

SPARE PARTS FOR TRACTORS

ERSATZTEILE DER TRAKTOREN

NÁHRADNÍ DÍLY TRAKTORŮ

Diesel Zetor 25

Zetor 25A

Zetor 25K



EDITION - AUSGABE - VYDÁNÍ **1955**

Directions

for Ordering Spare Parts for Zetor 25, Zetor 25A and Zetor 25 K Tractors

To enable us to execute your orders for spare parts with precision and promptness, we ask you to indicate the following data in every order:

1. Your exact name and address (if the parts are destined for some other place than your residence, kindly state this place of destination).
2. Number of parts required.
3. Name and Order Number of each part.
4. Maker's Production Number of the tractor (indicated on the factory shield on the cover of the instrument board).
5. Indicate shipping instructions.

Orders placed verbally, by telephone or telegraph, should be confirmed in writing.

The parts for Zetor 25, Zetor 25 A and Zetor 25 K tractors will be despatched ex stock at once:

MOTOKOV

PRAHA — CZECHOSLOVAKIA

Winke

für die Bestellung von Ersatzteilen der Traktoren

Zetor 25, Zetor 25A und Zetor 25 K

Den Bestellungen von Ersatzteilen widmen wir eine besondere Sorgfalt und erledigen sie genau und raschest. Der Kunde unterstützt unser Bemühen, wenn er in seiner Bestellung stets genaue Angaben macht:

1. Name, bzw. genaue Anschrift der Firma, Poststelle oder Bahnstation (event. Bestimmungsort, wenn die bestellten Teile an eine andere Adresse als die des Bestellers gesandt werden sollen).
2. Stückzahl der bestellten Teile.
3. Genaue Bezeichnung der Teile und Bestell-Nummer.
4. Erzeugungsnummer des Traktors, verzeichnet am Fabrikschild, das sich am Deckel des Armaturenbrettes befindet.
5. Angaben über die Art der Versendung.

Telegraphische Bestellungen müssen klar und deutlich verfaßt sein. Sie sind — genau wie telephonische Bestellungen — schriftlich zu bestätigen.

Alle Ersatzteile der Traktoren Zetor 25, Zetor 25 A und Zetor 25 K liefert Ihnen:

MOTOKOV

PRAHA — TSCHECHOSLOWAKEI

Pokyny

pro objednávání náhradních dílů traktorů

Zetor 25, Zetor 25A a Zetor 25K

Objednávkám náhradních dílů věnujeme mimořádnou péči a vyřizujeme je přesně a co nejrychleji. Zákazník nás podpoří v naší snaze, jestliže v objednávce vždy uvede nejnnutnější data:

1. Přesné jméno nebo znění firmy, bydliště, poštu a stanici dráhy (případně též místo určení, mají-li být zaslány objednané díly do jiného místa než stálého bydliště objednatele).
2. Počet kusů objednaných dílů.
3. Přesné pojmenování dílů s udáním jejich objednacích čísel.
4. Výrobní číslo traktoru, uvedené na továrním štítku, který jest umístěn na krytu rozvodné desky traktoru a též v typovém osvědčení.
5. Stanovení způsobu dodání.

Telegrafické objednávky musí být jasné a srozumitelné a jejich znění, stejně jako objednávky telefonické, písemně potvrzeno.

Veškeré náhradní díly traktorů Zetor 25, Zetor 25 A a Zetor 25 K dodá Vám:

MOTOKOV

PRAHA — ČESKOSLOVENSKO

IMPORTANT EXPLANATIONS

Number of the Column indicate:

1	2	3	4	5	6
Number of Illustration	Name of Spare Part	Order Number	For Tractor	For Tractor Pieces	Weight of 1 Piece g

Parts, marked in column fourth with letters N + K and in column sixth with mark ● (the mark ● replaces letter A), is possible to order for Zetor 25, Zetor 25 A, also Zetor 25 K tractors.

Parts, with letter N are only for Zetor 25 tractors and is impossible they to use for Zetor 25 A and Zetor 25 K tractors.

Parts, with letter A are only for Zetor 25 A tractors and is impossible they to use for Zetor 25 and Zetor 25 K tractors.

Parts, with letter K are only for Zetor 25 K tractors and therefore is impossible, they to order for Zetor 25 and Zetor 25 A tractors.

Notice:

In inquiries and orders always quote the maker's production number of the tractor.

WICHTIGE ERKLÄRUNGEN

Spalte-Nummer bezeichnet:

1	2	3	4	5	6
Nummer des Bildes	Ersatzbestandteil- benennung	Bestell-Nummer	Für Traktor	Für Traktor Stück	Gewicht Stückes g

Bestandteile in der Spalte vier mit den Buchstaben N + K und in der Spalte sechs mit dem Zeichen ● bezeichnet, welches den Buchstaben A ersetzt, können für die Traktoren Zetor 25, Zetor 25 A, als auch Zetor 25 K bestellt werden.

Bestandteile mit dem Buchstaben N sind bloß für die Traktoren Zetor 25 und können für die Traktoren Zetor 25 A und Zetor 25 K nicht verwendet werden.

Bestandteile mit dem Buchstaben A sind bloß für die Traktoren Zetor 25 A und können für die Traktoren Zetor 25 und Zetor 25 K nicht verwendet werden.

Bestandteile mit dem Buchstaben K sind bloß für die Traktoren Zetor 25 K. Es ist daher nicht möglich, diese für die Traktoren Zetor 25 und Zetor 25 A zu bestellen.

Bemerkung:

Bei Anfragen und Bestellungen von Ersatzteilen ist stets die Traktor-Erzeugungsnummer anzugeben.

DŮLEŽITÁ VYSVĚTLENÍ

Číslo kolony značí:

1	2	3	4	5	6
Číslo na obrázku	Název součástky	Objednací číslo	Pro traktor	Pro traktor kusů	Váha 1 kusu g

Součástky v kolonce čtvrté označené písmeny N + K a v šesté kolonce značkou ●, jež nahrazuje písmeno A, lze objednávat pro traktory Zetor 25, Zetor 25 A i Zetor 25 K.

Součástky označené písmenem N jsou pouze pro traktory Zetor 25 a nelze jich použít pro traktory Zetor 25 A a Zetor 25 K.

Součástky označené písmenem A jsou pouze pro traktory Zetor 25 A a nelze jich použít pro traktory Zetor 25 a Zetor 25 K.

Součástky označené písmenem K jsou pouze pro traktory Zetor 25 K a není je proto možno objednávat pro traktory Zetor 25 a Zetor 25 A.

Poznámka:

Při dotazech a objednávkách náhradních dílů udejte vždy výrobní číslo traktoru.

Contents • Inhalt • Obsah

Group • Gruppe • Skupina	Page • Seite • Strana
I	2
Directions for Ordering Spare Parts for Zetor 25, Zetor 25 A and Zetor 25 K Tractors . . .	v
Winke für die Bestellung von Ersatzteilen der Traktoren Zetor 25, Zetor 25 A und Zetor 25 K	vii
Pokyny pro objednávání náhradních dílů traktorů Zetor 25, Zetor 25 A a Zetor 25 K	ix
Important Explanations	xi
Wichtige Erklärungen	xiii
Důležitá vysvětlení	xv
CONTENTS • INHALT • OBSAH	xvii

List of Spare Parts for Zetor 25, Zetor 25 A and Zetor 25 K
 Ersatzteilliste der Traktoren Zetor 25, Zetor 25 A
 und Zetor 25 K
 Seznam náhradních dílů traktorů Zetor 25, Zetor 25 A a Zetor 25 K

ENGINE • MOTOR • MOTOR

01 Crank Case Motorgehäuse Motorová skříň	3
02 Cylinder Head Zylinderkopf Hlava motoru	13
03 Decompression Lever Dekompressionshebel Dekompresní páka	23
04 Crankshaft Kurbelwelle Zalomený hřídel	31
05 Starting Crank — Generator — Starting Motor Anwurfkurbel — Dynamo — Anlasser Roztáčecí klika — Dynamo — Starter	37
06 Front Axle (Clearance 270 mm and 420 mm) Vorderachse (270 mm und 420 mm lichte Weite) Přední osa (světlost 270 mm a 420 mm)	71
07 Water Pump — Fan Wasserpumpe — Lüfter Vodní čerpadlo — Větrák	95

1	2
08 Oil Pump — Oil Filter Ölpumpe — Ölfilter Olejové čerpadlo — Olejový čistič	101
09 Fuel System Kraftstoffsystem Palivový systém	115
10 Air Cleaner Luftfilter Čistič vzduchu	151

CLUTCH ● KUPPLUNG ● SPOJKA

11 Clutch Kupplung Spojka	157
12 Clutch Disengaging, Steering, Clutch Housing Kupplungsaurückung, Lenkung, Kupplungsgehäuse Vypínání spojky, řízení, skříň spojky	167

GEAR BOX ● GETRIEBEKASTEN ● RYCHLOSTNÍ SKŘÍŇ

13 Gear Box Getriebekasten Rychlostní skříň	185
14 Counter Shaft Vorgelegewelle Předloha	189
15 Direct Drive with Reduction Direkter Antrieb mit Reduktion Přímý záběr s redukcí	193
16 Transmission Schaltung Řazení	199
17 Brakes and Clutch Foot Pedals Bremsen- und Kupplungsfußpedale Nožní páky brzd a spojky	205
18 Differential with Brakes Ausgleichsgetriebe mit Bremsen Diferenciál s brzdami	211

	2
19 Rear Axle	
Hinterachse	229
Zadní osa	
20 Hand Brake	
Handbremse	233
Ruční brzda	
21 Power Take-Off Shaft and Belt Pulley Drive	
Antriebswelle und Riemenscheibe	241
Náhonový hřídel a řemenice	

WHEELS ● RÄDER ● KOLA

22 Rear and Front Wheels	
Hinter- und Vorderräder	251
Zadní a přední kola	

Tractors Standard Equipment Normale Ausrüstung der Traktoren Standardní výstroj traktorů

23 Radiator Shell, Radiator with Thermostat, Hood	
Kühlermaske, Kühler mit Kühlwasserregler, Haube	255
Maska, chladič s thermoregulátorem, kapota	
24 Fuel Tank	
Kraftstoffbehälter	265
Palivová nádrž	
25 Instrument Panel, Throttle Lever	
Armaturenbrett, Gasregulierhebel	271
Přístrojová deska, regulační páka plynu	
26 Seat, Mudguards, Running Board	
Sitz, Kotflügel, Trittbrett	279
Sedačka, blatníky, stupačka	
27 Upper and Lower Frame, Tool Box and Storage Battery Box	
Oberer und unterer Anhängerahmen, Werkzeugkasten und Akkumulatorenbatteriekasten	289
Horní a spodní rám závěsu, skříň na nářadí a skříň akumulátorové baterie	
28 Electrical Equipment 6 V	
Elektrische Ausrüstung 6 V	309
Elektrické zařízení 6 V	
29 Electrical Equipment 12 V	
Elektrische Ausrüstung 12 V	319
Elektrické zařízení 12 V	

30	Tractors Outfit Traktorenausstattung Výbava traktorů	337
Tractors Special Equipment Besondere Ausrüstung der Traktoren Zvláštní výstroj traktorů		
40	Vertical Exhaust Pipe with Silencer, Hood Vertikales Auspuffrohr mit Auspufftopf, Motorhaube Vertikální výfuk s tlumičem, kapota	345
41	Fan for tropical Countries Lüfter für tropische Länder Větrák pro tropické kraje	347
42	Air Cleaner with longer Suction Tube Luftfilter mit längerem Ansaugrohr Čistič vzduchu s delší ssací trubkou	349
43	Grasscutting Machine inner Drive Innerer Mähbalkenantrieb Vnitřní náhon travní sekačky	351
44	Grasscutting Machine Drive Mähbalkenantrieb Náhon travní sekačky	355
45	Belt Pulley Cover Riemenscheibendeckel Kryt řemenice	377
46	Power Take-Off Shaft Cover Antriebswellendeckel Kryt náhonového hřídele	379
47	Rear Wheels Additional Weights Zusatzgewichte der Hinterräder Přídavná závaží zadních kol	381
48	Ploughing Wheels, Beet Wheels Ackerräder, Rübenräder Orebná kola, řepná kola	383
49	Lower Frame with swinging Drawbar Unterer Rahmen mit pendelnder Anhängerstange Spodní rám s výkyvným závěsem	389

1	2
50 Hydraulic Power Lift Hydraulische Hebevorrichtung Hydraulické zařízení	391
51 Hydraulic Automatic Clutch Release Hydraulische automatische Sicherung zur Ausschaltung der Kupplung Hydraulická automatická pojistka pro vypínání spojky	433
52 Water Thermometer Wasserthermometer Teploměr vody	443
53 Instrument Panel with Ammeter Armaturenbrett mit Amperemeter Přístrojová deska s ampérmetrem	445
54 Rear Light Hinterer Scheinwerfer Zadní světlomet	447
55 Electric Feed-Oil Heater Elektrischer Ölvorwärmer. Elektrický ohřivač oleje	449
56 Engine Canvas Hood Motorsegeltuchverdeck Krycí plachta motoru	451
58 Zetor 25 Carrying Tractor Transporttraktor Zetor 25 Dopravní traktor Zetor 25	453
59 Pulley Protecting Cover Riemenscheibenschutzdeckel. Ochranný kryt řemenice	457
64 First and second Oil Filter Erster und zweiter Ölfilter První a druhý olejový čistič	459
<p>List of Spare Parts for Zetor 25 K Tractors Ersatzteilliste der Traktoren Zetor 25 K Seznam náhradních dílů traktorů Zetor 25 K</p>	
K 06 Front Axle Vorderachse Přední osa	467

1	2
K 14 Counter Shaft Vorgelegewelle Předloha	471
K 15 Direct Drive with Reduction Direkter Antrieb mit Reduktion Přímý záběr s redukcí	473
K 16 Transmission Schaltung Řazení	475
K 22 Rear Wheels with Hubs Hinterräder mit Naben Zadní kola s náboji	477
K 26 Mudguards Kotflügel Blatníky	481
K 27 Lower Frame Unterer Anhängerahmen Spodní rám závěsu	483
 Zetor 25K Tractors Special Equipment Besondere Ausrüstung der Traktoren Zetor 25K Zvláštní výstroj traktorů Zetor 25K 	
K 47 Additional Weights Zusatzgewichte Přídavná závaží	487
K 48 Rear Wheel Discs with Tyres 13,00-28 Hinterräderdiskusse mit Gummireifen 13,00-28 Disky zadních kol s pláští 13,00-28	489
K 50 Hydraulic Power Lift Hydraulische Hebevorrichtung Hydraulické zařízení	491
K 64 First and second Oil Filter Erster und zweiter Ölfilter První a druhý olejový čistič	493

Standardized Parts
Normalisierte Bestandteile
Normalisované součástky

70	Bolts and Nuts Schrauben und Muttern Šrouby a matice	497
71	Washers and Packing Washers Unterlagscheiben und Dichtungsunterlagscheiben Podložky a těsnící podložky	531
72	Lock Washers, Split Pins and other Lockings Springringe, Splinte und andere Sicherungen Pružné podložky, závlačky a jiné pojistky	536
73	Pins, Keys, Bolts Stifte, Keile, Bolzen Kolíky, pera, svorníky	547
74	Rolling Friction Bearings, Balls, Oil Seal Rings Rollenlager, Kugeln, Öldichtungsringe Valivá ložiska, kuličky, těsnící kroužky	553
75	Grease Nipples, V-Belts, Ball Handles Öler, Keilriemen, Kugelgriffe Maznice, klínové řemeny, kulové rukojeti	560
76	Rivets Nieten Nýty	564
77	Electric Installation Material Elektrisches Installationsmaterial Materiál pro elektroinstalaci	568

Tractors Special Service Tools
Spezialwerkzeuge für Traktorenreparaturen
Speciální nářadí pro opravy traktorů

90	Tractors Special Service Tools Spezialwerkzeuge für Traktorenreparaturen Speciální nářadí pro opravy traktorů	537
----	--	-----

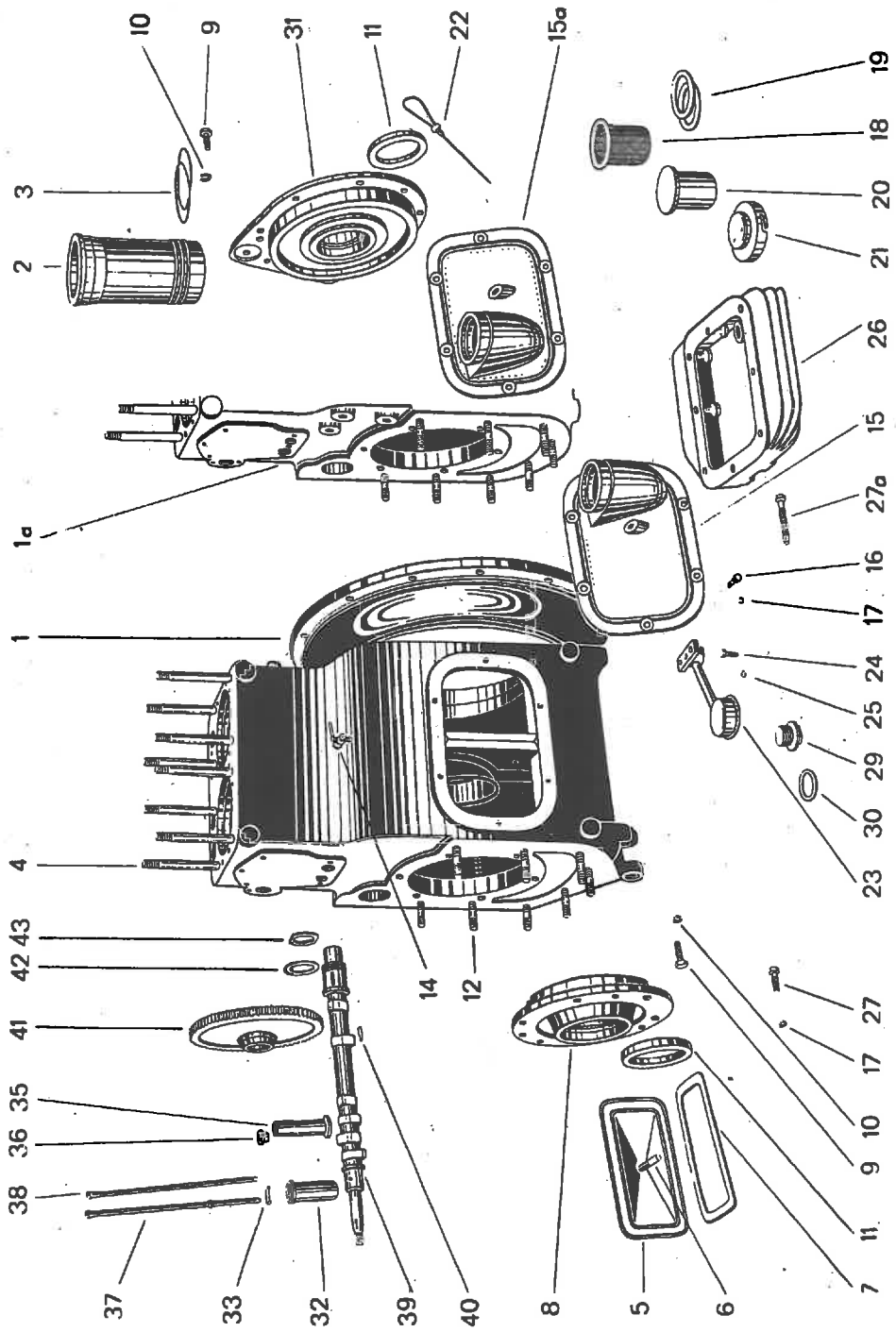
	Order Number Index Bestellnummer-Index Index objednacích čísel	581
--	---	-----

*List of Spare Parts
for Zetor 25, Zetor 25 A and Zetor 25 K
Tractors*

*Ersatzteilliste der Traktoren
Zetor 25, Zetor 25 A und Zetor 25 K*

*Seznam náhradních dílů traktorů
Zetor 25, Zetor 25 A a Zetor 25 K*

**Crank Case
Motorgehäuse
Motorová skříň**



Crank Case
Motorgehäuse
Motorová skříň

GROUP
 GRUPPE
 SKUPINA

01

1	2	3	4	5	6
I	Crank case (to maker's production number 125-9900) Motorgehäuse (bis Erzeugungs-Nr. 125-9900) Motorová skříň (do výrobního čísla 125-9900)	2.01	N	I	142289
Ia	Crank case (from maker's production number 125-9901 to maker's production number 125-30535 of Zetor 25 tractor and from maker's production number 225-1001 to maker's production number 225-10505 of Zetor 25 K tractor) Motorgehäuse (von Erzeugungs-Nr. 125-9901 bis Erzeugungs-Nr. 125-30535 des Traktors Zetor 25 und von Erzeugungs-Nr. 225-1001 bis Erzeugungs-Nr. 225-10505 des Traktors Zetor 25 K) Motorová skříň (od výrobního čísla 125-9901 do výrobního čísla 125-30535 traktoru Zetor 25 a od výrobního čísla 225-1001 do výrobního čísla 225-10505 traktoru Zetor 25 K)	3.01	N + K	I	142289
	Crank case (from maker's production number 125-30536 of Zetor 25 tractor and from maker's production number 225-10506 of Zetor 25 K tractor) Motorgehäuse (ab Erzeugungs-Nr. 125-30536 des Traktors Zetor 25 und ab Erzeugungs-Nr. 225-10506 des Traktors Zetor 25 K) Motorová skříň (od výrobního čísla 125-30536 traktoru Zetor 25 a od výrobního čísla 225-10506 traktoru Zetor 25 K)	4.01	N + K	I	142289
	Crankshaft middle bearing Mittellager der Kurbelwelle Střední ložisko zalomeného hřídele	5.01	N + K	I	865
	Crankshaft middle bearing (for repairs) Mittellager der Kurbelwelle (für Reparaturen) Střední ložisko zalomeného hřídele (pro opravy)	6.01	N + K	I	1065
	Middle bearing bolt Schraube des Mittellagers Šroub středního ložiska	14.01	N + K	2	412
	Washer 19 ČSN 02 1751 Unterlagscheibe 19 ČSN 02 1751 Podložka 19 ČSN 02 1751	8.72	N + K	2	9,95
	Safety pin Sicherungsstift Zajišťovací kolík	9.01	N + K	I	5
	Camshaft rear bushing Hinterbüchse der Nockenwelle Zadní pouzdro vačkového hřídele	10.01	N + K	I	80
	Distance washer 0,5 (for repairs) Distanzunterlage 0,5 (für Reparaturen) Distanční podložka 0,5 (pro opravy)	15.01	N + K	I	3

01

1	2	3	4	5	6
	Distance washer 0,2 (for repairs) Distanzunterlage 0,2 (für Reparaturen) Distanční podložka 0,2 (pro opravy)	16.01	N + K	1	● 1,2
	Cylindrical pin 2 h8 × 8 ČSN 02 2150 Zylinderstift 2 h8 × 8 ČSN 02 2150 Válcový kolík 2 h8 × 8 ČSN 02 2150	11.73	N + K	2	● 0,2
	Oil hole plug Pfropfen des Ölrohres Zátka olejového kanálu	12.01	N + K	1	● 1
	Oil hole plug M 14 × 1,5 Pfropfen des Ölkanals M 14 × 1,5 Zátka olejového kanálu M 14 × 1,5	13.01	N + K	2	● 9,5
	Air compressor blind cover Luftkompressorblendendeckel Zaslepovací víko kompresoru	23.01	N + K	1	● 1040
	Cover gasket Deckeldichtung Těsnění víka	24.01	N + K	1	● 3
	Bolt M 8 × 12 ČSN 02 1103 Schraube M 8 × 12 ČSN 02 1103 Šroub M 8 × 12 ČSN 02 1103	26.70	N + K	4	● 11,3
	Lock washer 8,2 ČSN 02 1740.02 Springring 8,2 ČSN 02 1740.02 Podložka pružná 8,2 ČSN 02 1740.02	64.72	N + K	4	● 1,6
2	Cylinder liner Zylinderbüchse Pouzdro válce	17.01	N + K	2	● 4492
	Cylinder liner ø 104 (for repairs) Zylinderbüchse ø 104 (für Reparaturen) Pouzdro válce ø 104 (pro opravy)	18.01	N + K	2	● 4690
	Distance washer 0,2 (for repairs) Distanzunterlage 0,2 (für Reparaturen) Distanční podložka 0,2 (pro opravy)	19.01	N + K	2	● 3
	Distance washer 0,1 (for repairs) Distanzunterlage 0,1 (für Reparaturen) Distanční podložka 0,1 (pro opravy)	20.01	N + K	2	● 1,5
3	Cylinder liner packing Zylinderbüchsendichtung Těsnění pouzdra válce	21.01	N + K	4	● 9

1	2	3	4	5	6
4	Cylinder head bolt Zylinderkopfschraube Šroub hlavy	22.01	N + K	8	● 232
5	Valves chamber cover Ventilkammerdeckel Víko komory ventilů	25.01	N + K	1	● 370
6	Cover bolt Deckelschraube Šroub víka	27.01	N + K	1	● 47
	Cover bolt packing Dichtung der Deckelschraube Těsnění šroubu víka	28.01	N + K	1	● 0,2
7	Cover gasket Deckeldichtung Těsnění víka	30.01	N + K	1	● 55
8	Crank case front cover Vorderdeckel des Motorgehäuses Přední víko motorové skříně	32.01	N + K	1	● 8673
	Pin 6 n6 × 20 ČSN 02 2150 Stift 6 n6 × 20 ČSN 02 2150 Kolík 6 n6 × 20 ČSN 02 2150	891.73	N + K	1	● 4,23
	Crank case front cover gasket Dichtung des Vorderdeckels Těsnění předního víka	33.01	N + K	1	● 0,4
	Crankshaft front bearing Vorderlager der Kurbelwelle Přední ložisko zalomeného hřídele	43.01	N + K	1	● 760
	Crankshaft front bearing (for repairs — from maker's production number 125-17604) Vorderlager der Kurbelwelle (für Reparaturen — ab Erzeugungs-Nr. 125-17604) Přední ložisko zalomeného hřídele (pro opravy — od výrobního čísla 125-17604)	44.01	N + K	1	● 865
	Front bearing safety screw Sicherheitsschraube des Vorderlagers Zajišťovací šroub předního ložiska	36.01	N + K	1	● 8
9	Front cover bolt M 12 × 30 ČSN 02 1103 Schraube des Vorderdeckels M 12 × 30 ČSN 02 1103 Šroub předního víka M 12 × 30 ČSN 02 1103	37.70	N + K	6	● 41,6

01

1	2	3	4	5	6
10	Lock washer 12,2 ČSN 02 1740.02 Springring 12,2 ČSN 02 1740.02 Podložka pružná 12,2 ČSN 02 1740.02	38.72	N + K	6	● 3,82
11	Crankshaft oil seal ring 082 (ø 80) Dichtungsring der Kurbelwelle 082 (ø 80) Těsnicí kroužek zalomeného hřídele 082 (ø 80)	39.74	N + K	1	● 76
	Crankshaft oil seal ring — abnormal (ø 79- for repairs) Dichtungsring der Kurbelwelle — abnormal (ø 79- für Reparaturen) Těsnicí kroužek abnormální zalomeného hřídele (ø 79- pro opravy)	96.74	N + K	1	● 76
	Crankshaft oil seal ring 081 (ø 78- for repairs) Dichtungsring der Kurbelwelle 081 (ø 78- für Reparaturen) Těsnicí kroužek zalomeného hřídele 081 (ø 78 - pro opravy)	98.74	N + K	1	● 76
12	Front axle bracket bolt M 12×35 ČSN 02 1176 Schraube der Vorderachsenkonsole M 12×35 ČSN 02 1176 Šroub konsoly přední osy M 12×35 ČSN 02 1176	40.70	N + K	8	● 39,5
	Nut M 12 ČSN 02 1401 Mutter M 12 ČSN 02 1401 Matice M 12 ČSN 02 1401	42.70	N + K	8	● 16,4
10	Lock washer 12,2 ČSN 02 1740.02 Springring 12,2 ČSN 02 1740.02 Podložka pružná 12,2 ČSN 02 1740.02	38.72	N + K	8	● 3,82
14	Drain cock (replaces former order number 46) Auslaßhahn (ersetzt frühere Bestell-Nr. 46) Vypouštěcí kohout (nahrazuje dřívější objednáč. číslo 46)	51.01	N + K	1	● 67
	Drain cock washer Unterlagscheibe des Auslaßhahnes Podložka vypouštěcího kohoutu	47.01	N + K	1	● 0,5
15	Crank case side cover (to maker's production number 125-5205) Seitendeckel des Motorgehäuses (bis Erzeugungs-Nr. 125-5205) Boční víko motorové skříně (do výrobního čísla 125-5205)	49.01	N	1	● 4910
15a	Crank case side cover (from maker's production number 125-5206) Seitendeckel des Motorgehäuses (ab Erzeugungs-Nr. 125-5206) Boční víko motorové skříně (od výrobního čísla 125-5206)	50.01	N + K	1	● 4870
	Pin 3 h11×8 ČSN 02 2150 Stift 3 h11×8 ČSN 02 2150 Kolík 3 h11×8 ČSN 02 2150	52.73	N + K	2	● 0,43

1	2	3	4	5	6
	Side cover gasket Seitendeckeldichtung Těsnění bočního víka	53.01	N + K	1	● 16
16	Bolt M 10×22 ČSN 02 1103 Schraube M 10×22 ČSN 02 1103 Šroub M 10×22 ČSN 02 1103	54.70	N + K	6	● 25
17	Lock washer 10,2 ČSN 02 1740.02 Springring 10,2 ČSN 02 1740.02 Podložka pružná 10,2 ČSN 02 1740.02	55.72	N + K	6	● 2,53
18	Filling strainer Füllsieb Nalévací síto	56.01	N + K	1	● 61
19	Felt washer Filzunterlage Podložka plstěná	57.01	N + K	2	● 1,4
20	Insert with filtration charge Einlage mit Filterfüllung Válec čističe s náplní	58.01	N + K	1	● 150
21	Oil filler cap Deckel des Ölfülltrichters Víko nalévacího hrdla	59.01	N + K	1	● 200
22	Dipstick Ölstandzeiger Olejoznak	60.01	N + K	1	● 52
	Dipstick protecting cover Ölstandzeigerschutzkappe Ochranná čepička olejoznaku	7.01	N + K	1	● 8,2
23	Oil filter suction strainer Saugkorb des Ölfilters Ssací koš čističe oleje	61.01	N + K	1	● 384
	Suction strainer gasket Saugkorbdichtung Těsnění ssacího koše	62.01	N + K	1	● 3
24	Suction strainer bolt M 8 × 22 ČSN 02 1101 Saugkorbschraube M 8 × 22 ČSN 01 1101 Šroub ssacího koše M 8 × 22 ČSN 02 1101	63.70	N + K	2	● 14,6

01

1	2	3	4	5	6
25	Lock washer 8,2 ČSN 02 1740.02 Springring 8,2 ČSN 02 1740.02 Podložka pružná 8,2 ČSN 02 1740.02	64.72	N + K	2	● 1,6
26	Crank case lower cover (replaces former order number 65, which is not being supplied. To maker's production number 125-24262 must be ordered with order number 95.70) Unterdeckel des Motorgehäuses (ersetzt frühere Bestell-Nr. 65, die nicht geliefert wird. Bis Erzeugungs-Nr. 125-24262 muß mit Bestell-Nr. 95.70 bestellt werden) Spodní víko motorové skříně (nahrazuje dřívější objednáč číslo 65, které se nedodává. Do výrobního čísla 125-24262 nutno objednávat s objednáčím číslem 95.70)	94.01	N + K	1	● 8945
	Cover gasket Deckeldichtung Těsnění víka	66.01	N + K	1	● 40
27	Lower cover bolt M 10 × 28 ČSN 02 1101 (to maker's production number 125-24262 for former order number 65) Unterdeckelschraube M 10 × 28 ČSN 02 1101 (bis Erzeugungs-Nr. 125-24262 für frühere Bestell-Nr. 65) Šroub spodního víka M 10 × 28 ČSN 02 1101 (do výrobního čísla 125-24262 pro dřívější objednáč číslo 65)	67.70	N	8	28,4
27a	Lower cover bolt M 10 × 60 ČSN 02 1101 (from maker's production number 125-24263) Unterdeckelschraube M 10 × 60 ČSN 02 1101 (ab Erzeugungs-Nr. 125-24263) Šroub spodního víka M 10 × 60 ČSN 02 1101 (od výrobního čísla 125-24263)	95.70	N + K	8	● 47,8
17	Lock washer 10,2 ČSN 02 1740.02 Springring 10,2 ČSN 02 1740.02 Podložka pružná 10,2 ČSN 02 1740.02	55.72	N + K	8	● 2,53
29	Crank case drain plug Ablaßpropfen des Motorgehäuses Vypouštěcí zátka motorové skříně	68.01	N + K	1	● 80
	Crank case magnetic drain plug (replaces order number 68.01) Magnetischer Ablaßpropfen des Motorgehäuses (ersetzt Bestell-Nr. 68.01) Vypouštěcí zátka motorové skříně magnetická (nahrazuje objednáč číslo 68.01)	71.01	N + K	1	● 93,57
30	Drain plug gasket Ablaßpropfendichtung Těsnění vypouštěcí zátky	69.01	N + K	1	● 1,2
31	Crank case rear cover Hinterdeckel des Motorgehäuses Zadní víko motorové skříně	70.01	N + K	1	● 16000

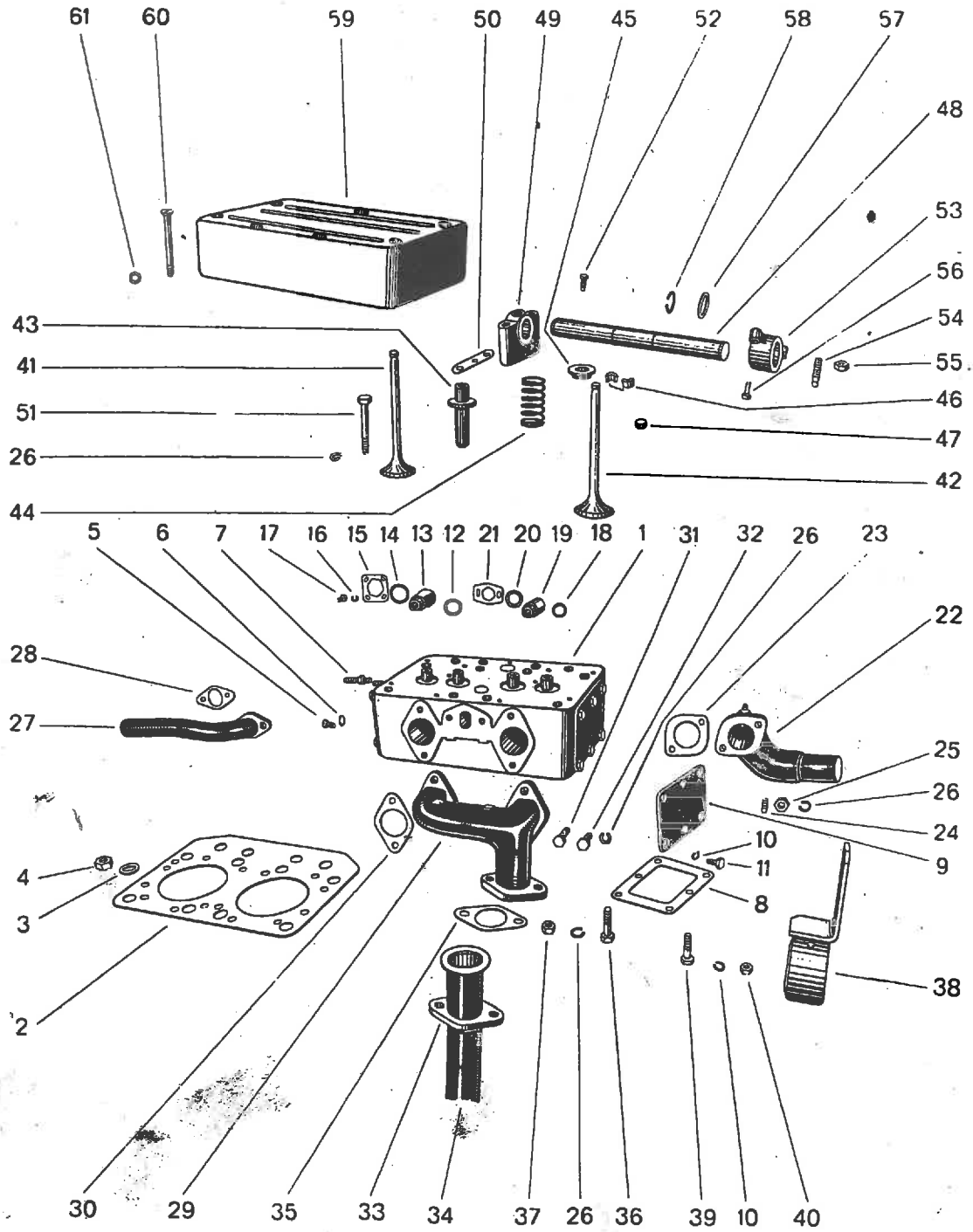
1	2	3	4	5	6
	Cover gasket Deckeldichtung Těsnění víka	72.01	N + K	I	● 7
	Crankshaft rear bearing Hinterlager der Kurbelwelle Zadní ložisko zalomeného hřídele	73.01	N + K	I	● 1100
	Crankshaft rear bearing (for repairs) Hinterlager der Kurbelwelle (für Reparaturen) Zadní ložisko zalomeného hřídele (pro opravy)	74.01	N + K	I	● 1215
	Rear bearing lock screw Sicherungsschraube des Hinterlagers Zajišťovací šroub zadního ložiska	75.01	N + K	I	● 8
9	Rear cover bolt M 12 × 30 ČSN 02 1103. Schraube des Hinterdeckels M 12 × 30 ČSN 02 1103 Šroub zadního víka M 12 × 30 ČSN 02 1103	37.70	N + K	7	● 41,6
	Rear cover bolt Schraube des Hinterdeckels Šroub zadního víka	45.01	N + K	I	● 50
10	Lock washer 12,2 ČSN 02 1740.02 Springring 12,2 ČSN 02 1740.02 Podložka pružná 12,2 ČSN 02 1740.02	38.72	N + K	8	● 3,82
11	Crankshaft oil seal ring 082 (ø 80) Dichtungsring der Kurbelwelle 082 (ø 80) Těsnící kroužek zalomeného hřídele 082 (ø 80)	39.74	N + K	J	● 76
	Crankshaft oil seal ring abnormal (ø 79 — for repairs) Dichtungsring der Kurbelwelle abnormal (ø 79 — für Reparaturen) Těsnící kroužek abnormální zalomeného hřídele (ø 79 — pro opravy)	96.74	N + K	I	● 76
	Crankshaft oil seal ring 081 (ø 78 — for repairs) Dichtungsring der Kurbelwelle 081 (ø 78 — für Reparaturen) Těsnící kroužek zalomeného hřídele 081 (ø 78 — pro opravy)	98.74	N + K	I	● 76
	Oil pipe screw plug M 12 Schraubenpfropfen M 12 des Ölrohres Šroubová zátka M 12 olejové trubky	76.01	N + K	2	● 10
	Rear cover gasket Hinterdeckeldichtung Těsnění zadního víka	77.01	N + K	I	● I

01

1	2	3	4	5	6
	Rear cover gasket Hinterdeckeldichtung Těsnění zadního víka	78.01	N + K	1	2
32	Valve lifter bushing — bronze (to the end of the year 1953 only, then is not necessary) Büchse des Ventilstößstangenstößels — Bronze (bloß bis Ende des Jahres 1953, entfällt dann) Pouzdro zvedátka ventilu — bronzové (pouze do konce roku 1953, pak odpadá)	79.01	N + K	1	1,84
	Valve lifter bushing — cast-iron (to the end of the year 1953 only, then is not necessary) Büchse des Ventilstößstangenstößels — gußeisern (bloß bis Ende des Jahres 1953, entfällt dann) Pouzdro zvedátka ventilu — litinové (pouze do konce roku 1953, pak odpadá)	97.01	N + K	4	178
33	Bushing attachment plate (to the end of the year 1953 only, then is not necessary) Büchsenbefestigungsplatte (bloß bis Ende des Jahres 1953, entfällt dann) Přípevňovací destička pouzdra (pouze do konce roku 1953, dále odpadá)	80.01	N + K	2	30
24	Attachment plate bolt M 8 × 22 ČSN 02 1101 (to the end of the year 1953 only, then is not necessary) Schraube der Befestigungsplatte M 8 × 22 ČSN 02 1101 (bloß bis Ende des Jahres 1953, entfällt dann) Šroub přípevňovací deštičky M 8 × 22 ČSN 02 1101 (pouze do konce roku 1953, dále odpadá)	63.70	N + K	2	14,6
25	Lock washer 8,2 ČSN 02 1740.02 (to the end of the year 1953 only, then is not necessary) Springring 8,2 ČSN 02 1740.02 (bloß bis Ende des Jahres 1953, entfällt dann) Podložka pružná 8,2 ČSN 02 1740.02 (pouze do konce roku 1953, dále odpadá)	64.72	N + K	2	1,6
35	Valve lifter — complete Ventilstößstangenstößel — komplett Zvedátko táhla ventilu úplné	99.01	N + K	4	255
36	Valve lifter bushing Schale des Ventilstößels Pánev zvedátka ventilu	83.01	N + K	4	35
37	Suction valve pull rod Stößelstange des Einlaßventiles Táhlo zvedátka ventilu ssacího	84.01	N + K	2	170

1	2	3	4	5	6
38	Exhaust valve pull rod Stößelstange des Auslaßventiles Táhlo zvedátka ventilu výfukového	85.01	N + K	2	● 160
39	Camshaft (left thread — must be ordered with nut order number 92.01) Nockenwelle (Linksgewinde — mit Mutter Bestell-Nr. 92.01 bestellen) Vačkový hřídel (závit levý — objednávat i s maticí objednáč číslo 92.01)	87.01	N + K	1	● 2362
40	Timing gear key Keil des Verteilungsrades Pero rozvodového kola	88.01	N + K	2	● 6
41	Camshaft timing gear Nockenwellenverteilungsrad Rozvodové kolo vačkového hřídele	93.01	N + K	1	● 3230
42	Timing gear safety washer Sicherungsunterlage des Verteilungsrades Zajišťovací podložka rozvodového kola	90.01	N + K	1	● 14
43	Camshaft nut (right thread — to maker's production number 125-14780) Nockenwellenmutter (Rechtsgewinde — bis Erzeugungs-Nr. 125-14780) Matice vačkového hřídele (pravý závit — do výrobního čísla 125-14780)	91.01	N	1	50
	Camshaft nut (left thread — from maker's production number 125-14781) Nockenwellenmutter (Linksgewinde — ab Erzeugungs-Nr. 125-14781) Matice vačkového hřídele (levý závit — od výrobního čísla 125-14781)	92.01	N + K	1	● 50

Cylinder Head
Zylinderkopf
Hlava motoru



Cylinder Head
Zylinderkopf
Hlava motoru

GROUP
 GRUPPE **02**
 SKUPINA

1	2	3	4	5	6
1	Cylinder head — complete Zylinderkopf — komplett Hlava motoru — úplná	1601.02	N + K	1	25510 ●
2	Cylinder head gasket Dichtung des Zylinderkopfes Těsnění hlavy	103.02	N + K	1	158 ●
3	Cylinder head bolt washer Unterlage der Zylinderkopfschraube Podložka šroubu hlavy	104.02	N + K	8	11 ●
4	Cylinder head bolt nut Mutter der Zylinderkopfschraube Matice šroubu hlavy	105.02	N + K	8	35 ●
5	Oil hole plug (to maker's production number 125-28539 of Zetor 25 tractor and to maker's production number 225-5151 of Zetor 25 K tractor) Schraubenpfropfen des Ölkanals (bis Erzeugungs-Nr. 125-28539 des Traktors Zetor 25 und bis Erzeugungs-Nr. 225-5151 des Traktors Zetor 25 K) Zátka olejového kanálu (do výrobního čísla 125-28539 traktoru Zetor 25 a do výrobního čísla 225-5151 traktoru Zetor 25 K)	106.02	N + K	1	10 ●
6	Plug washer (to maker's production number 125-28539 of Zetor 25 tractor and to maker's production number 225-5151 of Zetor 25 K tractor) Unterlage des Schraubenpfropfens (bis Erzeugungs-Nr. 125-28539 Traktors Zetor 25 und bis Erzeugungs-Nr. 225-5151 des Traktors Zetor 25 K) Podložka zátky (do výrobního čísla 125-28539 traktoru Zetor 25 a do výrobního čísla 225-5151 traktoru Zetor 25 K)	107.71	N + K	1	0,3 ●
	Bolt M 8 × 8 ČSN 02 1133 Schraube M 8 × 8 ČSN 02 1133 Šroub M 8 × 8 ČSN 02 1133	1602.70	N + K	1	7,7 ●
	Bolt packing Schraubendichtung Těsnění šroubu	1616.02	N + K	1	0,2 ●
7	Radiator bracket bolt (to maker's production number 125-28539 of Zetor 25 tractor and to maker's production number 225-5151 of Zetor 25 K tractor) Schraube der Kühlerkonsole (bis Erzeugungs-Nr. 125-28539 des Traktors Zetor 25 und bis Erzeugungs-Nr. 225-5151 des Traktors Zetor 25 K) Šroub držáku chladiče (do výrobního čísla 125-28539 traktoru Zetor 25 a do výrobního čísla 225-5151 traktoru Zetor 25 K)	108.02	N + K	1	10 ●

02

1	2	3	4	5	6
	Radiator bracket bolt (from maker's production number 125-28540 of Zetor 25 tractor and from maker's production number 225-5152 of Zetor 25 K tractor) Schraube der Kühlerkonsole (ab Erzeugungs-Nr. 125-28540 des Traktors Zetor 25 und ab Erzeugungs-Nr. 225-5152 des Traktors Zetor 25 K) Šroub držáku chladiče (od výrobního čísla 125-28540 traktoru Zetor 25 a od výrobního čísla 225-5152 traktoru Zetor 25 K)	1615.02	N + K	1	● 25
	Washer 11,5 ČSN 02 1721 Unterlage 11,5 ČSN 02 1721 Podložka 11,5 ČSN 02 1721	292.71	N + K	1	● 3,81
	Washer 9,5 ČSN 02 1721 Unterlage 9,5 ČSN 02 1721 Podložka 9,5 ČSN 02 1721	109.71	N + K	1	● 1,84
8	Side cover gasket Seitendeckeldichtung Těsnění bočního víčka	1603.02	N + K	2	● 3,2
9	Side cover Seitendeckel Boční víčko	1604.02	N + K	2	● 406
10	Lock washer 8,2 ČSN 02 1740.02 Springring 8,2 ČSN 02 1740.02 Podložka pružná 8,2 ČSN 02 1740.02	64.72	N + K	10	● 1,6
11	Side cover bolt M 8 × 15 ČSN 02 1103 Seitendeckelschraube M 8 × 15 ČSN 02 1103 Šroub bočního víčka M 8 × 15 ČSN 02 1103	81.70	N + K	11	● 12,2
12	Injector bush washer Unterlage der Einspritzereinlage Podložka vložky vstřikovače	1605.02	N + K	2	● 1,5
	Injector bush washer (for repairs) Unterlage der Einspritzereinlage (für Reparaturen) Podložka vložky vstřikovače (pro opravy)	1623.02	N + K	2	● 2
13	Injector bush Einspritzereinlage Vložka vstřikovače	1606.02	N + K	2	● 142
14	Injector bush rubber ring Gummling der Einspritzereinlage Gumový kroužek vložky vstřikovače	1607.02	N + K	2	● 2,5

1	2	3	4	5	6
15	Injector fixing plate Befestigungsplatte des Einspritzers Příložka vstříkovače	1608.02	N + K	2	● 36
16	Lock washer 6,1 ČSN 02 1740.02 Springring 6,1 ČSN 02 1740.02 Podložka pružná 6,1 ČSN 02 1740.02	157.72	N + K	8	● 0,83
	Washer 7 ČSN 02 1721 Unterlagscheibe 7 ČSN 02 1721 Podložka 7 ČSN 02 1721	3841.71	N + K	8	● 0,59
17	Injector fixing plate bolt M 6 × 12 ČSN 02 1103 Schraube der Befestigungsplatte M 6 × 12 ČSN 02 1103 Šroub příložky vstříkovače M 6 × 12 ČSN 02 1103	135.70	N + K	8	● 5,26
18	Heating plug bush washer Unterlage der Glühkerzeneinlage Podložka vložky žhavicí svíčky	1609.02	N + K	2	● 0,5
	Heating plug bush washer (for repairs) Unterlage der Glühkerzeneinlage (für Reparaturen) Podložka vložky žhavicí svíčky (pro opravy)	1624.02	N + K	2	● 1
19	Heating plug bush Glühkerzeneinlage Vložka žhavicí svíčky	1610.02	N + K	2	● 104
20	Heating plug bush rubber ring Gummiring der Glühkerzeneinlage Gumový kroužek vložky žhavicí svíčky	1611.02	N + K	2	● 1,3
21	Heating plug fixing plate Befestigungsplatte der Glühkerze Příložka žhavicí svíčky	1612.02	N + K	2	● 30
16	Lock washer 6,1 ČSN 02 1740.02 Springring 6,1 ČSN 02 1740.02 Podložka pružná 6,1 ČSN 02 1740.02	157.72	N + K	4	● 0,83
	Washer 7 ČSN 02 1721 Unterlagscheibe 7 ČSN 02 1721 Podložka 7 ČSN 02 1721	3841.71	N + K	4	● 0,59
17	Heating plug fixing plate bolt M 6 × 12 ČSN 02 1103 Schraube der Glühkerzenbefestigungsplatte M 6 × 12 ČSN 02 1103 Šroub příložky žhavicí svíčky M 6 × 12 ČSN 02 1103	135.70	N + K	4	● 5,26

02

1	2	3	4	5	6
22	Suction manifold with heating coil — complete Saugrohrknie mit Glühspirale — komplett Koleno ssacího potrubí se žhavicí spirálou — úplné	175.02	N + K	1	● 1668
	Heating coil — complete Glühspirale — komplett Žhavicí spirála úplná	113.02	N + K	1	● 18
23	Manifold gasket Dichtung des Saugrohrknies Těsnění kolena ssacího potrubí	116.02	N + K	1	● 6
	Manifold connecting pipe Verbindungsrohr des Saugrohrknies Spojovací trubka kolena ssání	117.02	N + K	1	● 150
24	Stud Schraubstift Šroub zavrtaný	118.02	N + K	2	● 18
25	Nut M 10 ČSN 02 1401 Mutter M 10 ČSN 02 1401 Matice M 10 ČSN 02 1401	119.70	N + K	2	● 11,6
26	Lock washer 10,2 ČSN 02 1740.02 Springring 10,2 ČSN 02 1740.02 Podložka pružná 10,2 ČSN 02 1740.02	55.72	N + K	2	● 2,53
27	Cooling water elbow (to maker's production number 125-10075) Kühlwasserknie (bis Erzeugungs-Nr. 125-10075) Koleno chladičí vody (do výrobního čísla 125-10075)	122.02	N	1	● 225
	Cooling water elbow (from maker's production number 125-10076) Kühlwasserknie (ab Erzeugungs-Nr. 125-10076) Koleno chladičí vody (od výrobního čísla 125-10076)	123.02	N + K	1	● 349
28	Cooling water elbow gasket Kühlwasserkniedichtung Těsnění kolena chladičí vody	125.02	N + K	1	● 3
11	Bolt M 8 × 15 ČSN 02 1103 Schraube M 8 × 15 ČSN 02 1103 Šroub M 8 × 15 ČSN 02 1103	81.70	N + K	2	● 12,2
10	Lock washer 8,2 ČSN 02 1740.02 Springring 8,2 ČSN 02 1740.02 Podložka pružná 8,2 ČSN 02 1740.02	64.72	N + K	2	● 1,6

1	2	3	4	5	6
	Exhaust manifold elbow (to maker's production number 125-5205 — to be delivered however farther for vertical exhaust pipe) Auspuffknie (bis Erzeugungs-Nr. 125-5205 — wird jedoch weiter für das vertikale Auspuffrohr geliefert) Koleno výfuku (do výrobního čísla 125-5205 — dodává se však dále pro vertikální výfuk)	170.02	N + K	1	2450
29	Exhaust manifold elbow (from maker's production number 125-5206) Auspuffknie (ab Erzeugungs-Nr. 125-5206) Koleno výfuku (od výrobního čísla 125-5206)	127.02	N	1	2300
30	Exhaust manifold elbow gasket Auspuffknieichtung Těsnění kolena výfuku	129.02	N + K	2	7
31	Exhaust manifold elbow bolt M 10 × 30 ČSN 02 1101 Schraube des Auspuffknies M 10 × 30 ČSN 02 1101 Šroub kolena M 10 × 30 ČSN 02 1101	130.70	N + K	3	29,7
32	Exhaust manifold elbow bolt M 10 × 22 ČSN 02 1103 Schraube des Auspuffknies M 10 × 22 ČSN 02 1103 Šroub kolena M 10 × 22 ČSN 02 1103	54.70	N + K	1	25
26	Lock washer 10,2 ČSN 02 1740.02 Springring 10,2 ČSN 02 1740.02 Podložka pružná 10,2 ČSN 02 1740.02	55.72	N + K	4	2,53
33	Exhaust pipe with silencer Auspuffrohr mit Auspufftopf Výfuková roura s tlumičem	134.02	N	1	8284
34	Exhaust pipe flange Auspuffrohrflansche Příruba výfukové roury	136.02	N + K	1	240
35	Exhaust pipe gasket Auspuffrohrdichtung Těsnění výfukové roury	137.02	N + K	1	12
36	Exhaust pipe bolt M 10 × 40 ČSN 02 1101 Auspuffrohrschrabe M 10 × 40 ČSN 02 1101 Šroub výfukové roury M 10 × 40 ČSN 02 1101	138.70	N + K	2	35,8
26	Lock washer 10,2 ČSN 02 1740.02 Springring 10,2 ČSN 02 1740.02 Podložka pružná 10,2 ČSN 02 1740.02	55.72	N + K	2	2,53
37	Nut M 10 ČSN 02 1401 Ms 58 Mutter M 10 ČSN 02 1401 Ms 58 Matice M 10 ČSN 02 1401 Ms 58	139.70	N + K	2	13

02

1	2	3	4	5	6
	Exhaust pipe bracket (to maker's production number 125-10004) Auspuffrohrhalter (bis Erzeugungs-Nr. 125-10004) Úchytko výfuku (do výrobního čísla 125-10004)	140.02	N	I	435
38	Bracket of exhaust pipe with silencer (from maker's production number 125-10005) Halter des Auspuffrohres mit Auspufftopf (ab Erzeugungs-Nr. 125-10005) Úchytko výfuku s tlumičem (od výrobního čísla 125-10005)	141.02	N	I	460
39	Bracket bolt M 8 × 35 ČSN 02 1101 Schraube des Halters M 8 × 35 ČSN 02 1101 Šroub úchytky M 8 × 35 ČSN 02 1101	142.70	N	I	19,7
40	Nut M 8 ČSN 02 1401 Mutter M 8 ČSN 02 1401 Matice M 8 ČSN 02 1401	115.70	N	I	6,4
10	Lock washer 8,2 ČSN 02 1740.02 Springring 8,2 ČSN 02 1740.02 Podložka pružná 8,2 ČSN 02 1740.02	64.72	N	I	1,6
41	Exhaust valve — longer (for cylinder head former order number 101, which is not being supplied — to maker's production number 125-28539 of Zetor 25 tractor and to maker's production number 225-5151 of Zetor 25 K tractor — Attention: order number 149.02 falls off) Auslaßventil — längeres (für den Zylinderkopf frühere Bestell-Nr. 101, welcher nicht geliefert wird — bis Erzeugungs-Nr. 125-28539 des Traktors Zetor 25 und bis Erzeugungs-Nr. 225-5151 des Traktors Zetor 25 K — Achtung: Bestell-Nr. 149.02 entfällt) Výfukový ventil — delší (pro hlavu motoru dřívější objednací číslo 101, která se nedodává—do výrobního čísla 125-28539 traktoru Zetoru 25 a do výrobního čísla 225-5151 traktoru Zetor 25 K — Pozor: objednací číslo 149.02 odpadá)	166.02	N + K	2	174
	Exhaust valve — longer (from maker's production number 125-28540 of Zetor 25 tractor and from maker's production number 225-5152 of Zetor 25 K tractor — Attention: order number 149.02 falls off) Auslaßventil — längeres (ab Erzeugung-Nr. 125-28540 des Traktors Zetor 25 und ab Erzeugungs-Nr. 225-5152 des Traktors Zetor 25 K — Achtung: Bestell-Nr. 149.02 entfällt) Výfukový ventil — delší (od výrobního čísla 125-28540 traktoru Zetor 25 a od výrobního čísla 225-5152 traktoru Zetor 25 K — Pozor: objednací číslo 149.02 odpadá)	1617.02	N + K	2	166
42	Intake valve — longer (Attention: order number 149.02 falls off) Einlaßventil — längeres (Achtung: Bestell-Nr. 149.02 entfällt) Ssací ventil — delší (Pozor: odpadá objednací číslo 149.02)	1618.02	N + K	2	173
43	Valve bushing Ventilbüchse Pouzdro ventilu	145.02	N + K	4	105

1	2	3	4	5	6
44	Valve spring Ventilfeder Zpruha ventilu	146.02	N + K	4	● 40
45	Valve spring plate Ventilfederfeller Taliř zpruhy ventilu	147.02	N + K	4	● 30
46	Valve split retainer cone (pair) Gespalteter Ventilsiherungskegel (Paar) Dělený zajiřtovací kužel ventilu (pár)	148.02	N + K	4	● 10
47	Valve cap (for order numbers 1617.02 and 1618.02 falls off — — only for former order numbers 143 and 144) Ventilstützhütchen (für Bestell-Nr. 1617.02 und 1618.02 entfällt — bloß für frühere Bestell-Nr. 143 und 144) Opěrný klobouček ventilu (pro objednací čísla 1617.02 a 1618.02 odpadá — pouze pro dřívější objednací čísla 143 a 144)	149.02	N + K	4	● 3
48	Rocker arm shaft — complete Ventil-schwinghebelwelle — komplett Hřídél vahadel ventilů — úplný	150.02	N + K	1	● 790
49	Rocker arm bracket — front (replace former order numbers 152 and must to be ordered to maker's production number 125-31200 of Zetor 25 tractor and to maker's production number 225-11610 of Zetor 25 K tractor with 2 pieces order number 1625.70 — then without this order number) Ventil-schwinghebelkonsole — vordere (ersetzt frühere Bestell- Nr. 152 und wird bestellt bis Erzeugungs-Nr. 125-31200 des Traktors Zetor 25 und bis Erzeugungs-Nr. 225-11610 des Traktors Zetor 25 K mit 2 Stück Bestell-Nr. 1625.70 — weiter ohne die- se Bestell-Nummer) Konsola vahadel ventilů — přední (nahrazuje dřívější objednací číslo 152 a objednává se do výrobního čísla 125-31200 traktoru Zetor 25 a do výrobního čísla 225-11610 traktoru Zetor 25 K se 2 kusy objednací číslo 1625.70 — dále bez tohoto objednacího číslo)	1619.02	N + K	1	● 550
	Rocker arm bracket — rear (replace former order number 153 and must to be ordered to maker's production number 125-31200 of Zetor 25 tractor and to maker's production number 225-11610 of Zetor 25 K tractor with 2 pieces order number 1625.70 — then without this order number) Ventil-schwinghebelkonsole — hintere (ersetzt frühere Bestell- Nr. 153 und wird bestellt bis Erzeugungs-Nr. 125-31200 des Traktors Zetor 25 und bis Erzeugungs-Nr. 225-11610 des Trak- tors Zetor 25 K mit 2 Stück Bestell-Nr. 1625.70 — weiter ohne diese Bestellnummer) Konsola vahadel ventilů — zadní (nahrazuje dřívější objednací číslo 153 a objednává se do výrobního čísla 125-31200 traktoru Zetor 25 a do výrobního čísla 225-11610 traktoru Zetor 25 K se 2 kusy objednací číslo 1625.70 — dále bez tohoto objednacího číslo)	1620.02	N + K	1	● 490
50	Bracket gasket Konsolendichtung Těsnění konsoly	154.02	N + K	2	● 0,3

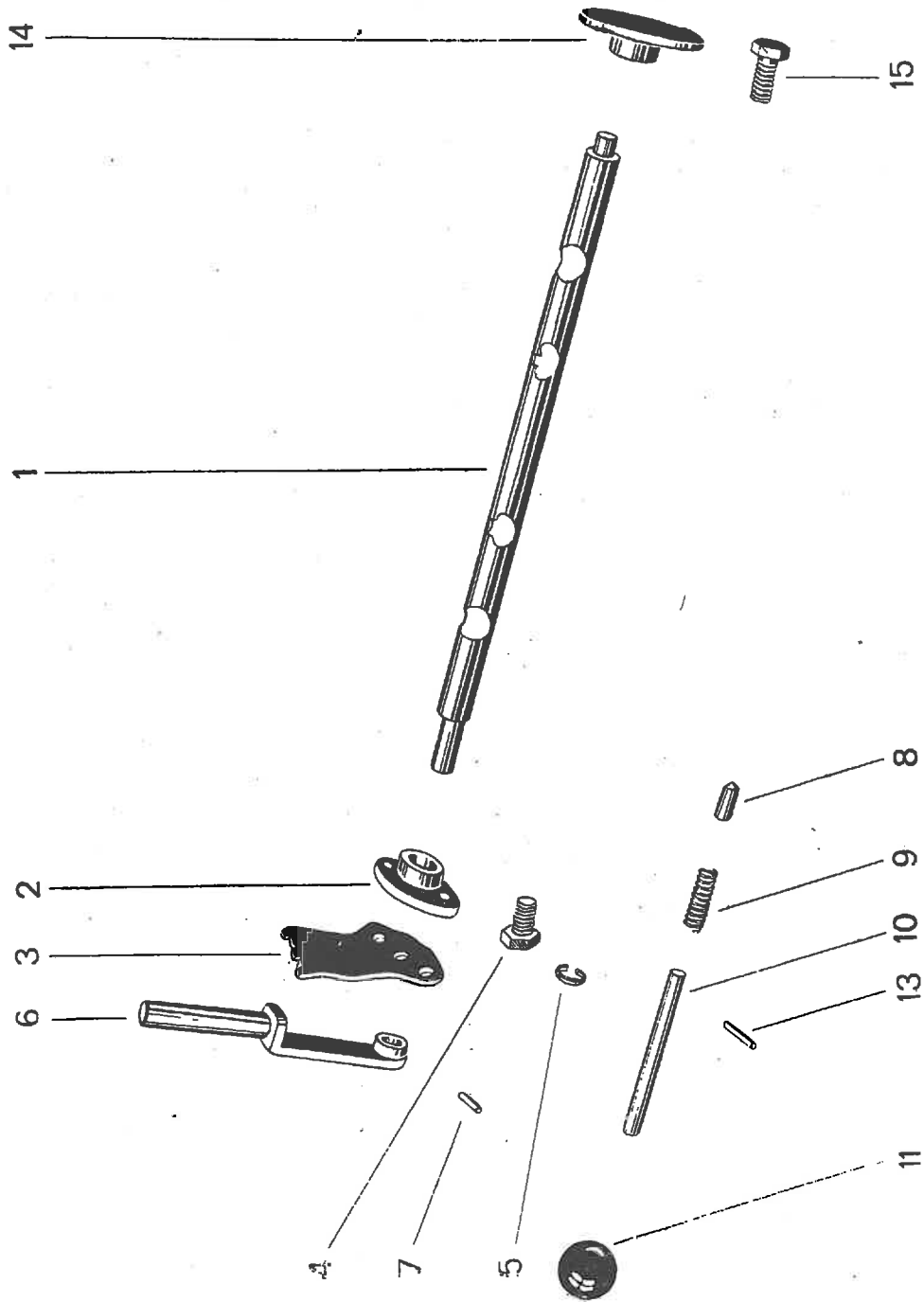
02

1	2	3	4	5	6
26	Lock washer 10,2 ČSN 02 1740.02 Springring 10,2 ČSN 02 1740.02 Podložka pružná 10,2 ČSN 02 1740.02	55.72	N + K	4	● 2,53
	Rocker arm bracket bolt (only for former order numbers 152 and 153) Schraube der Ventilschwinghebelkonsole (nur für frühere Bestell-Nr. 152 und 153) Šroub konsoly vahadel ventilů (pouze pro dřívější objednáčí čísla 152 a 153)	155.02	N + K	4	● 43
51	Rocker arm bracket bolt M 10 × 70 ČSN 02 1101 Schraube der Ventilschwinghebelkonsole M 10 × 70 ČSN 02 1101 Šroub konsoly vahadel ventilů M 10 × 70 ČSN 02 1101	1625.70	N + K	4	● 54,1
52	Rocker arm shaft safety screw Sicherungsschraube der Schwinghebelwelle Pojistný šroub hřídele vahadel	156.02	N + K	2	● 6
16	Lock washer 6,1 ČSN 02 1740.02 Springring 6,1 ČSN 02 1740.02 Podložka pružná 6,1 ČSN 02 1740.02	157.72	N + K	2	● 0,83
53	Rocker arm — complete (replaces former order number 158) Ventilschwinghebel — komplett (ersetzt frühere Bestell-Nr. 158) Vahadlo ventilů — úplné (nahrazuje dřívější objednáčí číslo 158)	1621.02	N + K	4	● 375
	Rocker arm bushing (replaces former order number 159) Ventilschwinghebelbüchse (ersetzt frühere Bestell-Nr. 159) Pouzdro vahadla ventilů (nahrazuje dřívější objednáčí číslo 159)	1622.02	N + K	4	● 52
54	Rocker arm set screw Ventilschwinghebelstellschraube Stavěcí šroub vahadla ventilu	160.02	N + K	4	● 17
55	Set screw counter nut Gegenmutter der Stellschraube Matice zajišťovací stavěcího šroubu	161.02	N + K	4	● 9
56	Rocker arm stop Ventilschwinghebelanschlag Narážka vahadla ventilu	162.02	N + K	4	● 7
57	Rocker arm shaft washer Unte-lagscheibe der Ventilschwinghebelwelle Podložka hřídele vahadel ventilů	163.02	N + K	4	● 7
58	Lock ring 25 ČSN 1204/V Sicherungsring 25 ČSN 1204/V Pojistný kroužek 25 ČSN 1204/V	164.72	N + K	4	● 1,9

1	2	3	4	5	6
59	Cylinder head cover Motorkopfdeckel Kryt hlavy motoru	165.02	N + K	1	● 2000
	Cylinder head cover gasket Motorkopfdeckeldichtung Těsnění krytu hlavy motoru	167.02	N + K	1	● 55
60	Cylinder head cover bolt Schraube des Motorkopfdeckels Šroub krytu hlavy motoru	168.02	N + K	7	● 40
61	Bolt washer Unterlagscheibe der Schraube Podložka šroubu	169.02	N + K	7	● 0,4

03

**Decompression Lever
Dekompressionshebel
Dekompresní páka**



Decompression Lever
Dekompressionshebel
Dekompresní páka

GRUPPE
 GROUP
 SKUPINA

03

1	2	3	4	5	6
Decompression Lever (to maker's production number 125-30275 of Zetor 25 tractor and to maker's production number 225-8941 of Zetor 25 K tractor)					
Dekompressionshebel (bis Erzeugungs-Nr. 125-30275 des Traktors Zetor 25 und bis Erzeugungs-Nr. 225-8941 des Traktors Zetor 25 K)					
Dekompresní páka (do výrobního čísla 125-30275 traktoru Zetor 25 a do výrobního čísla 225-8941 traktoru Zetor 25 K)					
1	Decompression rod Dekompressionsstange Dekompresní tyč	181.03	N + K	I	640
2	Decompression rod front bearing Vorderlager der Dekompressionsstange Přední ložisko dekompresní tyče	182.03	N + K	I	90
	Bearing gasket Lagerdichtung Těsnění ložiska	195.03	N + K	I	0,3
	Packing ring Dichtungsring Těsnící kroužek	183.03	N + K	I	0,3
3	Ratchet Schaltsegment Rohatka	184.03	N + K	I	100
4	Bolt M 10 × 20 ČSN 02 1103 Schraube M 10 × 20 ČSN 02 1103 Šroub M 10 × 20 ČSN 02 1103	185.70	N + K	I	24
	Bolt M 10 × 18 ČSN 02 1103 Schraube M 10 × 18 ČSN 02 1103 Šroub M 10 × 18 ČSN 02 1103	196.70	N + K	I	23
5	Lock washer 10,2 ČSN 02 1740.02 Springring 10,2 ČSN 02 1740.02 Podložka pružná 10,2 ČSN 02 1740.02	55.72	N + K	I	2,53
6	Decompression lever Dekompressionshebel Dekompresní páka	186.03	N + K	I	205
7	Pin 4 h8 × 20 ČSN 02 2150 Stift 4 h8 × 20 ČSN 02 2150 Kolík 4 h8 × 20 ČSN 02 2150	187.73	N + K	I	1,92
8	Ratchet safety pin Schaltsegmentsicherungsstift Zajišťovací kolík rohatky	188.03	N + K	I	6

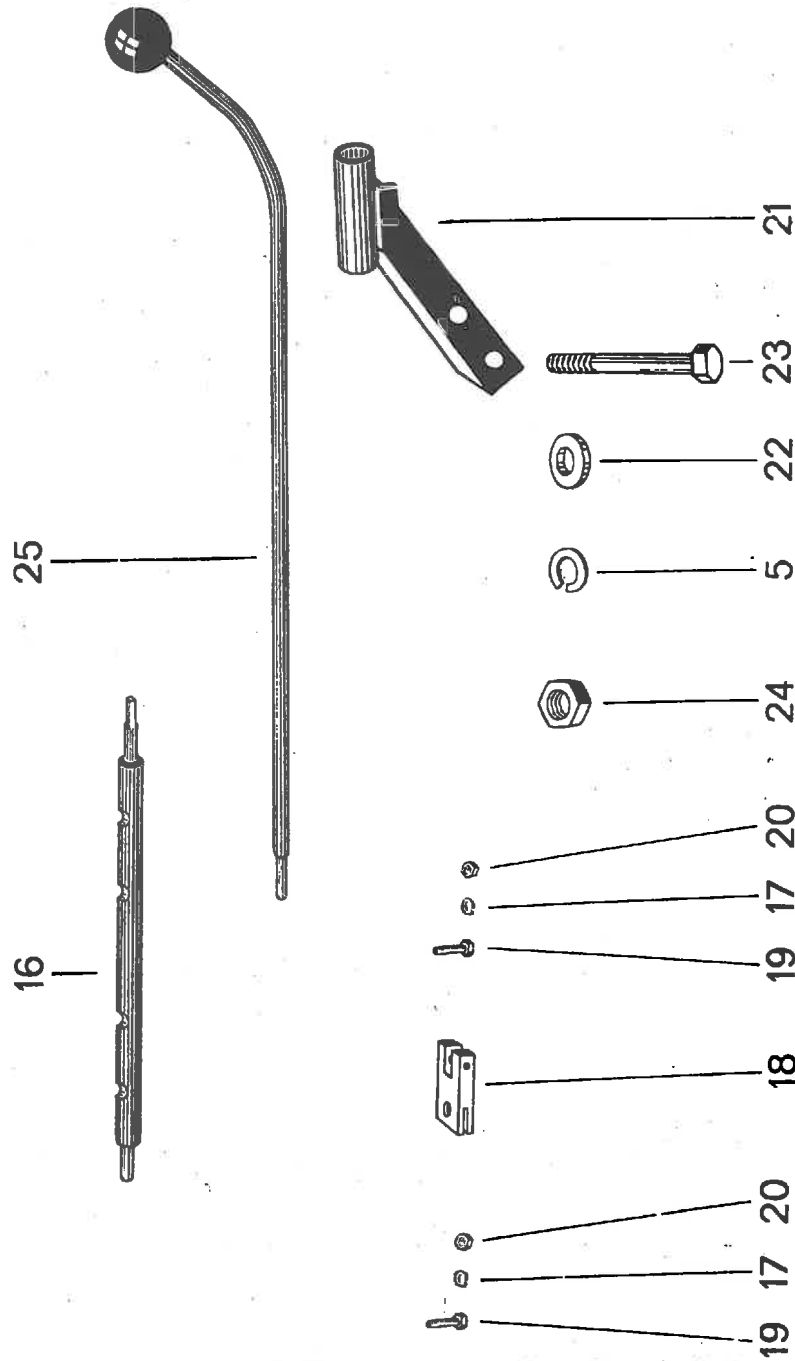
03

1	2	3	4	5	6
9	Spring Feder Zpruha	189.03	N + K	1	2
10	Lever pin Hebelstift Kolík páky	190.03	N + K	1	28
11	Lever ball \varnothing 32 ČSN 24 3601 Hebelkugel \varnothing 32 ČSN 24 3601 Koule páky \varnothing 32 ČSN 24 3601	191.75	N + K	1	40
13	Lever cylindrical pin 3 h8 \times 16 ČSN 02 2150 Zylinderstift des Hebels 3 h8 \times 16 ČSN 02 2150 Válcový kolík páky 3 h8 \times 16 ČSN 02 2150	193.73	N + K	1	0,87
14	Decompression rod rear bearing Hinterlager der Dekompressionsstange Zadní ložisko dekompresní tyče	194.03	N + K	1	120
	Bearing gasket Lagerdichtung Těsnění ložiska	195.03	N + K	1	0,3
15	Bolt M 10 \times 20 ČSN 02 1103 Schraube M 10 \times 20 ČSN 02 1103 Šroub M 10 \times 20 ČSN 02 1103	185.70	N + K	2	24
5	Lock washer 10,2 ČSN 02 1740.02 Springring 10,2 ČSN 02 1740.02 Podložka pružná 10,2 ČSN 02 1740.02	55.72	N + K	2	2,53
Decompression Lever (from maker's production number 125-30276 of Zetor 25 tractor and from maker's production number 225-8942 of Zetor 25 K tractor)					
Dekompressionshebel (ab Erzeugungs-Nr. 125-30276 des Traktors Zetor 25 und ab Erzeugungs-Nr. 225-8942 des Traktors Zetor 25 K)					
Dekompresní páka (od výrobního čísla 125-30276 traktoru Zetor 25 a od výrobního čísla 225-8942 traktoru Zetor 25 K)					
16	Decompression rod Dekompressionsstange Dekompresní tyč	1681.03	N + K	1	675 ●
2	Decompression rod front bearing Vorderlager der Dekompressionsstange Přední ložisko dekompresní tyče	182.03	N + K	1	90 ●

1	2	3	4	5	6
	Bearing gasket Lagerdichtung Těsnění ložiska	195.03	N + K	I	● 0,3
	Packing ring Dichtungsring Těsnící kroužek	183.03	N + K	I	● 0,3
3	Ratchet Schaltsegment Rohatka	184.03	N + K	I	● 100
4	Bolt M 10 × 20 ČSN 02 1103 Schraube M 10 × 20 ČSN 02 1103 Šroub M 10 × 20 ČSN 02 1103	185.70	N + K	I	● 24
	Bolt M 10 × 18 ČSN 02 1103 Schraube M 10 × 18 ČSN 02 1103 Šroub M 10 × 18 ČSN 02 1103	196.70	N + K	I	● 23
5	Lock washer 10,2 ČSN 02 1740.02 Springring 10,2 ČSN 02 1740.02 Podložka pružná 10,2 ČSN 02 1740.02	55.72	N + K	I	● 2,53
6	Decompression lever Dekompressionshebel Dekompresní páka	186.03	N + K	I	● 205
7	Cylindrical pin 4 h8 × 20 ČSN 02 2150 Zylinderstift 4 h8 × 20 ČSN 02 2150 Válcový kolík 4 h8 × 20 ČSN 02 2150	187.73	N + K	I	● 1,92
8	Ratchet safety pin Schaltsegmentsicherungsstift Zajišťovací kolík rohatky	188.03	N + K	I	● 6
9	Spring Feder Zpruha	189.03	N + K	I	● 2
10	Lever pin Hebelstift Kolík páky	190.03	N + K	I	● 28
11	Lever ball ø 32 ČSN 24 3601 Hebelkugel ø 32 ČSN 24 3601 Koule páky ø 32 ČSN 24 3601	191.75	N + K	I	● 40
13	Lever cylindrical pin 3 h8 × 16 ČSN 02 2150 Zylinderstift des Hebels 3 h8 × 16 ČSN 02 2150 Válcový kolík páky 3 h8 × 16 ČSN 02 2150	193.73	N + K	I	● 0,87

03

**Decompression Lever
Dekompressionshebel
Dekompresní páka**



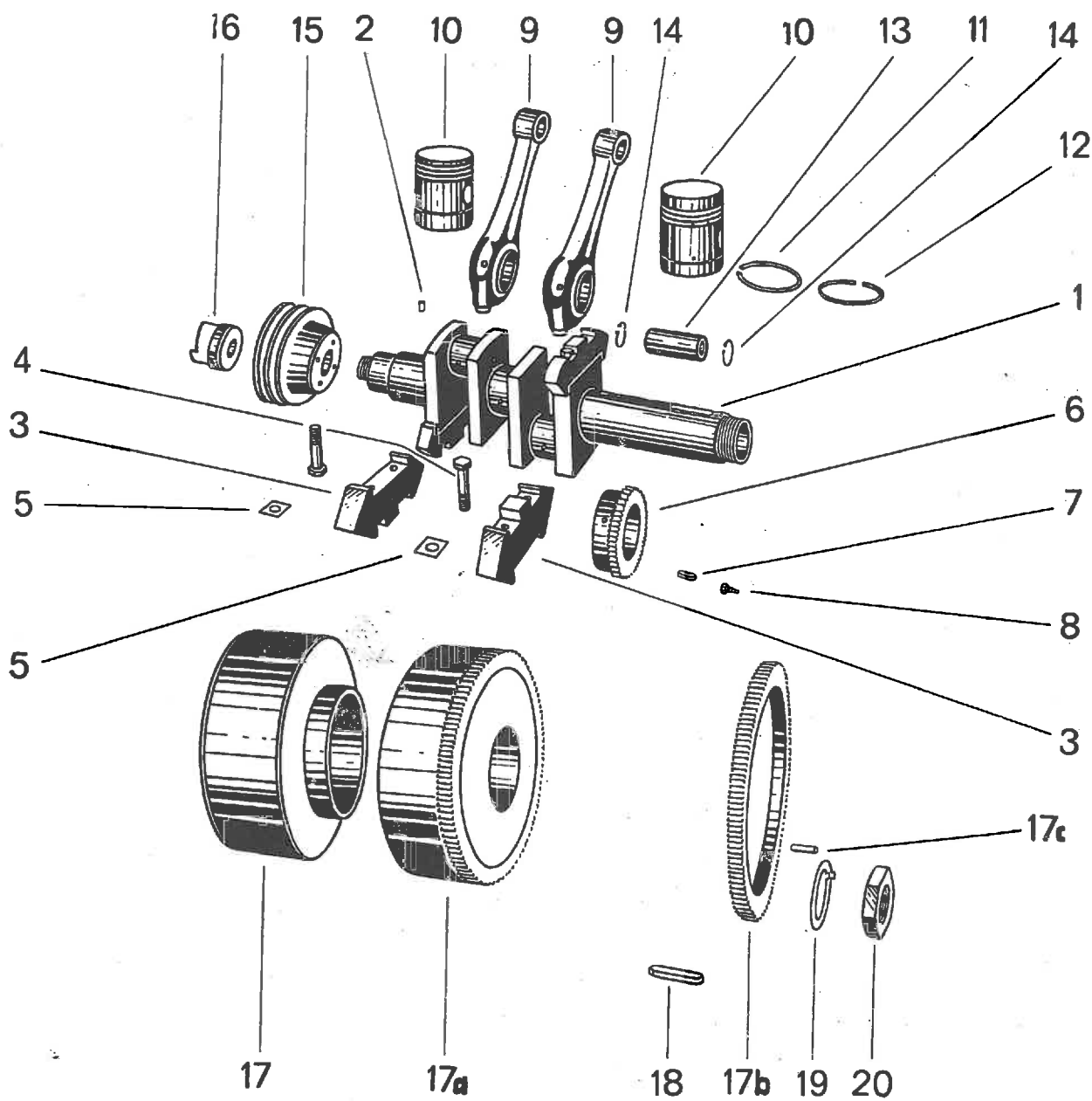
1	2	3	4	5	6
2	Rear bearing (from maker's production number 125-30536 of Zetor 25 tractor and from maker's production number 225-10506 of Zetor 25 K tractor is not necessary) Hinterlager (entfällt ab Erzeugungs-Nr. 125-30536 des Traktors Zetor 25 und ab Erzeugungs-Nr. 225-10506 des Traktors Zetor 25 K) Zadní ložisko (odpadá od výrobního čísla 125-30536 traktoru Zetor 25 a od výrobního čísla 225-10506 traktoru Zetor 25 K)	182.03	N + K	1	90
	Bearing packing (from maker's production number 125-30536 of Zetor 25 tractor and from maker's production number 225-10506 of Zetor 25 K tractor is not necessary) Lagerdichtung (entfällt ab Erzeugungs-Nr. 125-30536 des Traktors Zetor 25 und ab Erzeugungs-Nr. 225-10506 des Traktors Zetor 25 K) Těsnění ložiska (odpadá od výrobního čísla 125-30536 traktoru Zetor 25 a od výrobního čísla 225-10506 traktoru Zetor 25 K)	195.03	N + K	1	0,3
	Packing ring Dichtungsring Těsnicí kroužek	183.03	N + K	1	● 0,3
	Washer (from maker's production number 125-30536 of Zetor 25 tractor and from maker's production number 225-10506 of Zetor 25 K tractor is not necessary) Unterlagscheibe (entfällt ab Erzeugungs-Nr. 125-30536 des Traktors Zetor 25 und ab Erzeugungs-Nr. 225-10506 des Traktors Zetor 25 K) Podložka (odpadá od výrobního čísla 125-30536 traktoru Zetor 25 a od výrobního čísla 225-10506 traktoru Zetor 25 K)	1682.03	N + K	1	7
	Bolt M 10 × 20 ČSN 02 1103 (from maker's production number 125-30536 of Zetor 25 tractor and from maker's production number 225-10506 of Zetor 25 K tractor is not necessary) Schraube M 10 × 20 ČSN 02 1103 (entfällt ab Erzeugungs-Nr. 125-30536 des Traktors Zetor 25 und ab Erzeugungs-Nr. 225-10506 des Traktors Zetor 25 K) Šroub M 10 × 20 ČSN 02 1103 (odpadá od výrobního čísla 125-30536 traktoru Zetor 25 a od výrobního čísla 225-10506 traktoru Zetor 25 K)	185.70	N + K	2	24
5	Lock washer 10,2 ČSN 02 1740.02 (from maker's production number 125-30536 of Zetor 25 tractor and from maker's production number 225-10506 of Zetor 25 K tractor is not necessary) Springring 10,2 ČSN 02 1740.02 (entfällt ab Erzeugungs-Nr. 125-30536 des Traktors Zetor 25 und ab Erzeugungs-Nr. 225-10506 des Traktors Zetor 25 K) Podložka pružná 10,2 ČSN 02 1740.02 (odpadá od výrobního čísla 125-30536 traktoru Zetor 25 a od výrobního čísla 225-10506 traktoru Zetor 25 K)	55.72	N + K	2	2,53
	Washer (from maker's production number 125-30536 of Zetor 25 tractor and from maker's production number 225-10506 of Zetor 25 K tractor) Unterlagscheibe (ab Erzeugungs-Nr. 125-30536 des Traktors Zetor 25 und ab Erzeugungs-Nr. 225-10506 des Traktors Zetor 25 K) Podložka (od výrobního čísla 125-30536 traktoru Zetor 25 a od výrobního čísla 225-10506 traktoru Zetor 25 K)	1683.03	N + K	1	● 12

1	2	3	4	5	6
17	Lock washer 6,1 ČSN 02 1740.02 (from maker's production number 125-30536 of Zetor 25 tractor and from maker's production number 225-10506 of Zetor 25 K tractor) Springring 6,1 ČSN 02 1740.02 (ab Erzeugungs-Nr. 125-30536 des Traktors Zetor 25 und ab Erzeugungs-Nr. 225-10506 des Traktors Zetor 25 K) Podložka pružná 6,1 ČSN 02 1740.02 (od výrobního čísla 125-30536 traktoru Zetor 25 a od výrobního čísla 225-10506 traktoru Zetor 25 K)	157.72	N + K	2	● 0,83
	Bolt M 6 × 12 ČSN 02 1103 (from maker's production number 125-30536 of Zetor 25 tractor and from maker's production number 225-10506 of Zetor 25 K tractor) Schraube M 6 × 12 ČSN 02 1103 (ab Erzeugungs-Nr. 125-30536 des Traktors Zetor 25 und ab Erzeugungs-Nr. 225-10506 des Traktors Zetor 25 K) Šroub M 6 × 12 ČSN 02 1103 (od výrobního čísla 125-30506 traktoru Zetor 25 a od výrobního čísla 225-10506 traktoru Zetor 25 K)	135.70	N + K	2	● 5,26
18	Connecting fork Verbindungsgabel Spojovací vidlice	1684.03	N + K	1	● 55
19	Fork bolt M 6 × 25 ČSN 02 1101 Gabelschraube M 6 × 25 ČSN 02 1101 Šroub vidlice M 6 × 25 ČSN 02 1101	1685.70	N + K	1	● 8,58
17	Lock washer 6,1 ČSN 02 1740.02 Springring 6,1 ČSN 02 1740.02 Podložka pružná 6,1 ČSN 02 1740.02	157.72	N + K	1	● 0,83
20	Nut M 6 ČSN 02 1401 Mutter M 6 ČSN 02 1401 Matice M 6 ČSN 02 1401	1085.70	N + K	1	● 2,5
21	Decompression pull rod bracket Dekompressionszugstangenkonsole Konsola táhla dekompresoru	1686.03	N + K	1	● 295
22	Bracket washer Konsolenunterlagscheibe Podložka konsoly	1687.03	N + K	2	● 20
23	Bracket bolt M 10 × 75 ČSN 02 1301 Konsolenschraube M 10 × 75 ČSN 02 1301 Šroub konsoly M 10 × 75 ČSN 02 1301	1688.70	N + K	2	● 57,1
5	Lock washer 10,2 ČSN 02 1740.02 Springring 10,2 ČSN 02 1740.02 Podložka pružná 10,2 ČSN 02 1740.02	55.72	N + K	2	● 2,53

1	2	3	4	5	6
24	Nut M 10 ČSN 02 1401 Mutter M 10 ČSN 02 1401 Matice M 10 ČSN 02 1401	119.70	N + K	2	● 11,6
11	Decompression pull rod ball \varnothing 32 ČSN 24 3601 Dekompressionszugstangenkugel \varnothing 32 ČSN 24 3601 Koule táhla dekompresoru \varnothing 32 ČSN 24 3601	191.75	N + K	1	● 40
25	Decompression pull rod with ball — complete Dekompressionszugstange mit Kugel — komplett Táhlo dekompresoru s koulí — úplné	1689.03	N + K	1	● 710
19	Bolt M 6 \times 25 ČSN 02 1101 Schraube M 6 \times 25 ČSN 02 1101 Šroub M 6 \times 25 ČSN 02 1101	1685.70	N + K	1	● 8,58
17	Lock washer 6,1 ČSN 02 1740.02 Springring 6,1 ČSN 02 1740.02 Podložka pružná 6,1 ČSN 02 1740.02	157.72	N + K	1	● 0,83
20	Nut M 6 ČSN 02 1401 Mutter M 6 ČSN 02 1401 Matice M 6 ČSN 02 1401	1085.70	N + K	1	● 2,5

04

**Crankshaft
Kurbelwelle
Zalomený hřídel**



Crankshaft
Kurbelwelle
Zalomený hřídel

GROUP
 GRUPPE
 SKUPINA **04**

1	2	3	4	5	6
1	Crankshaft balanced Kurbelwelle ausbalanciert Zalomený hřídel vyvážený	247.04	N + K	1	38904
Notice: Nitrided crankshafts are with mark: POLDI NIT 4 Bemerkung: Nitridierte Kurbelwellen sind bezeichnet: POLDI NIT 4 Upozornění: Zalomené hřídele nitridované jsou označeny značkou: POLDI NIT 4					
2	Crankshaft screw plug Kurbellenschraubenpfropfen Šroubová zátka zalomeného hřídele	204.04	N + K	2	6
3	Crankshaft counter weight Kurbellengegegengewicht Protizávaží zalomeného hřídele	205.04	N + K	2	2740
4	Counter weight bolt Gegengewichtsschraube Šroub protizávaží	206.04	N + K	4	147
5	Bolt locking washer Schraubensicherungsunterlagscheibe Zajišťovací podložka šroubu	207.04	N + K	4	6
6	Timing gear small Kleines Verteilungsrad Rozvodové kolo malé	248.04	N + K	1	1160
7	Timing gear key (to maker's production number 125-16777) Verteilungsradkeil (bis Erzeugungs-Nr. 125-16777) Pero rozvodového kola (do výrobního čísla 125-16777)	209.04	N	1	4,5
	Timing gear key (from maker's production number 125-16778) Verteilungsradkeil (ab Erzeugungs-Nr. 125-16778) Pero rozvodového kola (od výrobního čísla 125-16778)	249.04	N + K	1	6
8	Timing gear safety screw Verteilungsradssicherungsschraube Zajišťovací šroub rozvodového kola	210.04	N + K	1	9
	Safety wire Sicherungsdraht Pojistný drát	211.04	N + K	1	5,2
9	Connecting rod — complete (with order number 219.04) Pleuelstange — komplett (mit Bestell-Nr. 219.04) Ojnice — úplná (s objednacím číslem 219.04)	251.04	N + K	2	5443

04

1	2	3	4	5	6	
	Connecting rod bolt washer (to maker's production number 125-17603 for order number 215.04 with thread M 14) Unterlagscheibe der Pleuelstangenschraube (bis Erzeugungs-Nr. 125-17603 für Bestell-Nr. 215.04 mit Gewinde M 14) Podložka šroubu ojnice (do výrobního čísla 125-17603 pro objednací číslo 215.04 se závitem M 14)	221.04	N	4	5	
	Connecting rod bolt washer (from maker's production number 125-17604 for order number 253.04 with thread M 16) Unterlagscheibe der Pleuelstangenschraube (ab Erzeugungs-Nr. 125-17604 für Bestell-Nr. 253.04 mit Gewinde M 16) Podložka šroubu ojnice (od výrobního čísla 125-17604 pro objednací číslo 253.04 se závitem M 16)	254.04	N + K	4	6	●
	Connecting rod bolt (to maker's production number 125-17603) Pleuelstangenschraube (bis Erzeugungs-Nr. 125-17603) Šroub ojnice (do výrobního čísla 125-17603)	215.04	N	4	100	
	Connecting rod bolt (from maker's production number 125-17604) Pleuelstangenschraube (ab Erzeugungs-Nr. 125-17604) Šroub ojnice (od výrobního čísla 125-17604)	253.04	N + K	4	120	●
	Connecting rod bearing (split type) Pleuelstangenlager (zweitellig) Ojniční ložisko (dvě pánve)	216.04	N + K	2	840	●
	Connecting rod bearing split type (for repairs) Pleuelstangenlager zweiteilig (für Reparaturen) Ojniční ložisko dvě pánve (pro opravy)	217.04	N + K	2	930	●
	Safety pin Sicherungsstift Zajišťovací kolík	9.01	N + K	2	5	●
	Connecting rod bushing (only as a whole with order number 251.04) Pleuelstangenbüchse (bloß als Ganzes mit Bestell-Nr. 251.04) Pouzdro ojnice (pouze jako celek s objednacím číslem 251.04)	219.04	N + K	2	150	●
	Connecting rod bushing \varnothing 39,5 (for repairs) Pleuelstangenbüchse \varnothing 39,5 (für Reparaturen) Pouzdro ojnice \varnothing 39,5 (pro opravy)	220.04	N + K	2	155	●
	Connecting rod safety screw Sicherungsschraube der Pleuelstange Pojistný šroub ojnice	250.04	N + K	2	1,5	●
10	Piston Kolben. Píst	222.04	N + K	2	1550	●

1	2	3	4	5	6
	Piston 105,5 (first grind) Kolben 105,5 (erster Ausschliff) Píst 105,5 (první výbrus)	223.04	N + K	2	1580 ●
	Piston 106,0 (second grind) Kolben 106,0 (zweiter Ausschliff) Píst 106,0 (druhý výbrus)	224.04	N + K	2	1650 ●
	Piston 107,0 (third grind — with opening \varnothing 39,7 mm for piston pin order number 214.04) Kolben 107,0 (dritter Ausschliff — mit Öffnung \varnothing 39,7 mm für Kolbenbolzen Bestell.-Nr. 214.04) Píst 107,0 (třetí výbrus — s otvorem \varnothing 39,7 mm pro pístní čep objednáací číslo 214.04)	218.04	N + K	2	1680 ●
11	Compression ring 105,0 \times 4 Dichtungsring 105,0 \times 4 Těsnící kroužek pístu 105,0 \times 4	225.04	N + K	6	38 ●
	Compression ring 105,5 \times 4 (for first grind) Dichtungsring 105,5 \times 4 (für den ersten Ausschliff) Těsnící kroužek pístu 105,5 \times 4 (pro první výbrus)	226.04	N + K	6	35 ●
	Compression ring 106,0 \times 4 (for second grind) Dichtungsring 106,0 \times 4 (für den zweiten Ausschliff) Těsnící kroužek pístu 106,0 \times 4 (pro druhý výbrus)	227.04	N + K	6	35 ●
	Compression ring 107,0 \times 4 (for third grind) Dichtungsring 107,0 \times 4 (für den dritten Ausschliff) Těsnící kroužek pístu 107,0 \times 4 (pro třetí výbrus)	259.04	N + K	6	35,5 ●
12	Scraper ring 105,0 \times 5,5 Ölabstreifring 105,0 \times 5,5 Stírací kroužek pístu 105,0 \times 5,5	228.04	N + K	4	35 ●
	Scraper ring 105,5 \times 5,5 (for first grind) Ölabstreifring 105,5 \times 5,5 (für den ersten Ausschliff) Stírací kroužek pístu 105,5 \times 5,5 (pro první výbrus)	229.04	N + K	4	32 ●
	Scraper ring 106,0 \times 5,5 (for second grind) Ölabstreifring 106,0 \times 5,5 (für den zweiten Ausschliff) Stírací kroužek pístu 106,0 \times 5,5 (pro druhý výbrus)	230.04	N + K	4	32 ●
	Scraper ring 107,0 \times 5,5 (for third grind) Ölabstreifring 107,0 \times 5,5 (für den dritten Ausschliff) Stírací kroužek pístu 107,0 \times 5,5 (pro třetí výbrus)	260.04	N + K	4	31 ●
13	Piston pin Kolbenbolzen Pístní čep	231.04	N + K	2	580 ●

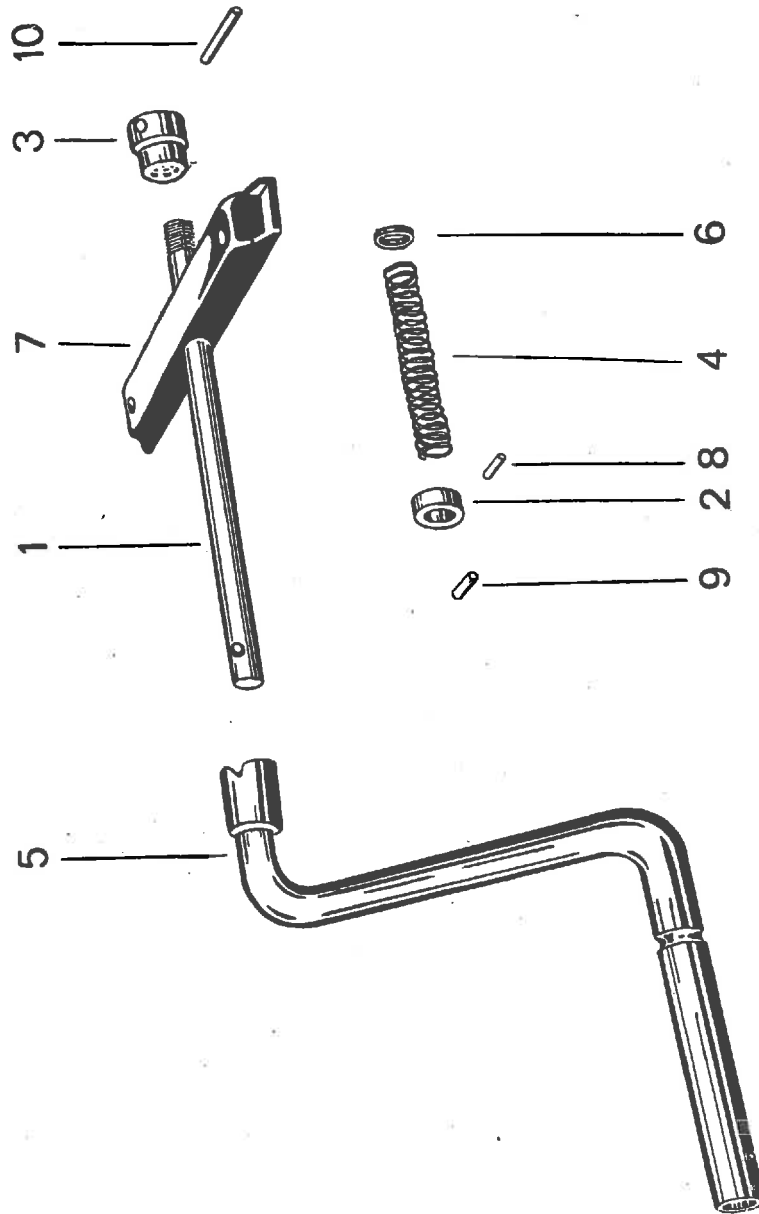
04

1	2	3	4	5	6
	Piston pin \varnothing 40,2 (for repairs) Kolbenbolzen \varnothing 40,2 (für Reparaturen) Pístní čep \varnothing 40,2 (pro opravy)	200.04	N + K	2	● 581
	Piston pin \varnothing 39,7 (for repairs — only for order number 218.04) Kolbenbolzen \varnothing 39,7 (für Reparaturen — bloß für Bestell-Nr. 218.04) Pístní čep \varnothing 39,7 (pro opravy — pouze pro objednáci číslo 218.04)	214.04	N + K	2	● 579
14	Lock ring 40 ČSN 1204/VI Sicherungsring 40 ČSN 1204/VI Pojistný kroužek 40 ČSN 1204/VI	232.72	N + K	4	● 4,7
15	Water pump driving pulley Wasserpumpentreibriemenscheibe Hnačí řemenice vodního čerpadla	258.04	N + K	1	● 2546
	Pulley pin Riemenscheibenstift Kolík řemenice	234.04	N + K	2	● 6
16	Starting crank carrier Anwurfkurbelmitnehmer Unašeč roztáčecí kliky	235.04	N + K	1	● 755
17	Flywheel (to maker's production number 125-5805) Schwungrad (bis Erzeugungs-Nr. 125-5805) Setrvačnick (do výrobního čísla 125-5805)	236.04	N	1	152000
17a	Flywheel with gearing (from maker's production number 125-5806) Schwungrad mit verzahntem Ring (ab Erzeugungs-Nr. 125-5806) Setrvačnick s ozubeným věncem (od výrobního čísla 125-5806)	237.04	N + K	1	● 147350
17b	Flywheel gear ring (from maker's production number 125-5806) Verzahnter Ring des Schwungrades (ab Erzeugungs-Nr. 125-5806) Věnc setrvačnicku (od výrobního čísla 125-5806)	239.04	N + K	1	● 5840
17c	Cylindrical pin 8 n6 \times 25 ČSN 02 2150 (from maker's production number 125-5806) Zylinderstift 8 n6 \times 25 ČSN 02 2150 (ab Erzeugungs-Nr. 125-5806) Válcový kolík 8 n6 \times 25 ČSN 02 2150 (od výrobního čísla 125-5806)	240.73	N + K	1	● 9,66
18	Flywheel key Schwungradkeil Pero setrvačnicku	241.04	N + K	1	● 92
19	Crankshaft nut safety washer Sicherungsunterlage der Kurbelwellenmutter Pojistná podložka matice zalomeného hřídele	242.04	N + K	1	● 35

1	2	3	4	5	6
20	Crankshaft nut Kurbelwellenmutter Matice zalomeného hřídele	243.04	N + K	I	● 636
	Ball bearing washer Kugellagerunterlagscheibe Podložka kuličkového ložiska	244.04	N + K	I	● 14
	Ball bearing 6304 ČSN 02 4637 Kugellager 6304 ČSN 02 4637 Kuličkové ložisko 6304 ČSN 02 4637	245.74	N + K	I	● 145
	Safety ring 52 ČSN 1204/VI Sicherungsring 52 ČSN 1204/VI Pojistný kroužek 52 ČSN 1204/VI	246.72	N + K	I	● 8,2

05

Starting Crank
Anwurfkurbel
Roztáčecí klika



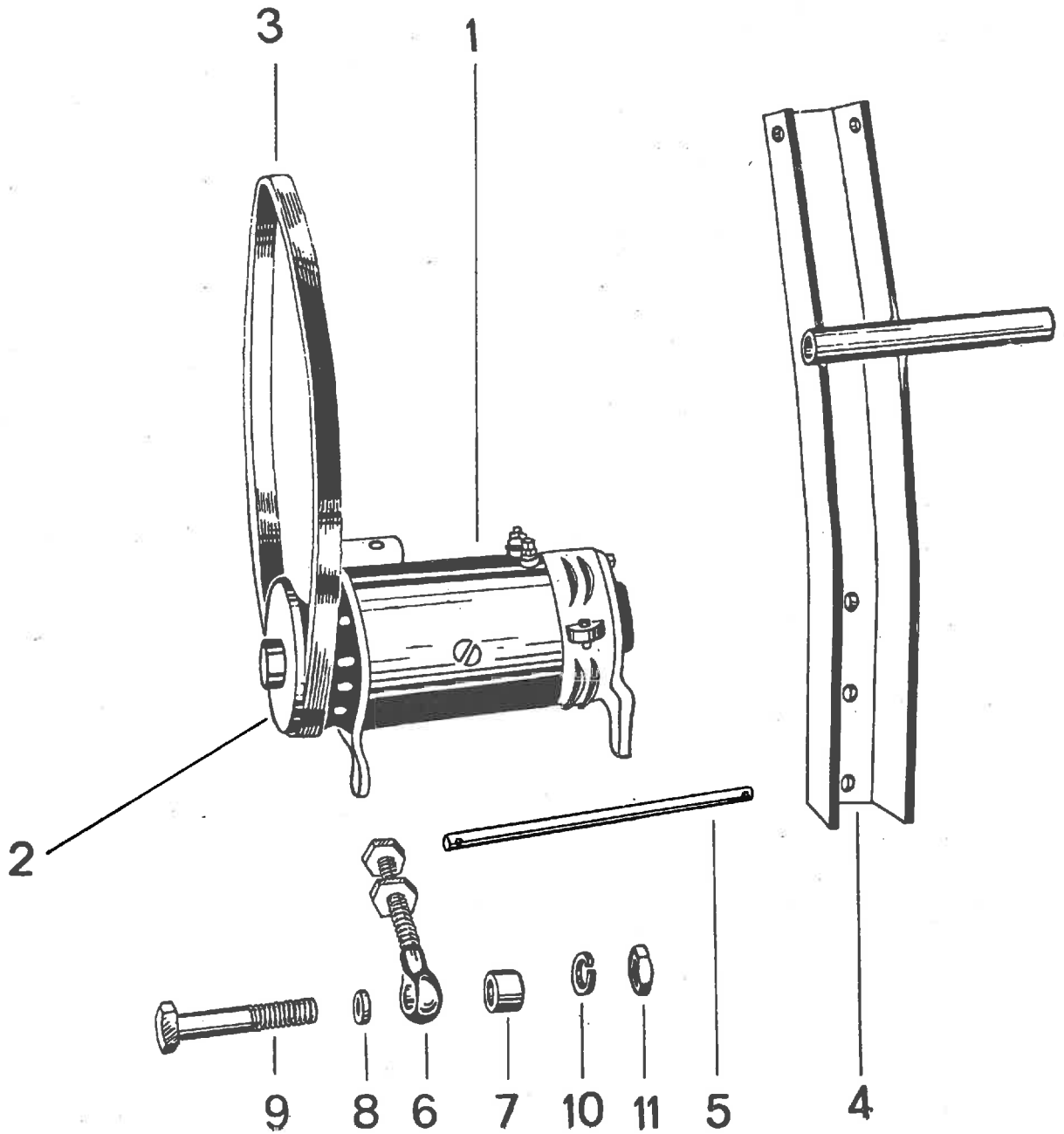
Starting Crank — Generator — Starting Motor
Anwurfkurbel — Dynamo — Anlasser
Roztáčecí klika — Dynamo — Starter

GROUP
 GRUPPE
 SKUPINA **05**

1	2	3	4	5	6
Starting Crank					
Anwurfkurbel					
Roztáčecí klika					
1	Starting crank rod Anwurfkurbelstange Tyč roztáčecí kliky	261.05	N + K	I	1060
2	Pressure ring Stützring Opěrný kroužek	262.05	N + K	I	59
3	Carrier Mitnehmer Unašeč	263.05	N + K	I	387
4	Spring Feder Zpruha	264.05	N + K	I	37
5	Starting crank Anwurfkurbel Roztáčecí klika	4292.05	N + K	I	1656
6	Washer of spring Unterlagscheibe der Feder Podložka zpruhy	266.05	N + K	I	5
7	Radiator bracket Kühlerkonsole Konsoľa chladiče	267.05	N + K	I	800
	Bolt M 10 × 20 ČSN 02 1103 Schraube M 10 × 20 ČSN 02 1103 Šroub M 10 × 20 ČSN 02 1103	185.70	N + K	2	24
	Lock washer 10,2 ČSN 02 1740.02 Springring 10,2 ČSN 02 1740.02 Podložka pružná 10,2 ČSN 02 1740.02	55.72	N + K	2	2,53
8	Conical pin 5 × 36 ČSN 02 2153 Konusstift 5 × 36 ČSN 02 2153 Kuželový kolík 5 × 36 ČSN 02 2153	268.73	N + K	I	6,3
9	Cylindrical pin 8 n6 × 36 ČSN 02 2150 Zylinderstift 8 n6 × 36 ČSN 02 2150 Válcový kolík 8 n6 × 36 ČSN 02 2150	269.73	N + K	I	14

05

Generator 6 V, 70 W, Type Z
Dynamo 6 V, 70 W, Type Z
Dynamo 6 V, 70 W, typ a Z



1	2	3	4	5	6
10	Cylindrical pin 12 n6 × 70 ČSN 02 2150 Zylinderstift 12 n6 × 70 ČSN 02 2150 Válcový kolík 12 n6 × 70 ČSN 02 2150	270.73	N + K	1	61,2
Generator 6 V, 70 W, Type Z (to maker's production number 125-9900)					
Dynamo 6 V, 70 W, Type Z (bis Erzeugungs-Nr. 125-9900)					
Dynamo 6 V, 70 W, typ Z (do výrobního čísla 125-9900)					
I	Generator 6 V, 70 W, Type Z — complete Dynamo 6 V, 70 W, Type Z — komplett Dynamo 6 V, 70 W, typ Z — úplné	281.05	N	1	4750
	Frame — complete Stator — komplett Stator — úplný	295.05	N	1	2130
	Frame Stator Kostra statoru	381.05	N	1	1280
	Pole shoe screw Polschuhschraube Šroub pólového nástavce	383.05	N	2	9
	Generator coil Dynamospule Cívka dynama	557.05	N	2	157
	Drive end shield Hinterdeckel Břemenové víko	297.05	N	1	420
	Trough bolt Befestigungsbolzen Svorník	554.05	N	2	25
	Nut M 6 ČSN 02 1401 Mutter M 6 ČSN 02 1401 Matice M 6 ČSN 02 1401	1085.70	N	2	2,5
	Collector shield — complete Kollektordeckel — komplett Kolektorové víko — úplné	296.05	N	1	620
	Brush holder Bürstenhalter Držák kartáčku	385.05	N	2	9

05

1	2	3	4	5	6
Insulation washer Isolationsunterlagscheibe Podložka isolační		386.05	N	1	0,25
Inlet tube Einführungsstück Průchodka		387.05	N	1	0,7
Lock washer 3,1 ČSN 02 1740.02 Springring 3,1 ČSN 02 1740.02 Podložka pružná 3,1 ČSN 02 1740.02		388.72	N	1	0,11
Rivet 3 × 18 ČSN 02 2301 Niete 3 × 18 ČSN 02 2301 Nýt 3 × 18 ČSN 02 2301		389.76	N	2	1,17
Conductiving washer Leitungsunterlagscheibe Podložka vodivá		395.05	N	1	3,5
Rivet 3 × 15 ČSN 02 2301 Niete 3 × 15 ČSN 02 2301 Nýt 3 × 15 ČSN 02 2301		396.76	N	2	1,01
Brush spring Bürstenfeder Pero kartáčku		280.05	N	2	3
Generator brush Dynamobürste Kartáček dynamo		282.05	N	2	1,5
Brush holder screw M 3 × 6 ČSN 02 1134 Bürstenhalterschraube M 3 × 6 ČSN 02 1134 Šroub držáku kartáčku M 3 × 6 ČSN 02 1134		397.70	N	2	0,61
Terminal stud Kontaktbolzen Svorník		398.05	N	2	7,5
Inlet tube Einführungsstück Průchodka		400.05	N	4	0,8
Insulating washer Isolationsunterlagscheibe Isolační podložka		444.05	N	1	1

1	2	3	4	5	6
	Washer 5,8 ČSN 02 1721 Unterlagscheibe 5,8 ČSN 02 1721 Podložka 5,8 ČSN 02 1721	3614.71	N	2	0,54
	Nut M 5 ČSN 02 1411 Mutter M 5 ČSN 02 1411 Matice M 5 ČSN 02 1411	465.70	N	2	2,11
	Nut M 5 ČSN 02 1403, low Mutter M 5 ČSN 02 1403, niedrige Matice M 5 ČSN 02 1403, nízká	466.70	N	4	1,07
	Washer 5,8 ČSN 02 1721 Unterlagscheibe 5,8 ČSN 02 1721 Podložka 5,8 ČSN 02 1721	3614.71	N	4	0,54
	Armature — complete Rotor — komplett Rotor — úplný	299.05	N	1	1480
	Cover of drive end cover Deckel des Kollektordeckels Víško břemenového víka	468.50	N	1	17
	Cover bolt M 3 × 5 ČSN 02 1133 Deckelschraube M 3 × 5 ČSN 02 1133 Šroub víčka M 3 × 5 ČSN 02 1133	411.70	N	2	0,57
	Rear ring Hinterring Kroužek zadní	471.05	N	1	10
	Ball bearing 6202 ČSN 02 4636 Kugellager 6202 ČSN 02 4636 Kuličkové ložisko 6202 ČSN 02 4636	298.74	N	1	45
	Slinger ring Abspritzring Odstřikovací kroužek	472.05	N	1	2,5
	Locking ring Spannring Stahovací kroužek	473.05	N	1	7
	Front ring Vorderring Kroužek přední	474.05	N	1	15
	Ball bearing 6202 ČSN 02 4636 Kugellager 6202 ČSN 02 4636 Kuličkové ložisko 6202 ČSN 02 4636	298.74	N	1	45

05

1	2	3	4	5	6
Key Keil Klín		550.05	N	I	I
Nut M 12 ČSN 02 1401 Mutter M 12 ČSN 02 1401 Matice M 12 ČSN 02 1401		42.70	N	I	16,4
Cover band Deckband Krycí pás		300.05	N	I	90
Cover band screw M 4 × 10 ČSN 02 1134 Deckbandschraube M 4 × 10 ČSN 02 1134 Šroub krycího pásu M 4 × 10 ČSN 02 1134		4183.70	N	I	1,54
2 Belt pulley Riemenscheibe Řemenice		283.05	N	I	435
3 V-Belt 17 B × 11 × 1250 ČSN 1203/II Keilriemen 17 B × 11 × 1250 ČSN 1203/II Klínový řemen 17 B × 11 × 1250 ČSN 1203/II		284.75	N	I	230
4 Generator bracket Dynamohalter Nosník dynamo		285.05	N	I	2630
5 Generator fixing pin Dynamobefestigungsbolzen Čep k uchycení dynamo		286.05	N	I	70
Expanding pin Spreizbolzen Rozpěrný čep		287.05	N	I	70
6 Expanding pull rod Spreizstange Rozpěrné táhlo		288.05	N	I	120
7 Expanding ring Spreizring Rozpěrný kroužek		289.05	N	I	16
8 Expanding ring Spreizring Rozpěrný kroužek		290.05	N	I	7

	2	3	4	5	6
9 Bolt M 12 × 65 ČSN 02 1101 Schraube M 12 × 65 ČSN 02 1101 Šroub M 12 × 65 ČSN 02 1101		291.70	N	1	71,9
10 Lock washer 12,2 ČSN 02 1740.02 Springring 12,2 ČSN 02 1740.02 Podložka pružná 12,2 ČSN 02 1740.02		38.72	N	3	3,82
11 Nut M 12 ČSN 02 1401 Mutter M 12 ČSN 02 1401 Matice M 12 ČSN 02 1401		42.70	N	3	16,4
Washer 11,5 ČSN 02 1721 Unterlagscheibe 11,5 ČSN 02 1721 Podložka 11,5 ČSN 02 1721		292.71	N	2	3,81
Split pin 2 × 15 ČSN 02 1781 Splint 2 × 15 ČSN 02 1781 Závlačka 2 × 15 ČSN 02 1781		293.72	N	2	0,42
Bracket bolt M 12 × 25 ČSN 02 1103 Schraube des Halters M 12 × 25 ČSN 02 1103 Šroub nosíku M 12 × 25 ČSN 02 1103		294.70	N	3	38
10 Lock washer 12,2 ČSN 02 1740.02 Springring 12,2 ČSN 02 1740.02 Podložka pružná 12,2 ČSN 02 1740.02		38.72	N	3	3,82
Generator 6 V, 70 W Type Pal 02-9002.10 (to maker's production number 125-9900)					
Dynamo 6 V, 70 W Type Pal 02-9002.10 (bis Erzeugungs-Nr. 125-9900)					
Dynamo 6 V, 70 W typu Pal 02-9002.10 (do výrobního čísla 125-9900)					
Generator 6 V, 70 W type Pal 02-9002.10 — complete Dynamo 6 V, 70 W type Pal 02-9002.10 — komplett Dynamo 6 V, 70 W typu Pal 02-9002.10 — úplné		560.05	N	1	4830
Frame with coils — complete Stator mit Spulen — komplett Stator s cívkami — úplný		561.05	N	1	2445
Frame Stator Kostra statoru		597.05	N	1	1610
Generator coil A Dynamospule A Cívka A dynamo		576.05	N	1	203

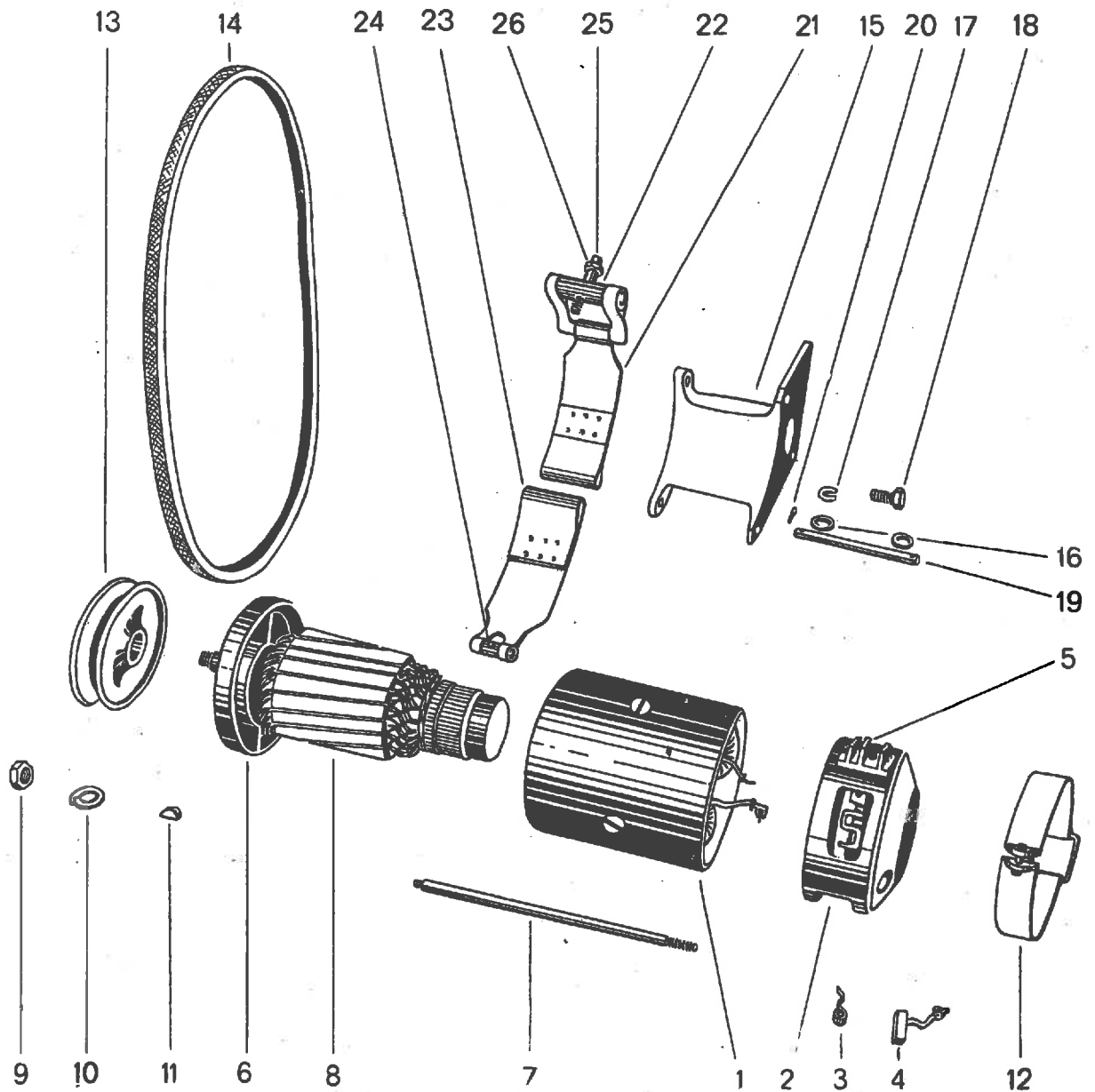
05

1	2	3	4	5	6
Generator coil B Dynamospule B Cívka B dynamo		577.05	N	1	210
Bolt M 10 × 15 ČSN 02 1154 Schraube M 10 × 15 ČSN 02 1154 Šroub M 10 × 15 ČSN 02 1154		476.70	N	2	12,7
Zincoated bolt Schraube — verzinkt Šroub pozinkovaný		579.05	N	2	6
Insulating washer Isolierscheibe Isolační podložka		580.05	N	2	0,5
Nut M 5 ČSN 02 1401 Mutter M 5 ČSN 02 1401 Matice M 5 ČSN 02 1401		3900.70	N	4	1,69
Washer 5,8 ČSN 02 1721 Unterlagscheibe 5,8 ČSN 02 1721 Podložka 5,8 ČSN 02 1721		3614.71	N	4	0,54
Insulating tube Isolierrohr Isolační trubka		584.05	N	2	0,5
Safety washer Sicherheitsscheibe Podložka pojistná		585.05	N	2	1,5
Cable eye (with cable) Kabelschuh (mit Kabel) Kábiové oko (s lankem)		586.05	N	2	5
Collector shield — complete Kollektordeckel — komplett Kolektorové víko — úplné		562.05	N	1	402
Drive end shield — complete Hinterdeckel — komplett Břemenové víko — úplné		563.05	N	1	480
Packing ring Dichtungsring Těsnicí kroužek		590.05	N	1	1,3

1	2	3	4	5	6
Slinger washer Abspritzscheibe Odstřikovací podložka		591.05	N	1	1
Flange Flansche Příruba		592.05	N	1	12
Screw M 4 × 8 ČSN 02 1134 Schraube M 4 × 8 ČSN 02 1134 Šroub M 4 × 8 ČSN 02 1134		310.70	N	2	1,38
Ball bearing 6202 ČSN 02 4636 Kugellager 6202 ČSN 02 4636 Kuličkové ložisko 6202 ČSN 4636		298.74	N	2	45
Armature — complete Rotor — komplett Rotor — úplný		565.05	N	1	1425
Spring ring Federring Perový kroužek		595.05	N	1	1,5
Packing ring Dichtungsring Těsnicí kroužek		596.05	N	1	11
Key 3 × 5 Keil 3 × 5 Klín 3 × 5		566.05	N	1	1
Nut M 12 ČSN 02 1403 Mutter M 12 ČSN 02 1403 Matice M 12 ČSN 02 1403		567.70	N	1	11,98
Lock washer 12,2 ČSN 02 1740.02 Springring 12,2 ČSN 02 1740.02 Podložka pružná 12,2 ČSN 02 1740.02		38.72	N	1	3,82
Expanding ring Sprelzing Rozpěrací kroužek		599.05	N	1	7,5
Trough bolt Befestigungsbolzen Svorník		569.05	N	2	35

05

Generator 12 V, 150 W, Type Pal 02-9055.28
Dynamo 12 V, 150 W, Type Pal 02-9055.28
Dynamo 12 V, 150 W, type Pal 02-9055.28



1	2	3	4	5	6
Nut M 6 ČSN 02 1401 Mutter M 6 ČSN 02 1401 Matice M 6 ČSN 02 1401		1085.70	N	2	2,5
Cover band Deckband Krycí pás		572.05	N	1	55
Cover band screw M 4 × 15 ČSN 02 1134 Deckbandschraube M 4 × 15 ČSN 02 1134 Šroub krycího pásu M 4 × 15 ČSN 02 1134		337.70	N	1	1,92
Generator brush Dynamobürste Kartáček dynama		574.05	N	2	8
Brush spring Bürstenfeder Pero kartáčku		575.05	N	2	3
<p>Note: Belt pulley, V-belt and generator mounting for generator 6 V, 70-W type Pal 02-9002.10 are the same like for generator 6 V, 70 W, type Z.</p> <p>Bemerkung: Riemenscheibe, Keilriemen und die Befestigung des Dynamos 6 V, 70 W, Type Pal 02-9002.10 sind dieselben, wie für das Dynamo 6 V, 70 W, Type Z.</p> <p>Poznámka: Řemenice, klínový řemen a upevnění dynama 6 V, 70 W, typu Pal 02-9002.10 je stejné, jako dynama 6 V, 70 W, typu Z.</p>					
<p>Generator 12 V, 150 W, Type Pal 02-9055.28 — former DGD 28 (to maker's production number 125-16146)</p> <p>Dynamo 12 V, 150 W, Type Pal 02-9055.28 — früher DGD 28 (bis Erzeugungs-Nr. 125-16146)</p> <p>Dynamo 12 V, 150 W, typu Pal 02-9055.28 — dříve DGD 28 (do výrobního čísla 125-16146)</p>					
Generator 12 V, 150 W, type Pal 02-9055.28 — complete Dynamo 12 V, 150 W, Type Pal 02-9055.28 — komplett Dynamo 12 V, 150 W, typu Pal 02-9055.28 — úplné		401.05	N	1	14135
1 Frame — complete Stator — komplett Stator — úplný		402.05	N	1	4460
Frame Stator Kostra statoru		475.05	N	1	2700
Bolt M 10 × 15 ČSN 02 1154 Schraube M 10 × 15 ČSN 02 1154 Šroub M 10 × 15 ČSN 02 1154		476.70	N	4	12,7

05

1	2	3	4	5	6
Generator coil A Dynamospule A Cívka A dynama		390.05	N	1	230
Generator coil B Dynamospule B Cívka B dynama		391.05	N	1	230
Generator coil C Dynamospule C Cívka C dynama		392.05	N	1	230
Generator coil D Dynamospule D Cívka D dynama		393.05	N	1	240
2 Collector shield — complete Kollektordeckel — komplett Kolektorové víko — úplné		403.05	N	1	1530
Collector shield Kollektordeckel Kolektorové víko		404.05	N	1	1425
Brush holder insulated Isolierter Bürstenhalter Držák kartáčku izolovaný		405.05	N	1	12
Earthing brush holder Erdschlußbürstenhalter Držák kartáčku uzemňovací		406.05	N	1	13
3 Brush spring Bürstenfeder Pero kartáčku		407.05	N	2	3
4 Generator brush Dynamobürste Kartáček dynama		408.05	N	2	8
Screw M 4 × 12 ČSN 02 1134 Schraube M 4 × 12 ČSN 02 1134 Šroub M 4 × 12 ČSN 02 1134		409.70	N	6	1,69
Screw M 3 × 5 ČSN 02 1133 Schraube M 3 × 5 ČSN 02 1133 Šroub M 3 × 5 ČSN 02 1133		411.70	N	2	0,57

1	2	3	4	5	6
	Lock washer 3,1 ČSN 02 1740.02 Springring 3,1 ČSN 02 1740.02 Podložka pružná 3,1 ČSN 02 1740.02	388.72	N	2	0,11
	Brush washer insulating Isolierbürstenunterlage Podložka kartáčku isolační	413.05	N	1	2
	Insulation of screw Schraubenisolation Isolace šroubu	414.05	N	2	3
	Washer 4,3 ČSN 02 1702 Unterlagscheibe 4,3 ČSN 02 1702 Podložka 4,3 ČSN 02 1702	415.71	N	4	0,26
5	Terminal block Klemmplatte Svorkovnice	416.05	N	1	12
	Big terminal Große Klemme Velká svorka	417.02	N	1	22
	Screw M 6 × 10 ČSN 02 1181 Schraube M 6 × 10 ČSN 02 1181 Šroub M 6 × 10 ČSN 02 1181	420.70	N	1	1,8
	Connecting band Verbindungsband Spojovací pás	421.05	N	1	1
	Holder washer Halteunterlage Podložka držáku	422.05	N	1	7
6	Drive end shield Hinterdeckel Břemenové víko	424.05	N	1	770
7	Trough bolt Befestigungsbolzen Svorník	425.05	N	2	80
8	Armature — complete Rotor — komplett Rotor — úplný	428.05	N	1	4215

05

1	2	3	4	5	6
	Gasket Dichtung Těsnění	430.05	N	1	0,1
	Slinger ring Abspritzring Odstřikovací kroužek	431.05	N	2	1
	Packing ring Dichtungsring Těsnicí kroužek	432.05	N	1	1
9	Nut M 14 × 1,5 ČSN 02 1403 Mutter M 14 × 1,5 ČSN 02 1403 Matice M 14 × 1,5 ČSN 02 1403	433.70	N	1	17,8
10	Lock washer 14,2 ČSN 02 1740.02 Springring 14,2 ČSN 02 1740.02 Podložka pružná 14,2 ČSN 02 1740.02	707.72	N	1	6,01
	Distance washer Distanzunterlagscheibe Distanční podložka	435.05	N	1	1
11	Key Keil Klín	436.05	N	1	1,5
12	Cover band Deckband Krycí pás	437.05	N	1	115
	Rubber packing Gummidichtung Těsnění gumové	438.05	N	1	15
	Screw M 4 × 10 ČSN 02 1134 Schraube M 4 × 10 ČSN 02 1134 Šroub M 4 × 10 ČSN 02 1134	4183.70	N	4	1,54
	Small terminal Kleine Klemme Malá svorka	440.05	N	1	8
	Screw M 4 × 8 ČSN 02 1181 Schraube M 4 × 8 ČSN 02 1181 Šroub M 4 × 8 ČSN 02 1181	441.70	N	1	0,61

1	2	3	4	5	6
	Screw M 3 × 5 ČSN 02 1133 Schraube M 3 × 5 ČSN 02 1133 Šroub M 3 × 5 ČSN 02 1133	411.70	N	I	0,57
13	Generator pulley Dynamoriemenscheibe Řemenice dynamo	501.05	N + K	I	● 605
14	V-Belt 17 B × 11 long 1195 ČSN 1203/II Keilriemen 17 B × 11 Länge 1195 ČSN 1203/II Klíňový řemen 17 B × 11 délka 1195 ČSN 1203/II	502.75	N + K	I	220
	V-Belt 17 B × 11 long 1000 ČSN 1203/II (for pulleys order numbers 258.04 and 843.07) Keilriemen 17 B × 11 Länge 1000 ČSN 1203/II (für Riemenscheiben Bestell-Nr. 258.04 und 843.07) Klíňový řemen 17 B × 11 délka 1000 ČSN 1203/II (pro řemenice objednáčí čísla 258.04 a 843.07)	548.75	N + K	I	● 174
15	Generator bracket (to maker's production number 125-24262) Dynamohalter (bis Erzeugungs-Nr. 125-24262) Konsola dynamo (do výrobního čísla 125-24262)	503.05	N	I	2400
	Generator bracket (from maker's production number 125-24263) Dynamohalter (ab Erzeugungs-Nr. 125-24263) Konsola dynamo (od výrobního čísla 125-24263)	549.05	N + K	I	● 1690
16	Washer 11,5 ČSN 02 1721 Unterlagscheibe 11,5 ČSN 02 1721 Podložka 11,5 ČSN 02 1721	292.71	N + K	I	● 3,81
17	Lock washer 10,2 ČSN 02 1740.02 (for order number 549.05 only 2 pieces) Springring 10,2 ČSN 02 1740.02 (für Bestell-Nr. 549.05 bloß 2 Stück) Podložka pružná 10,2 ČSN 02 1740.02 (pro objednáčí číslo 549.05 pouze 2 kusy)	55.72	N + K	3	● 2,53
18	Bolt M 10 × 25 ČSN 02 1103 (for order number 549.05 only 1 piece) Schraube M 10 × 25 ČSN 02 1103 (für Bestell-Nr. 549.05 bloß 1 Stück) Šroub M 10 × 25 ČSN 02 1103 (pro objednáčí číslo 549.05 pouze 1 kus)	1230.70	N + K	3	● 26,5
	Bolt M 10 × 22 ČSN 02 1103 Schraube M 10 × 22 ČSN 02 1103 Šroub M 10 × 22 ČSN 02 1103	54.70	N + K	I	● 25
19	Bracket pin (upper — to maker's production number 125-24262) Halterbolzen (oberer — bis Erzeugungs-Nr. 125-24262) Čep konsoly (horní — do výrobního čísla 125-24262)	506.05	N	I	55

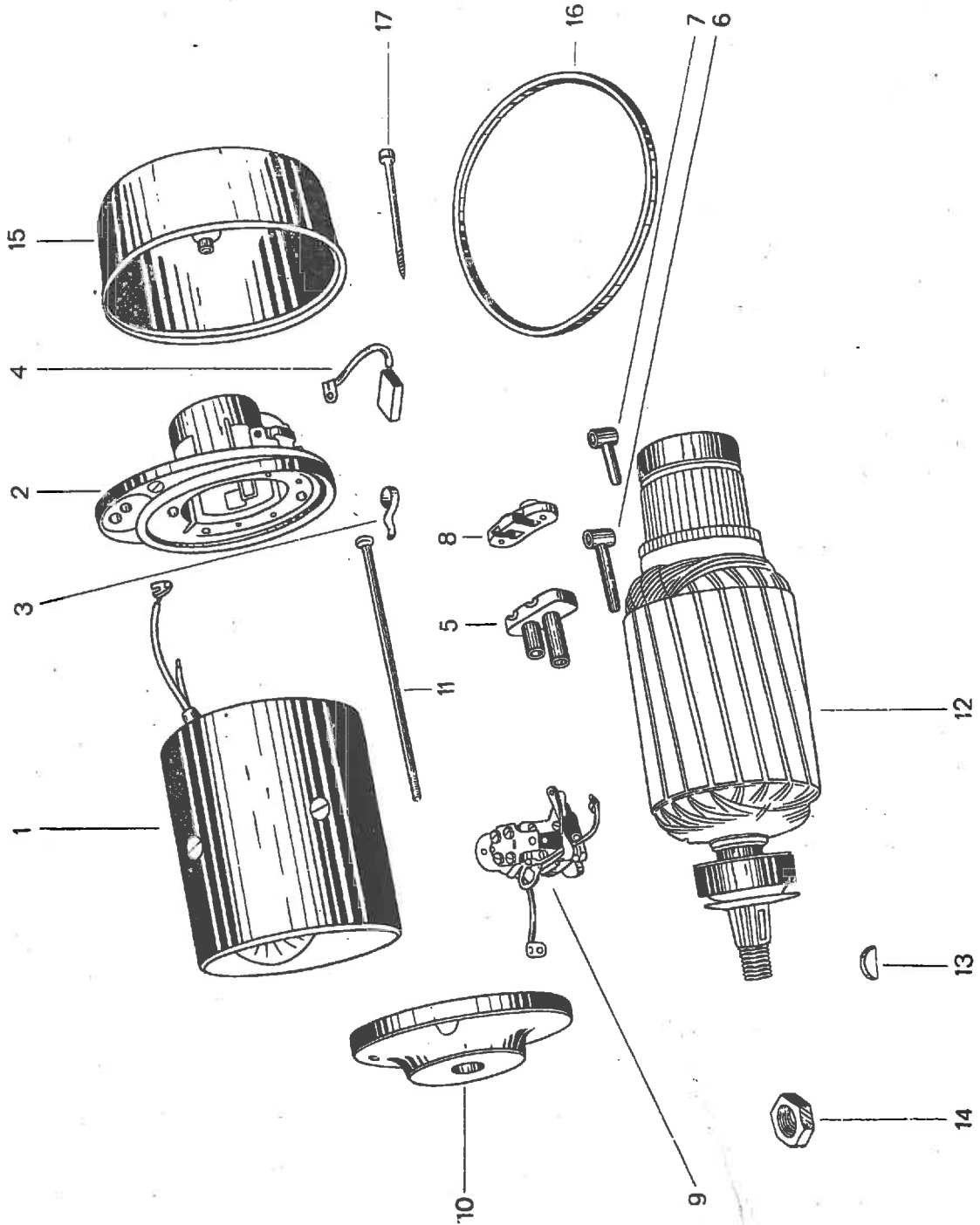
05

1	2	3	4	5	6
	Bracket pin (from maker's production number 125-24263) Halterbolzen (ab Erzeugungs-Nr. 125-24263) Čep konsoly (od výrobního čísla 125-24263)	559.05	N + K	1	● 58
16	Washer 11,5 ČSN 02 1721 Unterlagscheibe 11,5 ČSN 02 1721 Podložka 11,5 ČSN 02 1721	292.71	N + K	2	● 3,81
20	Split pin 2 × 15 ČSN 02 1781 Splint 2 × 15 ČSN 02 1781 Závlačka 2 × 15 ČSN 02 1781	293.72	N + K	2	● 0,42
21	Upper band Oberes Band Horní pás	508.05	N + K	1	● 161,2
22	Upper band tightening pin Spannbolzen des oberen Bandes Napínací čep horního pásu	509.05	N + K	1	● 115
19	Bracket pin (lower — to maker's production number 125-24262) Halterbolzen (unterer — bis Erzeugungs-Nr. 125-24262) Čep konsoly (spodní — do výrobního čísla 125-24262)	506.05	N	1	● 55
	Bracket pin (from maker's production number 125-24263) Halterbolzen (ab Erzeugungs-Nr. 125-24263) Čep konsoly (od výrobního čísla 125-24263)	559.05	N + K	1	● 58
16	Washer 11,5 ČSN 02 1721 Unterlagscheibe 11,5 ČSN 02 1721 Podložka 11,5 ČSN 02 1721	292.71	N + K	2	● 3,81
20	Split pin 2 × 15 ČSN 02 1781 Splint 2 × 15 ČSN 02 1781 Závlačka 2 × 15 ČSN 02 1781	293.72	N + K	2	● 0,42
23	Lower band Unteres Band Spodní pás	510.05	N + K	1	● 160
24	Lower band proping pin Stützbolzen des unteren Bandes Čep spodního pásu — opěrný	511.05	N + K	1	● 30
25	Band tightening bolt Spannschraube des Bandes Napínací šroub pásu	512.05	N + K	1	● 20
26	Nut M 8 ČSN 02 1401 Mutter M 8 ČSN 02 1401 Matice M 8 ČSN 02 1401	115.70	N + K	1	● 6,4

1	2	3	4	5	6
Generator 12 V, 150 W, Type Pal 02-9075.02 (former DGD 44) with Voltage Regulator (from maker's production number 125-16147)					
Dynamo 12 V, 150 W, Type Pal 02-9075.02 (früher DGD 44) mit Spannungsregler (ab Erzeugungs-Nr. 125-16147)					
Dynamo 12 V, 150 W, typy Pal 02-9075.02 (dříve DGD 44) s regulátorem napětí (od výrobního čísla 125-16147)					
	Generator 12 V, 150 W with voltage regulator — complete Dynamo 12 V, 150 W mit Spannungsregler — komplett Dynamo 12 V, 150 W s regulátorem napětí — úplné	513.05	N + K	I	11500 ●
1	Frame — complete Stator — komplett Stator — úplný	514.05	N + K	I	4930 ●
	Generator coil A Dynamospule A Cívka A dynama	447.05	N + K	I	262 ●
	Generator coil B Dynamospule B Cívka B dynama	448.05	N + K	I	262 ●
	Generator coil C Dynamospule C Cívka C dynama	449.05	N + K	I	262 ●
	Generator coil D Dynamospule D Cívka D dynama	450.05	N + K	I	267 ●
	Pole shoe screw M 10 × 18 ČSN 02 1154 Polschuhschraube M 10 × 18 ČSN 02 1154 Šroub pólového nástavce M 10 × 18 ČSN 02 1154	452.70	N + K	4	14,3 ●
2	Collector shield — complete Kollektordeckel — komplett Kolektorové víko — úplné	515.05	N + K	I	560 ●
	Collector shield Kollektordeckel Kolektorové víko	516.05	N + K	I	450 ●
	Insulating washer Isolierunterlagscheibe Podložka isolační	453.05	N + K	I	1,3 ●

05

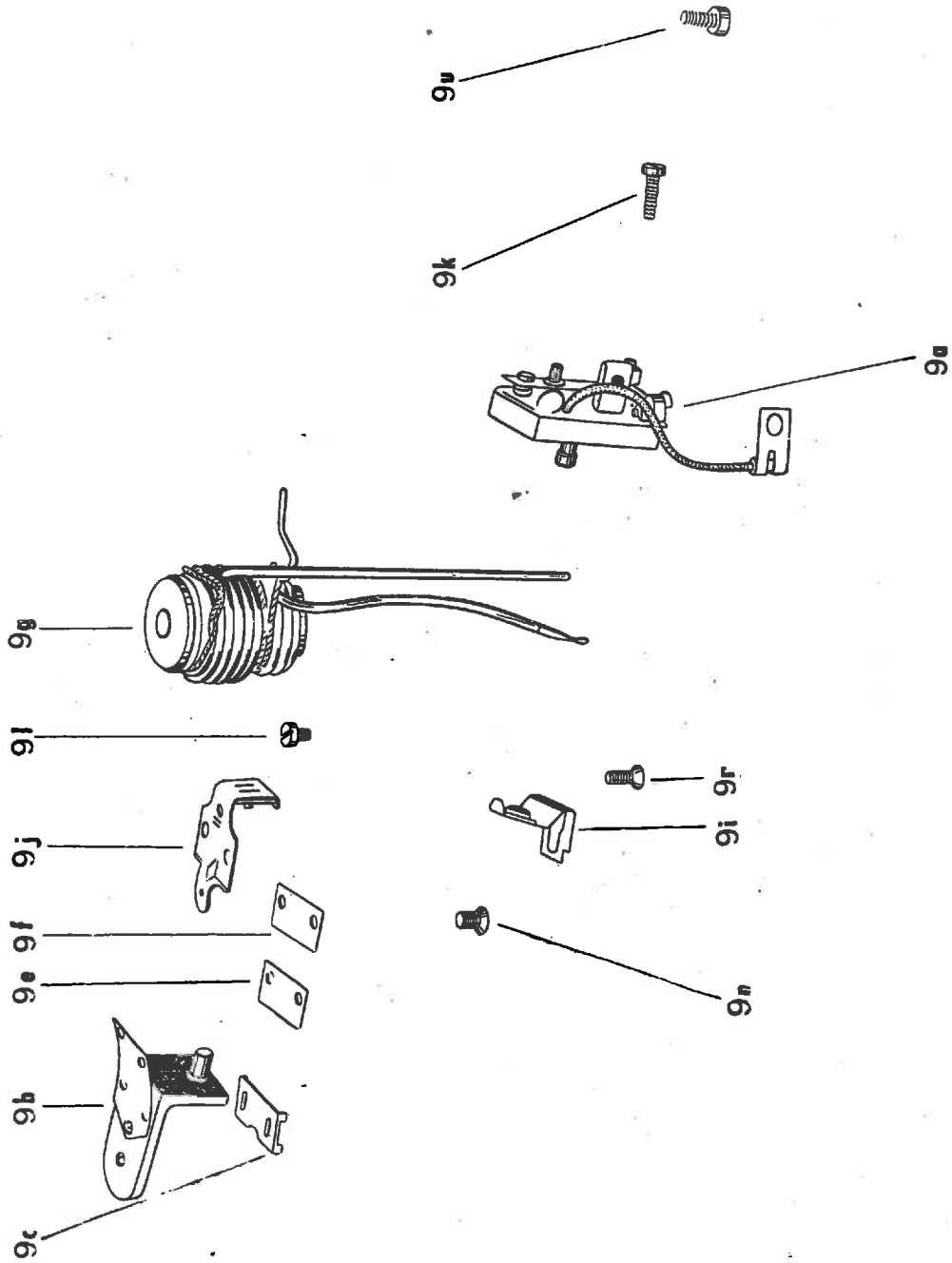
Generator 12 V, 150 W, Type Pal 02-9075.02
Dynamo 12 V, 150 W, Type Pal 02-9075.02
Dynamo 12 V, 150 W, typa Pal 02-9075.02



1	2	3	4	5	6
	Conductiving washer Leitungsunterlagscheibe Podložka vodivá	454.05	N + K	1	● 3,7
	Brush holder insulated Isolierter Bürstenhalter Držák kartáčku izolovaný	517.05	N + K	2	● 26
	Brush holder earthing Erdschlußbürstenhalter Držák kartáčku uzemňovací	518.05	N + K	2	● 27
	Insulating tube Isolierrohr Průchodka isolační	455.05	N + K	2	● 0,2
	Insulating washer Isolierunterlagscheibe Podložka isolační	456.05	N + K	2	● 0,1
	Washer 4,3 ČSN 02 1702 Unterlagscheibe 4,3 ČSN 02 1702 Podložka 4,3 ČSN 02 1702	415.71	N + K	2	● 0,26
3	Brush spring Bürstenfeder Pero kartáčku	519.05	N + K	2	● 2,5
4	Generator brush Dynamobürste Kartáček dynamo	520.05	N + K	2	● 6,3
	Cable eye Kabelschuh Káblové očko	458.05	N + K	2	● 0,6
	Bolt M 4 × 8 ČSN 02 1134 Schraube M 4 × 8 ČSN 02 1134 Šroub M 4 × 8 ČSN 02 1134	310.70	N + K	1	● 1,38
	Insulating tube Isolierrohr Průchodka isolační	460.05	N + K	2	● 0,6
	Terminal block packing Klemmplattendichtung Těsnění svorkovnice	523.05	N + K	1	● 1

05

Voltage Regulator 12 V, 150 W, Type Pal 02-9402.01
Spannungsregler 12 V, 150 W, Type Pal 02-9402.01
Regulátor napětí 12 V, 150 W, typu Pal 02-9402.01



1	2	3	4	5	6
5	Terminal block — rear part Klemmplatte — Hinterteil Svorkovnice — zadní díl	524.05	N + K	1	● 10,5
	Rubber packing Gummidichtung Těsnění gumové	547.05	N + K	1	● 4
6	Big terminal Große Klemme Svorka velká	525.05	N + K	1	● 5
7	Small terminal Kleine Klemme Svorka malá	526.05	N + K	1	● 3,8
	Setting screw Stellschraube Stavěcí šroub	527.05	N + K	2	● 1,3
8	Terminal block — front part Klemmplatte — Vorderteil Svorkovnice — přední díl	528.05	N + K	1	● 8,5
	Terminal block screw M 5 × 20 ČSN 02 1134 Klemmplattenschraube M 5 × 20 ČSN 02 1134 Šroub svorkovnice M 5 × 20 ČSN 02 1134	529.70	N + K	2	● 4,07
9	Voltage regulator 12 V, 150 W, type Pal 02-9402.01 — complete Spannungsregler 12 V, 150 W, Type Pal 02-9402.01 — komplett Regulátor napětí 12 V, 150 W, typu Pal 02-9402.01 — úplný	530.05	N + K	1	● 167
	Voltage regulator fixing screw M 4 × 12 ČSN 02 1134 Spannungsreglerbefestigungsschraube M 4 × 12 ČSN 02 1134 Šroub k upevnění regulátoru M 4 × 12 ČSN 02 1134	409.70	N + K	2	● 1,69
9a	Voltage regulator terminal block — complete Spannungsreglerklemmplatte — komplett Svorkovnice regulátoru napětí — úplná	479.05	N + K	1	● 21,33
9b	Armature Anker Kotva	480.05	N + K	1	● 17,44
9c	Stirrup Bügel Třmen	418.05	N + K	1	● 1,32

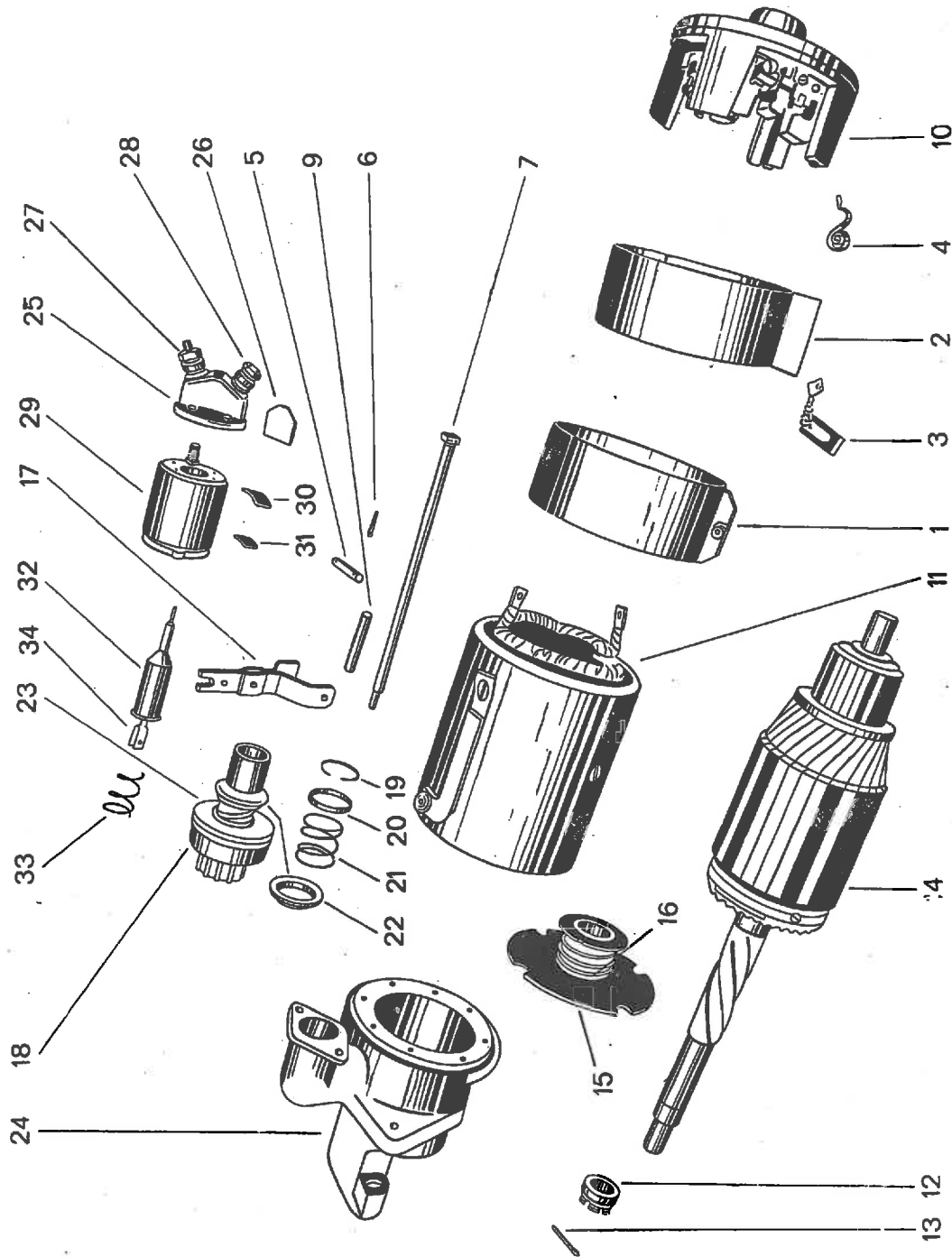
05

1	2	3	4	5	6
	Distance washer Distanzunterlagscheibe Distanční podložka	271.05	N + K	1	● 0,15
9e	Distance washer Distanzunterlagscheibe Distanční podložka	483.05	N + K	1	● 0,14
9f	Distance washer Distanzunterlagscheibe Distanční podložka	484.05	N + K	1	● 0,18
9g	Coil — complete Spule — komplett Cívka — úplná	485.05	N + K	1	● 65
9i	Switching spring Schalterfeder Spinačové pero	487.05	N + K	1	● 1,53
9j	Upper contact holder Halter des oberen Kontaktes Držák horního kontaktu	488.05	N + K	1	● 5,41
9k	Screw M 3 × 10 ČSN 02 1134 Schraube M 3 × 10 ČSN 02 1134 Šroub M 3 × 10 ČSN 02 1134	489.70	N + K	3	● 0,79
9l	Screw M 3 × 4 ČSN 02 1133 Schraube M 3 × 4 ČSN 02 1133 Šroub M 3 × 4 ČSN 02 1133	490.70	N + K	4	● 0,53
9n	Screw M 3 × 8 ČSN 02 1154 Schraube M 3 × 8 ČSN 02 1154 Šroub M 3 × 8 ČSN 02 1154	492.70	N + K	1	● 0,47
9r	Screw M 4 × 10 ČSN 02 1154 Schraube M 4 × 10 ČSN 02 1154 Šroub M 4 × 10 ČSN 02 1154	495.70	N + K	2	● 1,08
9u	Bolt M 4 × 6 ČSN 02 1133 Schraube M 4 × 6 ČSN 02 1133 Šroub M 4 × 6 ČSN 02 1133	274.70	N + K	1	● 1,28
	Contact spring Kontaktfeder Dotyková zpruha	272.05	N + K	1	● 3

1	2	3	4	5	6
	Screw Schraube Šroub	273.05	N + K	1	● 2
	Cable eye Kabelschuh Káblové oko	461.05	N + K	2	● 0,6
	Bolt M 3 × 8 ČSN 02 1134 Schraube M 3 × 8 ČSN 02 1134 Šroub M 3 × 8 ČSN 02 1134	463.70	N + K	3	● 0,7
10	Drive end shield Hinterdeckel Břemenové víko	532.05	N + K	1	● 300
11	Trough bolt Befestigungsbolzen Svorník	533.05	N + K	4	● 37
12	Armature — complete Rotor — komplett Rotor — úplný	536.05	N + K	1	● 4000
	Slinger ring Abspritzring Odstřikovací kroužek	537.05	N + K	1	● 4,5
	Spring ring Federring Pérový kroužek	538.05	N + K	1	● 4
	Packing ring Dichtungsring Těsnicí kroužek	539.05	N + K	1	● 1,1
	Ball bearing 6204 ČSN 02 4636 Kugellager 6204 ČSN 02 4636 Kuličkové ložisko 6204 ČSN 02 4636	540.74	N + K	2	● 106
13	Key 4 × 6,5 Keil 4 × 6,5 Klíč 4 × 6,5	541.05	N + K	1	● 2
14	Nut M 14 × 1,5 ČSN 02 1403 Mutter M 14 × 1,5 ČSN 02 1403 Matice M 14 × 1,5 ČSN 02 1403	433.70	N + K	1	● 17,8

05

Starting Motor 4 HP, 12 V, Type Pal 09-9145.01
Anlasser 4 HP, 12 V, Type Pal 09-9145.01
Starter 4 HP, 12 V, typa Pal 09-9145.01



1	2	3	4	5	6
15	Cover band Deckband Kryt	544.05	N + K	1	● 300
16	Cover band packing Deckbanddichtung Těsnění krytu	545.05	N + K	1	● 10
17	Cover band screw Deckbandschraube Šroub krytu	546.05	N + K	1	● 7

N o t i c e: Belt pulley, „V“-belt and mounting for generator type Pal 02-9075.02 are the same like for generator type Pal 02-9055.28.

B e m e r k u n g: Riemenscheibe, Keilriemen und die Befestigung des Dynamos Type Pal 02-9075.02 sind dieselben, wie für das Dynamo Type Pal 02-9055.28.

P o z n á m k a: Řemenice, klínový řemen a upevnění dynama typu Pal 02-9075.02 je stejné, jako u dynama typu Pal 02-9055.28.

Starting Motor 4 HP, 12 V, Type Pal 09-9145.01

Anlasser 4 HP, 12 V, Type Pal 09-9145.01

Starter 4 HP, 12 V, typu Pal 09-9145.01

	Starting motor 4 HP, 12 V, type Pal 09-9145.01 — complete Anlasser 4 HP, 12 V, Type Pal 09-9145.01 — komplett Starter 4 HP, 12 V, typu Pal 09-9145.01 — úplný	301.05	N + K	1	● 16900
	Lock washer 10,2 ČSN 02 1740.02 Springring 10,2 ČSN 02 1740.02 Podložka pružná 10,2 ČSN 02 1740.02	55.72	N + K	3	● 2,53
	Starting motor fixing bolt M 10 × 30 ČSN 02 1101 Anlasserbefestigungsschraube M 10 × 30 ČSN 02 1101 Šroub k upevnění starteru M 10 × 30 ČSN 02 1101	130.70	N + K	3	● 29,7
1	Cover band Deckband Krycí pás	303.05	N + K	1	● 150
2	Card-board packing (383 × 50,5 × 0,2) Pappendeckeldichtung (383 × 50,5 × 0,2) Těsnění lepenkové (383 × 50,5 × 0,2)	304.05	N + K	2	● 6
	Bolt M 4 × 10 ČSN 02 1134 Schraube M 4 × 10 ČSN 02 1134 Šroub M 4 × 10 ČSN 02 1134	4183.70	N + K	1	● 1,54

05

1	2	3	4	5	6
	Nut M 4 ČSN 02 1401 Mutter M 4 ČSN 02 1401 Matice M 4 ČSN 02 1401	3806.70	N + K	1	● 0,81
3	Starting motor brush Anlasserbürste Kartáček starteru	308.05	N + K	8	● 18
4	Brush spring Bürstenfeder Pero kartáčku	309.05	N + K	8	● 6
	Bolt M 4 × 8 ČSN 02 1134 Schraube M 4 × 8 ČSN 02 1134 Šroub M 4 × 8 ČSN 02 1134	310.70	N + K	8	● 1,38
	Lock washer 4,1 ČSN 02 1740.02 Springring 4,1 ČSN 02 1740.02 Podložka pružná 4,1 ČSN 02 1740.02	3807.72	N + K	8	● 0,18
	Connected band nut M 10 ČSN 02 1403 Mutter des Zuleitungsbandes M 10 ČSN 02 1403 Matice přívodního pásku M 10 ČSN 02 1403	7627.70	N + K	1	● 8,7
	Washer 10,5 ČSN 02 1702 Unterlagscheibe 10,5 ČSN 02 1702 Podložka 10,5 ČSN 02 1702	313.71	N + K	1	● 4,08
5	Engaging lever pin Schalthebelbolzen Čep zapínací páky	315.05	N + K	1	● 14
6	Split pin 2 × 15 ČSN 02 1781 Splint 2 × 15 ČSN 02 1781 Závlačka 2 × 15 ČSN 02 1781	293.72	N + K	2	● 0,42
	Starting motor switch fixing bolt M 6 × 12 ČSN 02 1103 Anlasserschalterbefestigungsschraube M 6 × 12 ČSN 02 1103 Šroub k upevnění spínače starteru M 6 × 12 ČSN 02 1103	135.70	N + K	2	● 5,26
7	Trough bolt Befestigungsbolzen Svorník	320.05	N + K	4	● 90
9	Insulating tube 8, long 50 mm Isolationsrohr 8, Länge 50 mm Isolační trubka 8, délka 50 mm	322.05	N + K	1	● 1

1	2	3	4	5	6
10	Collector shield with brushes, brush springs, bearing and blind cover — complete Kollektordeckel mit Bürsten, Bürstenfedern, Lager und Blende- deckel — komplett Kolektorové víko s kartáčky, pery kartáčků, ložiskem a zaslepovacím víčkem — úplné	323.05	N + K	I	● 700
	Self lubricating bearing Selbstschmierlager Samomazné ložisko	324.05	N + K	I	● 6
	Blind cover Blendedeckel Zaslepovací víčko	325.05	N + K	I	● 1
	Distance ring Distanzring Distanční kroužek	326.05	N + K	I	● 0,5
11	Frame with coils and connected band — complete Stator mit Spulen und Zuleitungsband — komplett Stator s cívkami a přívodním páskem — úplný	327.05	N + K	I	● 5200
	Starting motor coil A Anlasserspule A Cívka A starteru	377.05	N + K	I	● 245
	Starting motor coil B Anlasserspule B Cívka B starteru	378.05	N + K	I	● 245
	Starting motor coil C Anlasserspule C Cívka C starteru	379.05	N + K	I	● 245
	Starting motor coil D Anlasserspule D Cívka D starteru	380.05	N + K	I	● 250
12	Castle nut Kronenmutter Matice korunová	328.05	N + K	I	● 23
13	Split pin 3 × 30 ČSN 02 1781 Splint 3 × 30 ČSN 02 1781 Závlačka 3 × 30 ČSN 02 1781	672.72	N + K	I	● 1,67
14	Armature — complete Rotor — komplett Rotor — úplný	330.05	N + K	I	● 4400

05

1	2	3	4	5	6
15	Partition wall — complete Zwischenwand — komplett Mezistěna — úplná	331.05	N + K	1	● 335
	Partition wall with hub Zwischenwand mit Nabe Mezistěna s nábojem	332.05	N + K	1	● 290
16	Brake spring Feder der Bremse Zpruha brzdy	333.05	N + K	1	● 20
	Safety washer Sicherungsunterlagscheibe Zajišťovací podložka	334.05	N + K	1	● 25
	Ring Ring Kroužek	335.05	N + K	1	● 6
	Self lubricating bearing Selbstschmierlager Samomazné ložisko	336.05	N + K	1	● 40
	Partition wall bolt M 4 × 15 ČSN 02 1134 Zwischenwandschraube M 4 × 15 ČSN 02 1134 Šroub mezistěny M 4 × 15 ČSN 02 1134	337.70	N + K	4	● 1,92
	Lock washer 4,1 ČSN 02 1740.02 Springring 4,1 ČSN 02 1740.02 Podložka pružná 4,1 ČSN 02 1740.02	3807.72	N + K	4	● 0,18
17	Engaging lever Schalthebel Zapínací páka	338.05	N + K	1	● 87
	Free wheel complete — with springs, plate rings, thrust rings and bearing Ritzel komplett — mit Federn, Schalen, Stützringen und Lager Volnoběžka se zpruhami, miskami, opěrnými kroužky a ložiskem — úplná	339.05	N + K	1	● 820
18	Free wheel Ritzel Volnoběžka	340.05	N + K	1	● 780
	Self lubricating bearing, outer \varnothing 21 mm Selbstschmierlager, äußeres \varnothing 21 mm Samomazné ložisko, vnější \varnothing 21 mm	341.05	N + K	1	● 12

1	2	3	4	5	6
	Self lubricating bearing, outer \varnothing 22 mm Selbstschmierlager, äußeres \varnothing 22 mm Samomazné ložisko, vnější \varnothing 22 mm	342.05	N + K	I	● 20
19	Safety spring ring Federsicherungsring Pěrový pojistný kroužek	343.05	N + K	I	● I
20	Closing ring Verschlußring Uzavírací kroužek	344.05	N + K	I	● 8
21	Return spring Rücklauffeder Zpruha zpětná	345.05	N + K	I	● 8
22	Two-part free wheel collar Zweiteilige Ritzelfassung Objímka volnoběžky dvoudílná	346.05	N + K	I	● 22
19	Safety spring ring Federsicherungsring Pěrový pojistný kroužek	343.05	N + K	I	● I
23	Engaging spring Wurffeder Zpruha vstřelovací	347.05	N + K	I	● 6
	Pressure ring Stützring Opěrný kroužek	348.05	N + K	I	● 8
24	Drive housing — complete Ritzelgehäuse — komplett Kryt volnoběžky — úplný	349.05	N + K	I	● 3100
	Self lubricating bearing Selbstschmierlager Samomazné ložisko	324.05	N + K	I	● 6
	Starting motor electromagnetic switch — complete Elektromagnetischer Anlasserschalter — komplett Elektromagnetický spínač — úplný	350.05	N + K	I	● 1175
	Bolt M 4 \times 10 ČSN 02 1134 Schraube M 4 \times 10 ČSN 02 1134 Šroub M 4 \times 10 ČSN 02 1134	4183.70	N + K	4	● 1,54

05

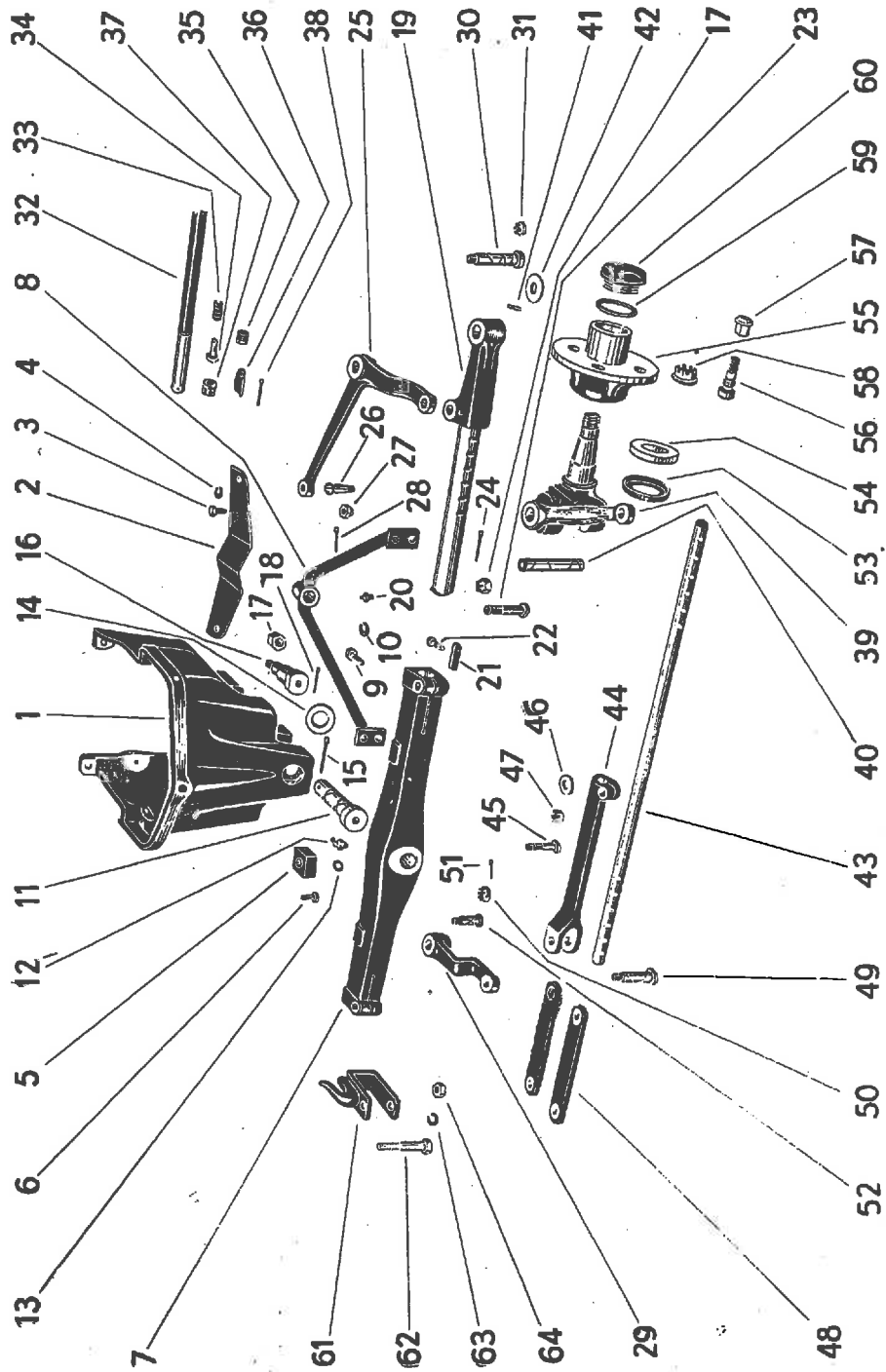
1	2	3	4	5	6
	Lock washer 4,1 ČSN 02 1740.02 Springring 4,1 ČSN 02 1740.02 Podložka pružná 4,1 ČSN 02 1740.02	3807.72	N + K	4	● 0,18
25	Switch cover — complete Schalterdeckel — komplett Víko spínače — úplné	352.05	N + K	1	● 175
	Switch cover Schalterdeckel Víko spínače	353.05	N + K	1	● 100
26	Insulating bush Isolierereinlage Isolační vložka	354.05	N + K	2	● 3,5
27	Contact screw — longer Kontaktschraube — längere Šroub dotykový — delší	355.05	N + K	1	● 25
	Screw rubber cap Schraubengummideckel Gumový kryt šroubu	376.05	N + K	1	● 10
28	Contact screw — shorter Kontaktschraube — kürzere Šroub dotykový — kratší	356.05	N + K	1	● 20
	Edged insulating washer — inner Eckige Isolierunterlage — innere Podložka isolační hranatá — vnitřní	357.05	N + K	2	● 3
	Insulating tube \varnothing 8, long 50 mm Isolierrohr \varnothing 8, lange 50 mm Isolační trubka \varnothing 8, délka 50 mm	358.05	N + K	2	● 1
	Round insulating washer — outer Runde Isolierunterlage — äußere Podložka isolační kulatá — vnější	359.05	N + K	2	● 3
	Washer 10,5 ČSN 02 1702 Unterlagscheibe 10,5 ČSN 02 1702 Podložka 10,5 ČSN 02 1702	313.71	N + K	4	● 4,08
	Safety washer for shorter contact screw Sicherungsunterlage für die kürzere Kontaktschraube Podložka zajišťovací pro kratší dotykový šroub	360.05	N + K	1	● 8

1	2	3	4	5	6
	Lock washer 10,2 ČSN 02 1740.02 Springring 10,2 ČSN 02 1740.02 Podložka pružná 10,2 ČSN 02 1740.02	55.72	N + K	2	● 2,53
	Nut M 10 ČSN 02 1403 Mutter M 10 ČSN 02 1403 Matice M 10 ČSN 02 1403	7627.70	N + K	2	● 8,7
	Starting motor switch coil with armature — complete Anlasserschalterspule mit Anker — komplett Cívka spinače starteru s kotvou — úplná	362.05	N + K	1	● 1000
29	Switch coil with cover Schalterspule mit Deckel Cívka spinače s krytem	363.05	N + K	1	● 760
	Plate Schale Miska	364.05	N + K	1	● 4
	Insulating washer Isolierunterlagscheibe Podložka isolační	366.05	N + K	2	● 0,1
30	Contact Kontakt Dotyk	367.05	N + K	1	● 11
31	Contact reinforcement Kontaktversteifung Výztuha dotyku	368.05	N + K	1	● 7
	Insulating tube Isolierrohr Isolační trubka	369.05	N + K	1	● 2
	Contact spring Kontaktfeder Zpruha dotyku	370.05	N + K	1	● 2
32	Armature — complete Anker — komplett Kotva — úplná	371.05	N + K	1	● 188
33	Switch spring Schalterfeder Zpruha spinače	372.05	N + K	1	● 6

05

1	2	3	4	5	6
	Plate of spring Bellageplatte der Feder Příložka zpruhy	373.05	N + K	I	● 0,5
	Lock washer 6,1 ČSN 02 1740.02 Springring 6,1 ČSN 02 1740.02 Podložka pružná 6,1 ČSN 02 1740.02	157.72	N + K	I	● 0,83
	Low nut M 6 ČSN 02 1403 Niedrige Mutter M 6 ČSN 02 1403 Matice nízká M 6 ČSN 02 1403	374.70	N + K	I	● 1,51
34	Engaging lever fork Schalterhebelgabel Vidlice zapínací páky	375.05	N + K	I	● 15

Front Axle — Clearance 270 mm
 Vorderachse — 270 mm lichte Weite
 Přední osa — světlost 270 mm



Front Axle
Vorderachse
Přední osa

GROUP
 GRUPPE **06**
 SKUPINA

1	2	3	4	5	6
Front Axle — Clearance 270 mm Vorderachse — 270 mm lichte Weite Přední osa — světlost 270 mm					
1	Front axle bracket Vorderachsenkonsole Konsola přední osy	602.06	N	I	55000
2	Bracket covering sheet (from maker's production number 125-10075) Konsolenabdeckblech (ab Erzeugungs-Nr. 125-10075) Krycí plech konsoly (od výrobního čísla 125-10075)	603.06	N + K	I	290
3	Bolt M 8 × 15 ČSN 02 1103 (from maker's production number 125-10075) Schraube M 8 × 15 ČSN 02 1103 (ab Erzeugungs-Nr. 125-10075) Šroub M 8 × 15 ČSN 02 1103 (od výrobního čísla 125-10075)	81.70	N + K	2	12,2
4	Lock washer 8,2 ČSN 02 1740.02 (from maker's production number 125-10075) Springring 8,2 ČSN 02 1740.02 (ab Erzeugungs-Nr. 125-10075) Podložka pružná 8,2 ČSN 02 1740.02 (od výrobního čísla 125-10075)	64.72	N + K	2	1,6
5	Rubber buffer Gummipuffer Gumový nárazník	605.06	N + K	2	40
6	Rubber buffer bolt M 8 × 18 ČSN 02 1134 Gummipufferschraube M 8 × 18 ČSN 02 1134 Šroub gumového nárazníku M 8 × 18 ČSN 02 1134	607.70	N + K	2	10,6
7	Front axle Vorderachse Přední osa	609.06	N	I	17056
8	Front axle reinforcement Vorderachsenverstärkung Výztuha přední osy	612.06	N	I	3200
9	Front axle reinforcement bolt M 10 × 30 ČSN 02 1101 Schraube der Vorderachsenverstärkung M 10 × 30 ČSN 02 1101 Šroub výztuhy přední osy M 10 × 30 ČSN 02 1101	130.70	N + K	4	29,7
10	Lock washer 10,2 ČSN 02 1740.02 Springring 10,2 ČSN 02 1740.02 Podložka pružná 10,2 ČSN 02 1740.02	55.72	N + K	4	2,53

1	2	3	4	5	6
11	Front axle trunnion Vorderachsenbolzen Čep přední osy	615.06	N + K	I	1555
	Front axle trunnion (dia plus 1 mm — for repairs) Vorderachsenbolzen (um 1 mm stärker — für Reparaturen) Čep přední osy (o 1 mm silnější — pro opravy)	715.06	N + K	I	1600
	Front axle trunnion grease nipple M 10 ČSN AU 9,37 (to maker's production number 125-26462) Vorderachsenbolzenöler M 10 ČSN AU 9,37 (bis Erzeugungs-Nr. 125-26462) Maznice čepu přední osy M. 10 ČSN AU 9,37 (do výrobního čísla 125-26462)	617.75	N	I	17
12	Grease nipple ČSN 02 3822 — bent 45° (from maker's production number 125-26463) Öler ČSN 02 3822 — 45° gebogen (ab Erzeugungs-Nr. 125-26463) Maznice ČSN 02 3822 — 45° ohnutá (od výrobního čísla 125-26463)	721.75	N + K	I	11
13	Grease nipple packing washer Ölerdichtungsunterlagscheibe Těsnicí podložka maznice	107.71	N + K	I	0,3
14	Front axle trunnion washer Unterlagscheibe des Vorderachsenbolzens Podložka čepu přední osy	618.06	N + K	I	40
15	Split pin 8 × 55 ČSN 02 1781 Splint 8 × 55 ČSN 02 1781 Závlačka 8 × 55 ČSN 02 1781	619.72	N + K	I	26,5
	Distance washer 1,0 (for repairs) Distanzunterlagscheibe 1,0 (für Reparaturen) Distanční podložka 1,0 (pro opravy)	610.06	N + K	I	19,35
	Distance washer 2,0 (for repairs) Distanzunterlagscheibe 2,0 (für Reparaturen) Distanční podložka 2,0 (pro opravy)	613.06	N + K	I	38,7
16	Front axle reinforcement pin Bolzen der Vorderachsenverstärkung Čep výztuhy přední osy	621.06	N	I	405
	Front axle reinforcement pin \varnothing 31 (for repairs) Bolzen der Vorderachsenverstärkung \varnothing 31 (für Reparaturen) Čep výztuhy přední osy \varnothing 31 (pro opravy)	750.06	N	I	420

1	2	3	4	5	6
	Front axle reinforcement pin \varnothing 32 (for repairs) Bolzen der Vorderachsenverstärkung \varnothing 32 (für Reparaturen) Čep výztuhy přední osy \varnothing 32 (pro opravy)	751.06	N	I	450
	Front axle reinforcement pin grease nipple M 10 ČSN AU 9,37 (to maker's production number 125-26462) Öler des Vorderachsenverstärkungsbolzen M 10 ČSN AU 9,37 (bis Erzeugungs-Nr. 125-26462) Maznice čepu výztuhy přední osy M 10 ČSN AU 9,37 (do výrobního čísla 125-26462)	617.75	N	I	17
12	Grease nipple ČSN 02 3822 — bent 45° (from maker's production number 125-26463) Öler ČSN 02 3822 — 45° gebogen (ab Erzeugungs-Nr. 125-26463) Maznice ČSN 02 3822 — 45° ohnutá (od výrobního čísla 125-26463)	721.75	N + K	I	11
13	Grease nipple packing washer Ölerdichtungsunterlagscheibe Těsnicí podložka maznice	107.71	N + K	I	0,3
17	Castle nut M 20 ČSN 02 1411 Kronenmutter M 20 ČSN 02 1411 Matice korunová M 20 ČSN 02 1411	632.70	N + K	I	75,2
18	Split pin 4 × 40 ČSN 02 1781 Splint 4 × 40 ČSN 02 1781 Závlačka 4 × 40 ČSN 02 1781	702.72	N + K	I	4,19
19	Axle sliding part — left Achsenaustrückteil — linker Výsuvná část osy — levá	627.06	N	I	7712
	Axle sliding part — right Achsenaustrückteil — rechter Výsuvná část osy — pravá	628.06	N	I	7712
	Grease nipple M 10 ČSN AU 9,37 (to maker's production number 125-26462) Öler M 10 ČSN AU 9,37 (bis Erzeugungs-Nr. 125-26462) Maznice M 10 ČSN AU 9,37 (do výrobního čísla 125-26462)	617.75	N	2	17
20	Grease nipple ČSN 02 3821 — straight (from maker's production number 125-26463) — for K 4 pieces Öler ČSN 02 3821 — gerader (ab Erzeugungs-Nr. 125-26463) — für K 4 Stück Maznice ČSN 02 3821 — rovná (od výrobního čísla 125-26463) — pro K 4 kusy	720.75	N + K	2	9
21	Axle sliding part key Keil des Achsenaustrückteiles Pero výsuvné části osy	629.06	N	2	40

1	2	3	4	5	6
22	Key bolt M 8 × 22 ČSN 02 1134 — for K 2 pieces Schraube des Keiles M 8 × 22 ČSN 02 1134 — für K 2 Stück Šroub pera M 8 × 22 ČSN 02 1134 — pro K 2 kusy	630.70	N + K	4	11,8
4	Lock washer 8,2 ČSN 02 1740.02 — for K 2 pieces Springring 8,2 ČSN 02 1740.02 — für K 2 Stück Podložka pružná 8,2 ČSN 02 1740.02 — pro K 2 kusy	64.72	N + K	4	1,6
23	Tightening bolt Spannschraube Stahovací šroub	631.06	N + K	2	250
17	Castle nut M 20 ČSN 02 1411 Kronenmutter M 20 ČSN 02 1411 Matice korunová M 20 ČSN 02 1411	632.70	N + K	2	75,2
24	Split pin 4 × 35 ČSN 02 1781 Splint 4 × 35 ČSN 02 1781 Závlačka 4 × 35 ČSN 02 1781	633.72	N + K	2	3,77
25	Steering angle lever (to maker's production number 125-4105 must be ordered with order numbers 712.06, 645.70 and 633.72) Lenkungswinkelhebel (bis Erzeugungs-Nr. 125-4105 muß mit Bestell-Nr. 712.06, 645.70 und 633.72 bestellt werden) Úhlová páka řízení (do výrobního čísla 125-4105 nutno objednávat s objednacími čísly 712.06, 645.70 a 633.72)	710.06	N	1	1530
	Ball pin (to maker's production number 125-4105) Kugelbolzen (bis Erzeugungs-Nr. 125-4105) Kulový čep (do výrobního čísla 125-4105)	635.06	N	1	70
26	Ball pin with thread M 12 × 1,5 (from maker's production number 125-4106 replace older order number 636 and to be delivered with order numbers 641.70 and 671.72) Kugelbolzen mit Gewinde M 12 × 1,5 (ab Erzeugungs-Nr. 125-4106 ersetzt ältere Bestell-Nr. 636 und wird mit Bestell-Nr. 641.70 und 671.72 geliefert) Kulový čep se závitem M 12 × 1,5 (od výrobního čísla 125-4106 nahrazuje starší objednávací číslo 636 a dodává se s objednacími čísly 641.70 a 671.72)	622.06	N + K	1	60
	Castle nut M 10 × 1 ČSN 02 1412 (only for older order number 636) Kronenmutter M 10 × 1 ČSN 02 1412 (bloß für ältere Bestell-Nr. 636) Matice korunová M 10 × 1 ČSN 02 1412 (pouze pro starší objednávací číslo 636)	637.70	N	1	11
27	Castle nut M 12 × 1,5 ČSN 02 1412 (from maker's production number 125-4106 replace order number 637.70) Kronenmutter M 12 × 1,5 ČSN 02 1412 (ab Erzeugungs-Nr. 125-4106 ersetzt Bestell-Nr. 637.70) Matice korunová M 12 × 1,5 ČSN 02 1412 (od výrobního čísla 125-4106 nahrazuje objednávací číslo 637.70)	641.70	N + K	1	14,5

1	2	3	4	5	6
	Split pin 2 × 25 ČSN 02 1781 (only for order number 637.70) Splint 2 × 25 ČSN 02 1781 (bloß für Bestell-Nr. 637.70) Závlačka 2 × 25 ČSN 02 1781 (pouze pro objednací číslo 637.70)	638.72	N	I	0,63
28	Split pin 3 × 25 ČSN 02 1781 (from maker's production number 125-4106 replaces order number 638.72). Splint 3 × 25 ČSN 02 1781 (ab Erzeugungs-Nr. 125-4106 ersetzt Bestell-Nr. 638.72) Závlačka 3 × 25 ČSN 02 1781 (od výrobního čísla 125-4106 nahrazuje objednací číslo 638.72)	671.72	N + K	I	1,44
29	Steering connecting rod lever (to maker's production number 125-4105 must be ordered with order numbers 712.06, 645.70 and 633.72) Hebel der Lenkungsverbindungsstange (bis Erzeugungs-Nr. 125-4105 muß mit Bestell-Nr. 712.06, 645.70 und 633.72 bestellt werden) Páka spojovací tyče řízení (do výrobního čísla 125-4105 nutno objednávat s objednacími čísly 712.06, 645.70 a 633.72)	711.06	N	I	685
30	Axle silding part pin (to maker's production number 125-4105 must be ordered with order numbers 710.06, 645.70 and 633.72) Bolzen des Achsenaustrückteiles (bis Erzeugungs-Nr. 125-4105 muß mit Bestell-Nr. 710.06, 645.70 und 633.72 bestellt werden) Čep výsuvné části osy (do výrobního čísla 125-4105 nutno objednávat s objednacími čísly 710.06, 645.70 a 633.72)	712.06	N	2	270
31	Pin castle nut M 16 × 1,5 ČSN 02 1412 Bolzenkronenmutter M 16 × 1,5 ČSN 02 1412 Matice čepu koronová M 16 × 1,5 ČSN 02 1412	645.70	N	2	22,1
24	Split pin 4 × 35 ČSN 02 1781 Splint 4 × 35 ČSN 02 1781 Závlačka 4 × 35 ČSN 02 1781	633.72	N	2	3,77
	Pin grease nipple M 10 ČSN AU 9,37 (to maker's production number 125-26462) Öler des Bolzens M 10 ČSN AU 9,37 (bis Erzeugungs-Nr. 125-26462) Maznice čepu M 10 ČSN AU 9,37 (do výrobního čísla 125-26462)	617.75	N	2	17
12	Grease nipple ČSN 02 3822 — bent 45° (from maker's production number 125-26463) Öler ČSN 02 3822 — 45° gebogen (ab Erzeugungs-Nr. 125-26463) Maznice ČSN 02 3822 — 45° ohnutá (od výrobního čísla 125-26463)	721.75	N + K	2	11
13	Grease nipple packing washer Ölerdichtungsunterlagscheibe Těsničí podložka maznice	107.71	N + K	2	0,3
32	Steering pull rod Lenkungszugstange Táhlo řízení	723.06	N + K	I	2221

06

1	2	3	4	5	6
33	Ball pin spring Feder des Kugelbolzens Zpruha kulového čepu	724.06	N + K	2	35
34	Spring rest Federstütze Opěrka zpruhý	725.06	N + K	2	30
35	Screw-plug Schraubenpfropfen Šroubová zátka	727.06	N + K	1	38
36	Ball pin cover Kugelbolzendeckel Kryt kulového čepu	647.06	N + K	2	4
37	Plug Pfropfen Zátka	648.06	N + K	1	23
38	Split pin 3 × 35 ČSN 02 1781 Splint 3 × 35 ČSN 02 1781 Závlačka 3 × 35 ČSN 02 1781	649.72	N + K	2	1,91
	Grease nipple M 10 ČSN AU 9,37 (to maker's production number 125-26462) Öler M 10 ČSN AU 9,37 (bis Erzeugungs-Nr. 125-26462) Maznice M 10 ČSN AU 9,37 (do výrobního čísla 125-26462)	617.75	N	2	14
20	Grease nipple ČSN 02 3821 — straight (from maker's production number 125-26463) Öler ČSN 02 3821 — gerader (ab Erzeugungs-Nr. 125-26463) Maznice ČSN 02 3821 — rovná (od výrobního čísla 125-26463)	720.75	N + K	1	9
	Grease nipple ČSN 02 3823 — bent 90° (from maker's production number 125-26463) Öler ČSN 02 3823 — 90° gebogen (ab Erzeugungs-Nr. 125-26463) Maznice ČSN 02 3823 — 90° ohnutá (od výrobního čísla 125-26463)	722.75	N + K	1	9
13	Grease nipple packing washer Ölerdichtungsunterlagscheibe Těsnící podložka maznice	107.71	N + K	1	0,3
	Steering pull rod — complete Lenkungszugstange — komplett Táhlo řízení — úplné	728.06	N + K	1	2434
39	Front wheel king pin — left Vorderraddrehbolzen — linker Otočný čep předního kola — levý	651.06	N	1	2970

1	2	3	4	5	6
	Front wheel king pin — right Vorderraddrehbolzen — rechter Otočný čep předního kola — pravý	653.06	N	1	2970
	King pin bushing — lower Drehbolzenbüchse — untere Pouzdro otočného čepu — spodní	654.06	N	2	70
	King pin bushing — upper Drehbolzenbüchse — obere Pouzdro otočného čepu — horní	655.06	N	2	110
	Distance washer 0,5 (for repairs) Distanzunterlagscheibe 0,5 (für Reparaturen) Distanční podložka 0,5 (pro opravy)	752.06	N	2	1,83
	Distance washer 1,0 (for repairs) Distanzunterlagscheibe 1,0 (für Reparaturen) Distanční podložka 1,0 (pro opravy)	753.06	N	2	3,66
	Distance washer 2,0 (for repairs) Distanzunterlagscheibe 2,0 (für Reparaturen) Distanční podložka 2,0 (pro opravy)	754.06	N	2	7,32
40	Vertical pin Vertikaler Bolzen Svislý čep	657.06	N	2	435
	Vertical pin \varnothing 24,5 (for repairs) Vertikaler Bolzen \varnothing 24,5 (für Reparaturen) Svislý čep \varnothing 24,5 (pro opravy)	718.06	N	2	460
	Vertical pin \varnothing 25 (for repairs) Vertikaler Bolzen \varnothing 25 (für Reparaturen) Svislý čep \varnothing 25 (pro opravy)	719.06	N	2	480
41	Cylindrical pin 6 h8 \times 40 ČSN 02 2150 Zylinderstift 6 h8 \times 40 ČSN 02 2150 Válcový kolík 6 h8 \times 40 ČSN 02 2150	658.73	N	2	8,66
42	Pin cover Bolzendeckel Kryt čepu	659.06	N	2	5,3
	Grease nipple M 10 ČSN AU 9,37 (to maker's production number 125-26462) Öler M 10 ČSN AU 9,37 (bis Erzeugungs-Nr. 125-26462) Maznice M 10 ČSN AU 9,37 (do výrobního čísla 125-26462)	617,75	N	2	17

06

1	2	3	4	5	6
20	Grease nipple ČSN 02 3821 — straight (from maker's production number 125-26463) Öier ČSN 02 3821 — gerader (ab Erzeugungs-Nr. 125-26463) Maznice ČSN 02 3821 — rovná (od výrobního čísla 125-26463)	720.75	N + K	2	9
43	Steering connecting rod Lenkungsverbindungsstange Spojovací tyč řízení	660.06	N	1	1920
	Left fork Linke Gabel Vidlice levá	661.06	N	1	1187,5
44	Right fork Rechte Gabel Vidlice pravá	662.06	N	1	1187,5
45	Fork tightening bolt Gabelspannschraube Stahovací šroub vidlice	663.06	N	2	50
46	Bolt washer Schraubenunterlagscheibe Podložka šroubu	664.06	N	2	6
47	Castle nut M 12 ČSN 02 1411 — for K 1 piece Kronenmutter M 12 ČSN 02 1411 — für K 1 Stück Maticé korunová M 12 ČSN 02 1411 — pro K 1 kus	665.70	N + K	2	21,2
28	Split pin 3 × 25 ČSN 02 1781 — for K 1 piece Splint 3 × 25 ČSN 02 1781 — für K 1 Stück Závlažka 3 × 25 ČSN 02 1781 — pro K 1 kus	671.72	N + K	2	1,44
	Distance washer 0,5 (for repairs) Distanzunterlage 0,5 (für Reparaturen) Distanční podložka 0,5 (pro opravy)	755.06	N	2	2,87
	Distance washer 1,0 (for repairs) Distanzunterlage 1,0 (für Reparaturen) Distanční podložka 1,0 (pro opravy)	756.06	N	2	5,74
	Distance washer 2,0 (for repairs) Distanzunterlage 2,0 (für Reparaturen) Distanční podložka 2,0 (pro opravy)	757.06	N	2	11,48
48	Steering connecting link Lenkungsverbindungsglied Spojovací článek řízení	666.06	N	4	410

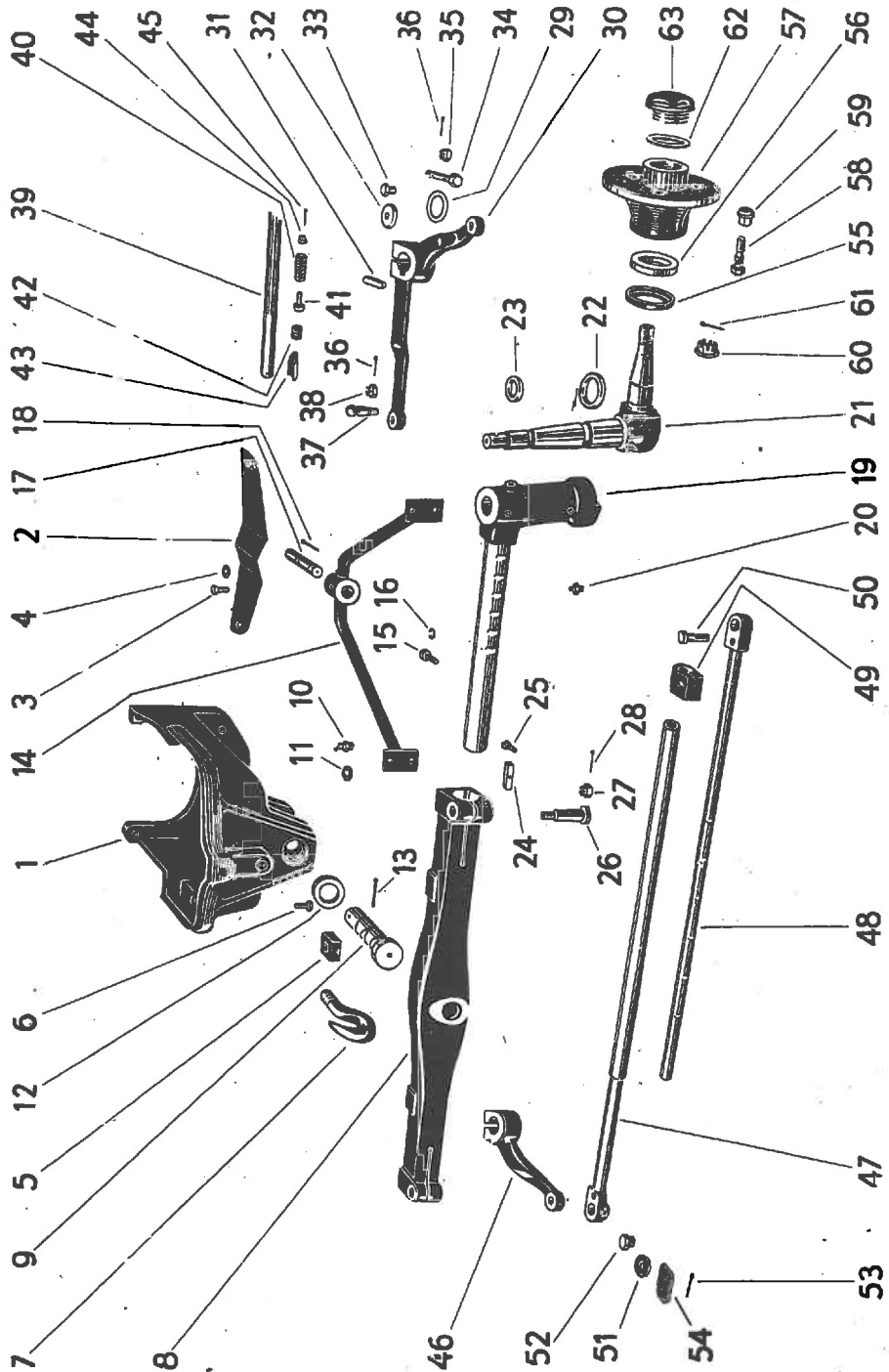
1	2	3	4	5	6
49	Connecting rod lever pin Bolzen des Verbindungsstangenhebels Čep páky spojovací tyče	668.06	N	2	100
	Connecting rod lever pin (dia plus 0,5 mm — for repairs) Bolzen des Verbindungsstangenhebels (um 0,5 mm stärker — für Reparaturen) Čep páky spojovací tyče (o 0,5 mm silnější — pro opravy)	713.06	N	2	110
	Connecting rod lever pin (dia plus 1,0 mm — for repairs) Bolzen des Verbindungsstangenhebels (um 1,0 mm stärker — für Reparaturen) Čep páky spojovací tyče (o 1,0 mm silnější — pro opravy)	714.06	N	2	120
50	Castle nut M 14 × 1,5 ČSN 02 1412 Kronenmutter M 14 × 1,5 ČSN 02 1412 Matice korunová M 14 × 1,5 ČSN 02 1412	670.70	N	2	19
51	Split pin 3 × 30 ČSN 02 1781 Splint 3 × 30 ČSN 02 1781 Závlačka 3 × 30 ČSN 02 1781	672.72	N	2	1,67
	Grease nipple M 10 ČSN AU 9,37 (to maker's production number 125-26462) Öler M 10 ČSN AU 9,37 (bis Erzeugungs-Nr. 125-26462) Maznice M 10 ČSN AU 9,37 (do výrobního čísla 125-26462)	617.75	N	4	17
20	Grease nipple ČSN 02 3821 — straight (from maker's production number 125-26463) Öler ČSN 02 3821 — gerader (ab Erzeugungs-Nr. 125-26463) Maznice ČSN 02 3821 — rovná (od výrobního čísla 125-26463)	720.75	N + K	2	9
12	Grease nipple ČSN 02 3822 — bent 45° (from maker's production number 125-26463) Öler ČSN 02 3822 — 45° gebogen (ab Erzeugungs-Nr. 125-26463) Maznice ČSN 02 3822 — 45° ohnutá (od výrobního čísla 125-26463)	721.75	N + K	2	11
13	Grease nipple packing washer Ölerdichtungsunterlagscheibe Těsnící podložka maznice	107.71	N + K	2	0,3
52	Steering angle lever pin Bolzen des Lenkungswinkelhebels Čep úhlové páky řízení	676.06	N	2	72
	Steering angle lever pin (dia plus 0,5 mm — for repairs) Bolzen des Lenkungswinkelhebels (um 0,5 mm stärker — für Reparaturen) Čep úhlové páky řízení (o 0,5 mm silnější — pro opravy)	674.06	N	2	80
	Steering angle lever pin (dia plus 1,0 mm — for repairs) Bolzen des Lenkungswinkelhebels (um 1,0 mm stärker — für Reparaturen) Čep úhlové páky řízení (o 1,0 mm silnější — pro opravy)	675.06	N	2	85

06

1	2	3	4	5	6
50	Castle nut M 14 × 1,5 ČSN 02 1412 Kronenmutter M 14 × 1,5 ČSN 02 1412 Matice korunová M 14 × 1,5 ČSN 02 1412	670.70	N	2	19
51	Split pin 3 × 30 ČSN 02 1781 Splint 3 × 30 ČSN 02 1781 Závlačka 3 × 30 ČSN 02 1781	672.72	N	2	1,67
53	Packing cover Dichtungsdeckel Těsnicí víčko	678.06	N + K	4	40
54	Front wheel hub packing Dichtung der Vorderradnabe Těsnění náboje předního kola	680.06	N + K	2	11
	Tapered roller bearing 30307 ČSN 02 4722 Kegellager 30307 ČSN 02 4722 Kuličkové ložisko 30307 ČSN 02 4722	681.74	N + K	2	520
	Tapered roller bearing 30305 ČSN 02 4722 Kegellager 30305 ČSN 02 4722 Kuličkové ložisko 30305 ČSN 02 4722	683.74	N + K	2	250
55	Wheel hub (to maker's production number 125-30485) Radnabe (bis Erzeugungs-Nr. 125-30485) Náboj kola (do výrobního čísla 125-30485)	685.06	N	2	4685
	Wheel hub (from maker's production number 125-30486 with order number 689.06 replace order number 685.06) Radnabe (ab Erzeugungs-Nr. 125-30486 mit Bestell-Nr. 689.06 ersetzt Bestell-Nr. 685.06) Náboj kola (od výrobního čísla 125-30486 s objednacím číslem 689.06 nahrazuje objednáčí číslo 685.06)	686.06	N	2	4685
	Grease nipple M 10 ČSN AU 9,37 (to maker's production number 125-26462) Öler M 10 ČSN AU 9,37 (bis Erzeugungs-Nr. 125-26462) Maznice M 10 ČSN AU 9,37 (do výrobního čísla 125-26462)	617.75	N	2	17
20	Grease nipple ČSN 02 3821 — straight (from maker's production number 125-26463) Öler ČSN 02 3821 — gerader (ab Erzeugungs-Nr. 125-26463) Maznice ČSN 02 3821 — rovná (od výrobního čísla 125-26463)	720.75	N + K	2	9
	Wheel disc bolt (to maker's production number 125-5805) Raddiskusschraube (bis Erzeugungs-Nr. 125-5805) Šroub disku kola (do výrobního čísla 125-5805)	690.06	N	8	70

1	2	3	4	5	6
56	Wheel disc bolt — for pressing-in (for order number 685.06 from maker's production number 125-5806 to maker's production number 125-30485 of Zetor 25 tractor and from maker's production number 225-1001 to maker's production number 225-12212 of Zetor 25 K tractor) Raddiskusschraube — zur Einpressung (für Bestell-Nr. 685.06 ab Erzeugungs-Nr. 125-5806 bis Erzeugungs-Nr. 125-30485 des Traktors Zetor 25 und ab Erzeugungs-Nr. 225-1001 bis Erzeugungs-Nr. 225-12212 des Traktors Zetor 25 K) Šroub disku — pro zalisování (pro objednáč číslo 685.06 od výrobního čísla 125-5806 do výrobního čísla 125-30485 traktoru Zetor 25 a od výrobního čísla 225-1001 do výrobního čísla 225-12212 traktoru Zetor 25 K)	691.06	N + K	8	70
	Wheel disc bolt (for order number 686.06 from maker's production number 125-30486 of Zetor 25 tractor and from maker's production number 225-12213 of Zetor 25 K tractor) Raddiskusschraube (für Bestell-Nr. 686.06 ab Erzeugungs-Nr. 125-30486 des Traktors Zetor 25 und ab Erzeugungs-Nr. 225-12213 des Traktors Zetor 25 K) Šroub disku (pro objednáč číslo 686.06 od výrobního čísla 125-30486 traktoru Zetor 25 a od výrobního čísla 225-12213 traktoru Zetor 25 K)	689.06	N + K	8	80
57	Wheel disc bolt nut Raddiskusschraubenmutter Matice šroubu disku	694.06	N + K	8	30
	Distance washer 2,5 (for repairs) Distanzunterlagscheibe 2,5 (für Reparaturen) Distanční podložka 2,5 (pro opravy)	699.06	N + K	2	10
58	Tightening nut Anziehmutter Matice přitažná	700.06	N + K	2	52
18	Split pin 4 × 40 ČSN 02 1781 Splint 4 × 40 ČSN 02 1781 Závlačka 4 × 40 ČSN 02 1781	702.72	N + K	2	4,19
59	Closing nut washer Unterlagscheibe der Verschlussmutter Podložka matice uzavírací	703.06	N + K	2	10
60	Closing nut Verschlussmutter Matice uzavírací	704.06	N + K	2	428
61	Front hook Vorderhaken Hák přední	705.06	N	1	1000

Front Axle — Clearance 420 mm
 Vorderachse — 420 mm lichte Weite
 Přední osa — světlost 420 mm



1	2	3	4	5	6
62	Hook bolt Schraube des Hakens Šroub háku	706.06	N	I	140
63	Lock washer 14,2 ČSN 02 1740.02 Springring 14,2 ČSN 02 1740.02 Podložka pružná 14,2 ČSN 02 1740.02	707.72	N	I	6,01
64	Nut M 14 ČSN 02 1401 Mutter M 14 ČSN 02 1401 Matice M 14 ČSN 02 1401	708.70	N	I	25

Notice: To repair the front axle substitute for: the order number 635.06 by the order number 622.06. At the same time order the parts order numbers 641.70 and 671.72.

Bemerkung: Bei Reparaturen der Vorderachse muß ersetzt werden: Bestell-Nr. 635.06 durch Bestell-Nr. 622.06, wobei noch Bestandteile Bestell-Nr. 641.70 und 671.72 zu bestellen sind.

Poznámka: Při opravách přední osy musí býti nahrazeno: objednáací číslo 635.06 objednacím číslem 622.06, při čemž objednejte ještě součástky objednáací číslo 641.70 a 671.72.

Front Axle — Clearance 420 mm

Vorderachse — 420 mm lichte Weite

Přední osa — světlost 420 mm

1	Front axle bracket Vorderachsenkonsole Konsola přední osy	8044.06	A + K	I	41000
2	Bracket covering sheet Konsolenabdeckblech Krycí plech konsoly	603.06	N + K	I	● 290
3	Bolt M 8 × 15 ČSN 02 1103 Schraube M 8 × 15 ČSN 02 1103 Šroub M 8 × 15 ČSN 02 1103	81.70	N + K	2	● 12,2
4	Lock washer 8,2 ČSN 02 1740.02 Springring 8,2 ČSN 02 1740.02 Podložka pružná 8,2 ČSN 02 1740.02	64.72	N + K	2	● 1,6
5	Rubber buffer Gummipuffer Gumový nárazník	605.06	N + K	2	● 40
6	Rubber buffer bolt M 8 × 18 ČSN 02 1134 Gummipufferschraube M 8 × 18 ČSN 02 1134 Šroub gumového nárazníku M 8 × 18 ČSN 02 1134	607.70	N + K	2	● 10,6

06

1	2	3	4	5	6
7	Front hook Vorderhaken Hák přední	8002.06	A + K	1	719
8	Front axle Vorderachse Přední osa	8003.06	A + K	1	18056
9	Front axle trunnion Vorderachsenbolzen Čep přední osy	615.06	N + K	1	● 1555
	Front axle trunnion (dia plus 1 mm — for repairs) Vorderachsenbolzen (um 1 mm stärker — für Reparaturen) Čep přední osy (o 1 mm silnější — pro opravy)	715.06	N + K	1	● 1600
10	Grease nipple ČSN 02 3822 — bent 45° Öler ČSN 02 3822 — 45° gebogen Maznice ČSN 02 3822 — 45° ohnutá	721.75	N + K	1	● 11
11	Grease nipple packing washer Ölerdichtungsunterlagscheibe Těsnící podložka maznice	107.71	N + K	1	● 0,3
12	Front axle trunnion washer Unterlagscheibe des Vorderachsenbolzens Podložka čepu přední osy	618.06	N + K	1	● 40
13	Split pin 8 × 55 ČSN 02 1781 Splint 8 × 55 ČSN 02 1781 Závlačka 8 × 55 ČSN 02 1781	619.06	N + K	1	● 26,5
14	Front axle reinforcement Vorderachsenverstärkung Výztuha přední osy	8004.06	A + K	1	3470
15	Front axle reinforcement bolt M 10 × 30 ČSN 02 1101 Schraube der Vorderachsenverstärkung M 10 × 30 ČSN 02 1101 Šroub výztuhy přední osy M 10 × 30 ČSN 02 1101	130.70	N + K	4	● 29,7
16	Lock washer 10,2 ČSN 02 1740.02 Springring 10,2 ČSN 02 1740.02 Podložka pružná 10,2 ČSN 02 1740.02	55.72	N + K	4	● 2,53
17	Front axle reinforcement pin Bolzen der Vorderachsenverstärkung Čep výztuhy přední osy	8005.06	A + K	1	370

1	2	3	4	5	6
18	Split pin 6 × 70 ČSN 02 1781 Splint 6 × 70 ČSN 02 1781 Závlačka 6 × 70 ČSN 02 1781	8006.72	A + K	1	16,4
10	Grease nipple ČSN 02 3822 — bent 45° Öler ČSN 02 3822 — 45° gebogen Maznice ČSN 02 3822 — 45° ohnutá	721.75	N + K	1	● 11
11	Grease nipple packing washer Ölerdichtungsunterlagscheibe Těsnící podložka maznice	107.71	N + K	1	● 0,3
19	Front axle adjustable part (left) — complete (*) Vorderachsenausrückteil (linker) — komplett (*) Výsuvná část přední osy (levá) — úplná (*)	730.06	A	1	8460
	Wheel spindle bushing \varnothing 32 — upper — for repairs (for order number 730.06 and also for order number 8042.06, group K 06) Drehbolzenbüchse \varnothing 32 — obere — für Reparaturen (für Bestell-Nr. 730.06 und auch für Bestell-Nr. 8042.06, Gruppe K 06) Pouzdro otočného čepu \varnothing 32 — horní — pro opravy (pro objednacím číslo 730.06 a také pro objednacím číslo 8042.06, skupina K 06)	8045.06	A + K	1	110
	Wheel spindle bushing \varnothing 29,7 — upper — for repairs (for order number 730.06 and also for order number 8007.06, group K 06) Drehbolzenbüchse \varnothing 29,7 — obere — für Reparaturen (für Bestell-Nr. 730.06 und auch für Bestell-Nr. 8007.06, Gruppe K 06) Pouzdro otočného čepu \varnothing 29,7 — horní — pro opravy (pro objednacím číslo 730.06 a také pro objednacím číslo 8007.06, skupina K 06)	8046.06	A + K	1	119
	Wheel spindle bushing — lower Drehbolzenbüchse — untere Pouzdro otočného čepu — dolní	8009.06	A + K	1	150
20	Grease nipple ČSN 02 3821 — straight Öler ČSN 02 3821 — gerader Maznice ČSN 02 3821 — rovná	720.75	N + K	2	● 9
	Ball bearing 51108 ČSN 02 4730 Kugellager 51108 ČSN 02 4730 Kuličkové ložisko 51108 ČSN 02 4730	8041.74	A + K	1	120
21	Wheel spindle — left (*) Drehbolzen — linker (*) Otočný čep — levý (*)	732.06	A	1	3600
	(*) For K tractor see page 467. Für Traktor K siehe Seite 467. Pro traktor K viz strana 467.				

06

1	2	3	4	5	6
22	Packing ring — lower Dichtungsring — unterer Těsnicí kroužek — spodní	8015.06	A + K	I	3,2
23	Packing ring — upper Dichtungsring — oberer Těsnicí kroužek — horní	8016.06	A + K	I	1,2
24	Left axle adjustable part key Keil des linken Achsenaustrückteiles Pero levé výsuvné části osy	8017.06	A + K	I	41
4	Lock washer 8,2 ČSN 02 1740.02 Springring 8,2 ČSN 02 1740.02 Podložka pružná 8,2 ČSN 02 1740.02	64.72	N + K	I	● 1,6
25	Bolt M 8 × 22 ČSN 02 1134 Schraube M 8 × 22 ČSN 02 1134 Šroub M 8 × 22 ČSN 02 1134	630.70	N + K	I	● 11,8
26	Tightening bolt Spannschraube Stahovací šroub	631.06	N + K	I	● 250
27	Castle nut M 20 ČSN 02 1411 Kronenmutter M 20 ČSN 02 1411 Matice korunová M 20 ČSN 02 1411	632.70	N + K	I	● 75,2
28	Split pin 4 × 35 ČSN 02 1781 Splint 4 × 35 ČSN 02 1781 Závlačka 4 × 35 ČSN 02 1781	633.72	N + K	I	● 3,77
29	Distance washer 2,0 Distanzunterlagscheibe 2,0 Distanční podložka 2,0	8020.06	A + K	I	22
	Distance washer 0,5 Distanzunterlagscheibe 0,5 Distanční podložka 0,5	8011.06	A + K	I	5,5
30	Steering angle lever (*) Lenkungswinkelhebel (*) Úhlová páka řízení (*)	734.06	A	I	2460

(*) For K tractor see page 468.

Für Traktor K siehe Seite 468.

Pro traktor K viz strana 468.

1	2	3	4	5	6
31	Lever key Hebelkeil Pero páky	8019.06	A + K	1	12
32	Wheel spindle cover Drehbolzendeckel Kryt otočného čepu	8021.06	A + K	1	10
33	Cover bolt M 8 × 8 ČSN 02 1103 Deckelschraube M 8 × 8 ČSN 02 1103 Šroub krytu M 8 × 8 ČSN 02 1103	729.70	A + K	1	10
34	Steering angle lever tightening bolt Spannschraube des Lenkungswinkelhebels Stahovací šroub úhlové páky řízení	8022.06	A + K	1	100
35	Castle nut M 12 ČSN 02 1411 Kronenmutter M 12 ČSN 02 1411 Matice korunová M 12 ČSN 02 1411	665.70	N + K	1	● 21,2
36	Split pin 3 × 25 ČSN 02 1781 Splint 3 × 25 ČSN 02 1781 Závlačka 3 × 25 ČSN 02 1781	671.72	N + K	1	● 1,44
37	Ball pin with thread M 12 × 1,5 Kugelbolzen mit Gewinde M 12 × 1,5 Kulový čep se závitem M 12 × 1,5	622.06	N + K	1	● 60
38	Castle nut M 12 × 1,5 ČSN 02 1412 Kronenmutter M 12 × 1,5 ČSN 02 1412 Matice korunová M 12 × 1,5 ČSN 02 1412	641.70	N + K	1	● 14,5
36	Split pin 3 × 25 ČSN 02 1781 Splint 3 × 25 ČSN 02 1781 Závlačka 3 × 25 ČSN 02 1781	671.72	N + K	1	● 1,44
39	Steering pull rod Lenkungszugstange Táhlo řízení	723.06	N + K	1	● 2221
40	Ball pin spring Feder des Kugelbolzens Zpruha kulového čepu	724.06	N + K	2	● 35
41	Spring rest Federstütze Opěrka zpruhy	725.06	N + K	2	● 30

06

1	2	3	4	5	6
42	Screw-plug Schraubenpfropfen Šroubová zátka	727.06	N + K	1	● 38
43	Ball pin cover Kugelbolzendeckel Kryt kulového čepu	647.06	N + K	2	● 4
44	Plug Pfropfen Zátka	648.06	N + K	1	● 23
45	Split pin 3 × 35 ČSN 02 1781 Splint 3 × 35 ČSN 02 1781 Závlačka 3 × 35 ČSN 02 1781	649.72	N + K	2	● 1,91
20	Grease nipple ČSN 02 3821 — straight Öler ČSN 02 3821 — gerader Maznice ČSN 02 3821 — rovná	720.75	N + K	2	● 9
	Steering pull rod — complete Lenkungszugstange — komplett Táhlo řízení — úplné	728.06	N + K	1	● 2434
	Front axle adjustable part (right) — complete (*) Vorderachsenaustrückteil (rechter) — komplett (*) Výsuvná část přední osy (pravá) — úplná (*)	731.06	A	1	8460
	Wheel spindle bushing \varnothing 32 — upper — for repairs (for order number 731.06 and also for order number 8043.06, group K 06) Drehbolzenbüchse \varnothing 32 — obere — für Reparaturen (für Bestell-Nr. 731.06 und auch für Bestell-Nr. 8043.06, Gruppe K 06) Pouzdro otočného čepu \varnothing 32, horní, pro opravy (pro objednacím číslo 731.06 a také pro objednacím číslo 8043.06, skupina K 06)	8045.06	A + K	1	110
	Wheel spindle bushing \varnothing 29,7 — upper — for repairs (for order number 731.06 and also for order number 8010.06, group K 06) Drehbolzenbüchse \varnothing 29,7 — obere — für Reparaturen (für Bestell-Nr. 731.06 und auch für Bestell-Nr. 8010.06, Gruppe K 06) Pouzdro otočného čepu \varnothing 29,7 — horní — pro opravy (pro objednacím číslo 731.06 a také pro objednacím číslo 8010.06, skupina K 06)	8046.06	A + K	1	119
	Wheel spindle bushing — lower Drehbolzenbüchse — untere Pouzdro otočného čepu — dolní	8009.06	A + K	1	150
	(*) For K tractor see page 467. Für Traktor K siehe Seite 467. Pro traktor K viz strana 467.				

1	2	3	4	5	6
20	Grease nipple ČSN 02 3821 — straight Öler ČSN 02 3821 — gerader Maznice ČSN 02 3821 — rovná	720.75	N + K	2	● 9
	Ball bearing 51108 ČSN 02 4730 Kugellager 51108 ČSN 02 4730 Kuličkové ložisko 51108 ČSN 02 4730	8041.74	A + K	1	120
	Wheel spindle — right (*) Drehbolzen — rechter (*) Otočný čep — pravý (*)	733.06	A	1	3600
22	Packing ring — lower Dichtungsring — unterer Těsnící kroužek — spodní	8015.06	A + K	1	3,2
23	Packing ring — upper Dichtungsring — oberer Těsnící kroužek — horní	8016.06	A + K	1	1,2
24	Right axle adjustable part key Keil des rechten Achsenaustrückteiles Pero výsuvné části osy pravé	8017.06	A + K	1	41
4	Lock washer 8,2 ČSN 02 1740.02 Springring 8,2 ČSN 02 1740.02 Podložka pružná 8,2 ČSN 02 1740.02	64.72	N + K	1	● 1,6
25	Bolt M 8 × 22 ČSN 02 1134 Schraube M 8 × 22 ČSN 02 1134 Šroub M 8 × 22 ČSN 02 1134	630.70	N + K	1	● 11,8
26	Tightening bolt Spannschraube Stahovací šroub	631.06	A + K	1	250
27	Castle nut M 20 ČSN 02 1411 Kronenmutter M 20 ČSN 02 1411 Matice korunová M 20 ČSN 02 1411	632.70	N + K	1	● 75,2
28	Split pin 4 × 35 ČSN 02 1781 Splint 4 × 35 ČSN 02 1781 Závlačka 4 × 35 ČSN 02 1781	633.72	N + K	1	● 3,77

(*) For K tractor see page 467 and 468.

Für Traktor K siehe Seite 467 und 468.

Pro traktor K viz strana 467 a 468.

06

1	2	3	4	5	6
29	Distance washer 2,0 Distanzunterlagscheibe 2,0 Distanční podložka 2,0	8020.06	A + K	I	22
	Distance washer 0,5 Distanzunterlagscheibe 0,5 Distanční podložka 0,5	8011.06	A + K	I	5,5
46	Connecting rod steering arm (*) Arm der Lenkungsverbindungsstange (*) Rameno spojovací tyče řízení (*)	735.06	A	I	1250
31	Arm key Armkel Pero ramene	8019.06	A + K	I	12
32	Wheel spindle cover Drehbolzendeckel Kryt otočného čepu	8021.06	A + K	I	10
33	Cover bolt M 8 × 8 ČSN 02 1103 Deckelschraube M 8 × 8 ČSN 02 1103 Šroub krytu M 8 × 8 ČSN 02 1103	729.70	A + K	I	10
34	Steering arm tightening bolt Spannschraube des Lenkungsarmes Stahovací šroub ramene řízení	8022.06	A + K	I	100
35	Castle nut M 12 ČSN 02 1411 Kronenmutter M 12 ČSN 02 1411 Matice korunová M 12 ČSN 02 1411	665.70	A + K	I	21,2
36	Split pin 3 × 25 ČSN 02 1781 Splint 3 × 25 ČSN 02 1781 Závlačka 3 × 25 ČSN 02 1781	671.72	A + K	I	1,44
47	Connecting rod tube (*) Rohr der Verbindungsstange (*) Trubka spojovací tyče (*)	736.06	A	I	1900
	Pan bush Pfannenbüchse Vložka pánve	737.06	A + K	I	10
(*) For K tractor see page 468. Für Traktor K siehe Seite 468. Pro traktor K viz strana 468.					

1	2	3	4	5	6
48	Connecting rod (*) Verbindungsstange (*) Spojovací tyč (*)	738.06	A	I	2150
	Pan bush Pfannenbüchse Vložka pánve	737.06	A + K	I	10
49	Collar Fassung Objímka	8030.06	A + K	I	180
50	Collar tightening bolt Fassungsspannschraube Stahovací šroub objímky	8031.06	A + K	I	50
35	Castle nut M 12 ČSN 02 1411 Kronenmutter M 12 ČSN 02 1411 Matice korunová M 12 ČSN 02 1411	665.70	A + K	I	21,2
36	Split pin 3 × 25 ČSN 02 1781 Splint 3 × 25 ČSN 02 1781 Závlačka 3 × 25 ČSN 02 1781	671.72	A + K	I	1,44
37	Ball pin with thread M 12 × 1,5 Kugelbolzen mit Gewinde M 12 × 1,5 Kulový čep se závitem M 12 × 1,5	622.06	N + K	2	60
38	Castle nut M 12 × 1,5 ČSN 02 1412 Kronenmutter M 12 × 1,5 ČSN 02 1412 Matice korunová M 12 × 1,5 ČSN 02 1412	641.70	N + K	2	14,5
36	Split pin 3 × 25 ČSN 02 1781 Splint 3 × 25 ČSN 02 1781 Závlačka 3 × 25 ČSN 02 1781	671.72	N + K	2	1,44
51	Ball pin packing Kugelbolzendichtung Těsnění kulového čepu	8035.06	A + K	2	3
52	Ball pin nut Kugelbolzenmutter Matice kulového čepu	8033.06	A + K	2	35

(*) For K tractor see page 468.

Für Traktor K siehe Seite 468.

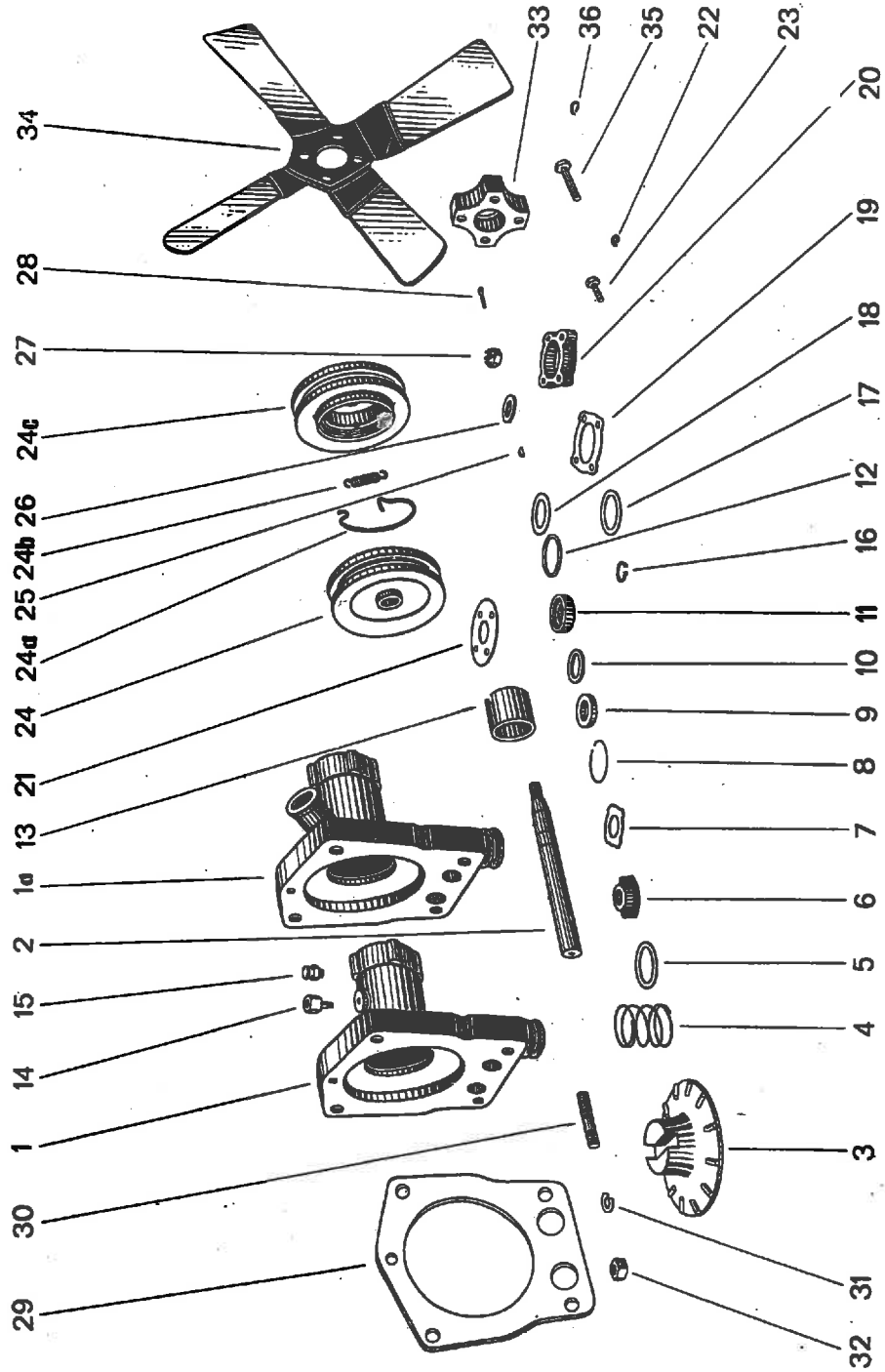
Pro tractor K viz strana 468.

06

1	2	3	4	5	6
53	Split pin 2 × 40 ČSN 02 1781 Splint 2 × 40 ČSN 02 1781 Závlačka 2 × 40 ČSN 02 1781	8034.72	A + K	2	0,94
54	Ball pin cover Kugelbolzendeckel Kryt kulového čepu	8026.06	A + K	2	6,7
20	Grease nipple ČSN 02 3821 — straight Öler ČSN 02 3821 — gerader Maznice ČSN 02 3821 — rovná	720.75	N + K	2	● 9
55	Packing cover Dichtungsdeckel Těsnící víčko	678.06	N + K	4	● 40
56	Front wheel hub packing Vorderradnabdichtung Těsnění náboje předního kola	680.06	N + K	2	● 11
	Tapered roller bearing 30307 ČSN 02 4722 Kegelrollenlager 30307 ČSN 02 4722 Kuzelíkové ložisko 30307 ČSN 02 4722	681.74	N + K	2	● 520
	Tapered roller bearing 30305 ČSN 02 4722 Kegelrollenlager 30305 ČSN 02 4722 Kuzelíkové ložisko 30305 ČSN 02 4722	683.74	N + K	2	● 250
57	Wheel hub for disc 3,25 D × 16 (*) Vorderradnabe für Diskus 3,25 D × 16 (*) Náboj předního kola pro disk 3,25 D × 16 (*)	8047.06	A + K	2	5870
10	Grease nipple ČSN 02 3822 — bent 45° Öler ČSN 02 3822 — 45° gebogen Maznice ČSN 02 3822 — 45° ohnutá	721.75	N + K	2	● 11
11	Grease nipple packing washer Ölerdichtungsunterlagscheibe Těsnící podložka maznice	107.71	N + K	2	● 0,3
58	Wheel disc bolt Raddiskusschraube Šroub disku	689.06	N + K	8	● 80
*) For K tractor see page 468 Für den Traktor K siehe Seite 468 Pro traktor K viz strana 468					

1	2	3	4	5	6
59	Disc bolt nut Diskusschraubenmutter Matice šroubu disku	694.06	N + K	2	● 30
	Distance washer 2,5 (for repairs) Distanzunterlagscheibe 2,5 (für Reparaturen) Distanční podložka 2,5 (pro opravy)	699.06	N + K	2	● 10
60	Tightening nut Anziehmutter Matice přitažná	700.06	N + K	2	● 52
61	Split pin 4 × 40 ČSN 02 1781 Splitn 4 × 40 ČSN 02 1781 Závlačka 4 × 40 ČSN 02 1781	702.72	N + K	2	● 4,19
62	Closing nut washer Unterlagscheibe der Verschlußmutter Podložka matice uzavírací	703.06	N + K	2	● 10
63	Closing nut Verschlußmutter Matice uzavírací	704.06	N + K	2	● 428

Water Pump — Fan
Wasserpumpe — Lüfter
Vodní čerpadlo — Větrák



Water Pump — Fan
Wasserpumpe — Lüfter
Vodní čerpadlo — Větrák

GROUP
 GRUPPE **07**
 SKUPINA

1	2	3	4	5	6
1	Water pump-body (to maker's production number 125-10075) Wasserpumpenkörper (bis Erzeugungs-Nr. 125-10075) Těleso vodního čerpadla (do výrobního čísla 125-10075)	801.07	N	I	3600
1a	Water pump body (from maker's production number 125-10076) Wasserpumpenkörper (ab Erzeugungs-Nr. 125-10076) Těleso vodního čerpadla (od výrobního čísla 125-10076)	802.07	N + K	I	● 3620
2	Shaft Welle Hřídel	803.07	N + K	I	● 275
3	Impeller Laufrad Oběžné kolo	804.07	N + K	I	● 390
4	Spring Feder Zpruha	805.07	N + K	I	● 11
5	Washer Unterlagscheibe Podložka	806.07	N + K	I	● 3
6	Packing collar Dichtungskranz Těsnicí límec	807.07	N + K	I	● 2,5
7	Washer Unterlagscheibe Podložka	808.07	N + K	I	● 15
8	Safety ring Sicherungsring Zajišťovací kroužek	809.07	N + K	I	● 0,5
9	Pump ring Pumpenring Kroužek čerpadla	834.07	N + K	I	● 20
10	Packing Dichtung Těsnění	811.07	N + K	I	● 1,5
11	Oil seal ring 019 Dichtungsring 019 Těsnicí kroužek 019	812.74	N + K	I	● 10

07

1	2	3	4	5	6
12	Distance ring Distanzring Distanční kroužek	813.07	N + K	I	● 2
	Ball bearing 6203 ČSN 02 4636 Kugellager 6203 ČSN 02 4636 Kuličkové ložisko 6203 ČSN 02 4636	814.74	N + K	I	● 65
13	Distance bushing Distanzbüchse Distanční pouzdro	815.07	N + K	I	● 92
14	Grease nipple extention Aufsatz des Ölers Nástavec maznice	816.07	N + K	I	● 24
15	Grease nipple M 10 ČSN AU 9,37 (to maker's production number 125-26462) Öler M 10 ČSN AU 9,37 (bis Erzeugungs-Nr. 125-26462) Maznice M 10 ČSN AU 9,37 (do výrobního čísla 125-26462)	617.75	N	I	17
	Grease nipple ČSN 02 3823 — bent 90° (from maker's production number 125-26463) Öler ČSN 02 3823 — 90° gebogen (ab Erzeugungs-Nr. 125-26463) Maznice ČSN 02 3823 — 90° ohnutá (od výrobního čísla 125-26463)	722.75	N + K	I	● 9
	Grease nipple packing washer Ölerdichtungsunterlagscheibe Těsnící podložka maznice	107.71	N + K	I	● 0,3
16	Lock ring 17 ČSN 1204/V Sicherungsring 17 ČSN 1204/V Pojistný kroužek 17 ČSN 1204/V	817.72	N + K	2	● 0,82
17	Distance washer Distanzunterlagscheibe Distanční podložka	818.07	N + K	I	● 1,4
	Distance washer Distanzunterlagscheibe Distanční podložka	819.07	N + K	I	● 0,4
	Ball bearing 6203 ČSN 02 4636 Kugellager 6203 ČSN 02 4636 Kuličkové ložisko 6203 ČSN 02 4636	814.74	N + K	I	● 65
18	Washer Unterlagscheibe Podložka	820.07	N + K	I	● 6

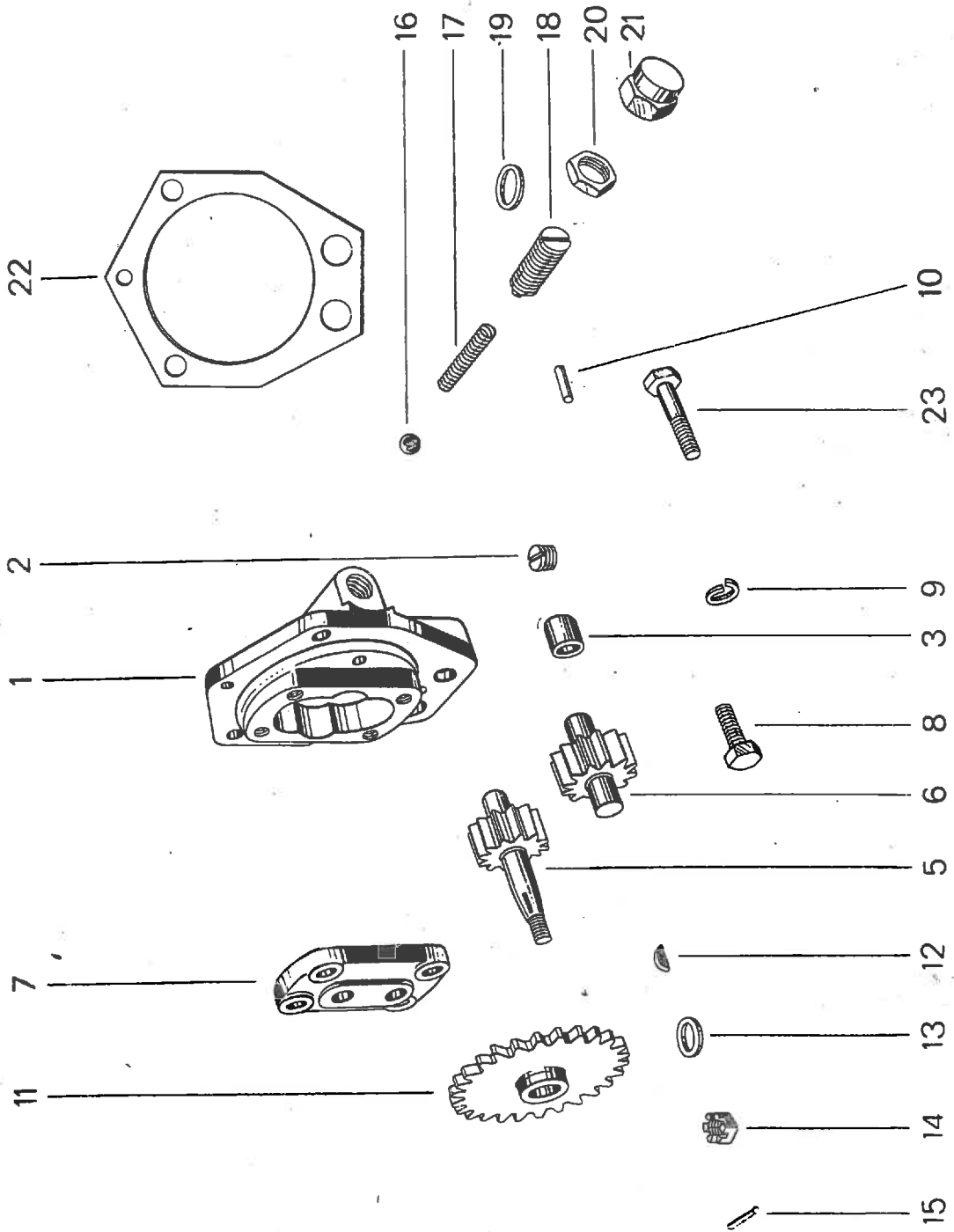
1	2	3	4	5	6
19	Cover gasket Deckeldichtung Těsnění víka	821.07	N + K	1	0,2
20	Pump body cover Deckel des Pumpenkörpers Víko tělesa čerpadla	822.07	N + K	1	125
11	Oil seal ring 019 Dichtungsring 019 Těsnící kroužek 019	812.74	N + K	1	10
21	Gasket cover Dichtungsdeckel Kryt těsnění	823.07	N + K	1	12
22	Lock washer 6,1 ČSN 02 1740.02 Springring 6,1 ČSN 02 1740.02 Podložka pružná 6,1 ČSN 02 1740.02	157.72	N + K	4	0,83
23	Bolt M 6 × 20 ČSN 02 1101 Schraube M 6 × 20 ČSN 02 1101 Šroub M 6 × 20 ČSN 02 1101	824.70	N + K	4	7,48
24	Pulley (to maker's production number 125-24262) Riemenscheibe (bis Erzeugungs-Nr. 125-24262) Řemenice (do výrobního čísla 125-24262)	825.07	N	1	765
24a	Security ring of adjustable pulley Sicherungsring der einstellbaren Riemenscheibe Pojistný kroužek stavitelné řemenice	842.07	N + K	1	14
24b	Safety spring of adjustable pulley Sicherungsfeder der einstellbaren Riemenscheibe Zajišťovací zpruha stavitelné řemenice	846.07	N + K	1	1,3
24c	Adjustable pulley — complete (from maker's production number 125-24263) Einstellbare Riemenscheibe — komplett (ab Erzeugungs-Nr. 125-24263) Řemenice stavitelná — úplná (od výrobního čísla 125-24263)	843.07	N + K	1	1905
	V-Belt 17 B × 11 × 1000 ČSN 1203/11 Keilriemen 17 B × 11 × 1000 ČSN 1203/11 Klínový řemen 17 B × 11 × 1000 ČSN 1203/11	548.75	N + K	1	180
25	Key 4 × 5 Keil 4 × 5 Klín 4 × 5	826.07	N + K	1	2

07

	2	3	4	5	6
26 Washer 14 ČSN 02 1721 Unterlagscheibe 14 ČSN 02 1721 Podložka 14 ČSN 02 1721		827.71	N + K	I	● 5,12
27 Castle nut Kronenmutter Matice korunová		828.07	N + K	I	● 16
28 Split pin 3 × 25 ČSN 02 1781 Splint 3 × 25 ČSN 02 1781 Závlačka 3 × 25 ČSN 02 1781		671.72	N + K	I	● 1,44
29 Water pump body gasket (to maker's production number 125-10075) Wasserpumpenkörperdichtung (bis Erzeugungs-Nr. 125-10075) Těsnění tělesa vodního čerpadla (do výrobního čísla 125-10075)		829.07	N	I	10
Water pump body gasket (from maker's production number 125-10076) Wasserpumpenkörperdichtung (ab Erzeugungs-Nr. 125-10076) Těsnění tělesa vodního čerpadla (od výrobního čísla 125-10076)		830.07	N + K	I	● 12
30 Bolt M 10 × 35 ČSN 02 1176 Schraube M 10 × 35 ČSN 02 1176 Šroub M 10 × 35 ČSN 02 1176		831.70	N + K	4	● 25,8
31 Lock washer 10,2 ČSN 02 1740.02 Springring 10,2 ČSN 02 1740.02 Podložka pružná 10,2 ČSN 02 1740.02		55.72	N + K	4	● 2,53
32 Nut M 10 ČSN 02 1401 Mutter M 10 ČSN 02 1401 Matice M 10 ČSN 02 1401		119.70	N + K	4	● 11,6
Water pump — complete (to maker's production number 125-10075) Wasserpumpe — komplett (bis Erzeugungs-Nr. 125-10075) Vodní čerpadlo — úplné (do výrobního čísla 125-10075)		832.07	N	I	5916
Water pump — complete (from maker's production number 125-10076) Wasserpumpe — komplett (ab Erzeugungs-Nr. 125-10076) Vodní čerpadlo — úplné (od výrobního čísla 125-10076)		833.07	N + K	I	● 7075
33 Fan hub Lüfternabe Náboj větráku		835.07	N + K	I	● 478

1	2	3	4	5	6
34	Fan Lüfter Větrák	845.07	N+K	1	● 830
35	Bolt M 8 × 45 ČSN 02 1101 Schraube M 8 × 45 ČSN 02 1101 Šroub M 8 × 45 ČSN 02 1101	837.70	N+K	4	● 23,7
36	Lock washer 8,2 ČSN 02 1740.02 Springring 8,2 ČSN 02 1740.02 Podložka pružná 8,2 ČSN 02 1740.02	64.72	N+K	4	● 1,6

Oil Pump
Ölpumpe
Olejové čerpadlo



Oil Pump — Oil Filter
Ölpumpe — Ölfilter
Olejové čerpadlo — Olejový čistič

GROUP
 GRUPPE
 SKUPINA **08**

1	2	3	4	5	6
Oil Pump					
Ölpumpe					
Olejové čerpadlo					
1	Oil pump body Ölpumpenkörper Těleso olejového čerpadla	871.08	N + K	1	1809
2	Plug M 14 × 1,5 Pfropfen M 14 × 1,5 Zátka M 14 × 1,5	872.08	N + K	2	9,5
3	Tube Rohr Trubka	873.08	N + K	2	8
5	Driving wheel Treibrad Hnačí kolo	875.08	N + K	1	150
6	Driven wheel Antriebsrad Hnané kolo	876.08	N + K	1	130
	Cover gasket Deckeldichtung Těsnění víka	877.08	N + K	1	1,6
7	Pump body cover Ölpumpenkörperdeckel Víko tělesa čerpadla	878.08	N + K	1	310
8	Bolt M 8 × 22 ČSN 02 1101 Schraube M 8 × 22 ČSN 02 1101 Šroub M 8 × 22 ČSN 02 1101	63.70	N + K	4	14,6
9	Lock washer 8,2 ČSN 02 1740.02 Springring 8,2 ČSN 02 1740.02 Podložka pružná 8,2 ČSN 02 1740.02	64.72	N + K	4	1,6
10	Cylindrical pin 4 h8 × 20 ČSN 02 2150 Zylinderstift 4 h8 × 20 ČSN 02 2150 Válcový kolík 4 h8 × 20 ČSN 02 2150	187.73	N + K	2	1,92
11	Drive wheel Rad des Antriebes Kolo náhonu	895.08	N + K	1	480

1	2	3	4	5	6
12	Key Keil Klín	881.08	N + K	I	● 1
13	Washer 9,5 ČSN 02 1721 Unterlagscheibe 9,5 ČSN 02 1721 Podložka 9,5 ČSN 02 1721	109.71	N + K	I	● 1,84
14	Castle nut M 8 ČSN 02 1412 — low Kronenmutter M 8 ČSN 02 1412 — niedrige Matice korunová M 8 ČSN 02 1412 — nízká	883.70	N + K	I	● 6,84
15	Split pin 2 × 20 ČSN 02 1781 Splint 2 × 20 ČSN 02 1781 Závlačka 2 × 20 ČSN 02 1781	884.72	N + K	I	● 0,52
16	Safety valve ball 3/8" (to maker's production number 125-15120) Ventilsicherungskugel 3/8" (bis Erzeugungs-Nr. 125-15120) Zajišťovací kulička ventilu 3/8" (do výrobního čísla 125-15120)	885.74	N	I	● 3,53
	Safety valve ball 7/16" (from maker's production number 125-15121) Ventilsicherungskugel 7/16" (ab Erzeugungs-Nr. 125-15121) Zajišťovací kulička ventilu 7/16" (od výrobního čísla 125-15121)	896.74	N + K	I	● 5,63
17	Valve spring (to maker's production number 125-15120) Ventilfeder (bis Erzeugungs-Nr. 125-15120) Zpruha ventilu (do výrobního čísla 125-15120)	886.08	N	I	● 7,2
	Valve spring (from maker's production number 125-15121) Ventilfeder (ab Erzeugungs-Nr. 125-15121) Zpruha ventilu (od výrobního čísla 125-15121)	897.08	N + K	I	● 7
18	Valve set screw (to maker's production number 125-15120) Ventilstellschraube (bis Erzeugungs-Nr. 125-15120) Šroub stavěcí ventilu (do výrobního čísla 125-15120)	887.08	N	I	● 47
	Valve set screw (from maker's production number 125-15121) Ventilstellschraube (ab Erzeugungs-Nr. 125-15121) Šroub stavěcí ventilu (od výrobního čísla 125-15121)	898.08	N + K	I	● 47

Notice: No part of older design (order numbers 885.74, 886.08 and 887.08) cannot be replaced by a part of new design (896.74, 897.08 and 898.08). Replacement can be made only as a whole.

Bemerkung: Jeder dieser Bestandteile — ältere Ausführung (Bestell-Nr. 885.74, 886.08 und 887.08) kann nicht durch einen Bestandteil der neuen Ausführung ersetzt werden (896.74, 897.08 und 898.08). Ein Ersatz kann bloß gemeinsam durchgeführt werden.

Poznámka: Kteroukoliv součástku staršího provedení (objednací čísla 885.74, 886.08 a 887.08) nelze nahradit jednotlivě součástkami nového provedení (896.74, 897.08 a 898.08). Náhradu lze provést pouze společně.

1	2	3	4	5	6
19	Packing ring Dichtungsring Těsnicí kroužek	888.08	N + K	1	● 0,5
20	Safety nut Sicherungsmutter Matice zajišťovací	889.08	N + K	1	● 11
21	Capped nut Deckmutter Matice krycí	890.08	N + K	1	● 35
22	Gasket Dichtung Těsnění	892.08	N + K	1	● 5
8	Bolt M 8 × 22 ČSN 02 1101 Schraube M 8 × 22 ČSN 02 1101 Šroub M 8 × 22 ČSN 02 1101	63.70	N + K	2	● 14,6
9	Lock washer 8,2 ČSN 02 1740.02 Springring 8,2 ČSN 02 1740.02 Podložka pružná 8,2 ČSN 02 1740.02	64.72	N + K	2	● 1,6
23	Bolt M 8 × 40 ČSN 02 1101 Schraube M 8 × 40 ČSN 02 1101 Šroub M 8 × 40 ČSN 02 1101	893.70	N + K	1	● 21,7
9	Lock washer 8,2 ČSN 02 1740.02 Springring 8,2 ČSN 02 1740.02 Podložka pružná 8,2 ČSN 02 1740.02	64.72	N + K	1	● 1,6
	Oil pump — complete Ölpumpe — komplett Olejové čerpadlo — úplné	894.08	N + K	1	● 3066

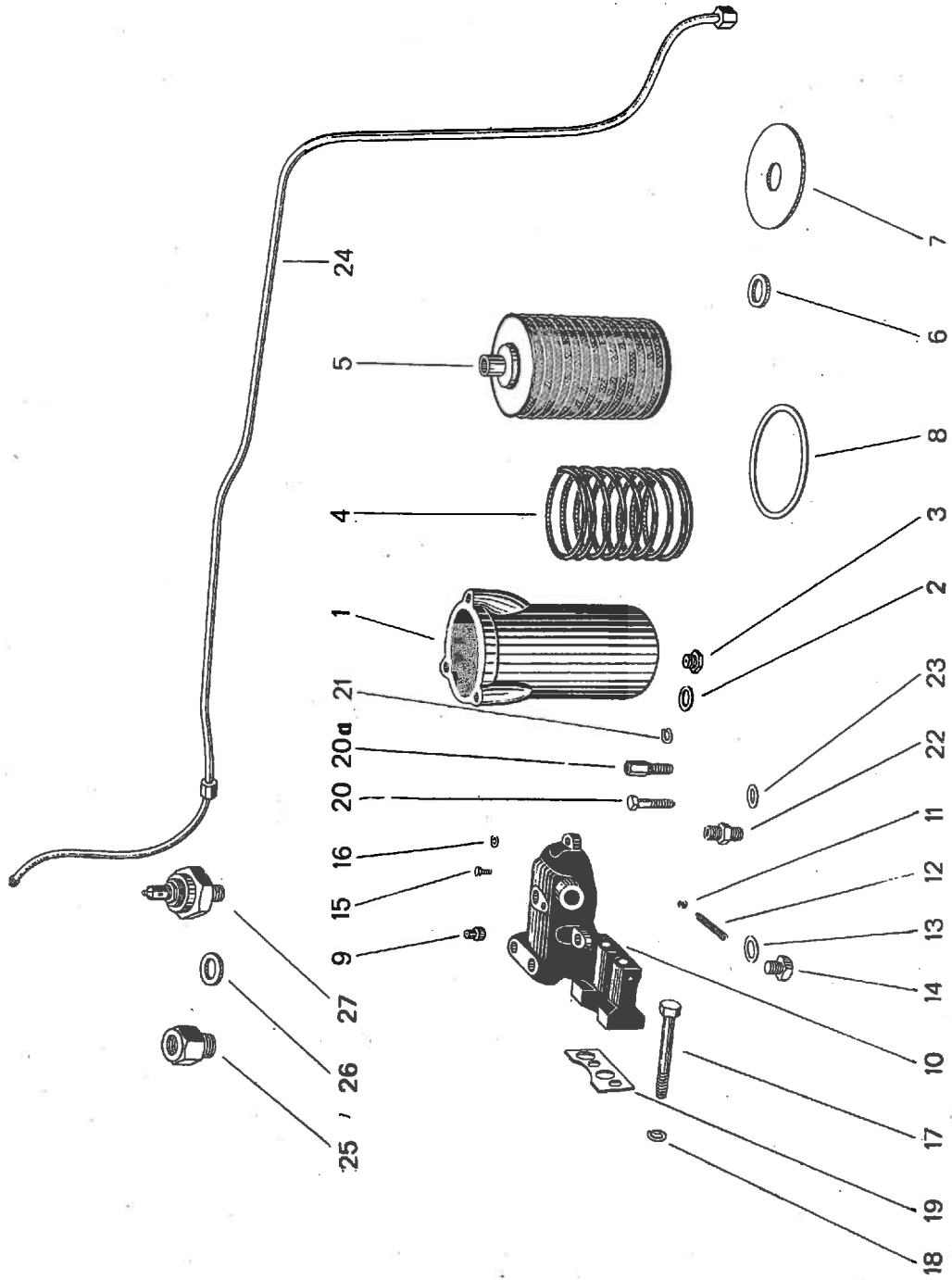
Oil Filter with Strainer Filtration Element (to maker's production number 125-30275 of Zetor 25 tractor and to maker's production number 225-9105 of Zetor 25 K tractor)

Ölfilter mit Filtrationssiebeinlage (bis Erzeugungs-Nr. 125-30275 des Traktors Zetor 25 und bis Erzeugungs-Nr. 225-9105 des Traktors Zetor 25 K)

Olejový čistič se sítkovou čisticí vložkou (do výrobního čísla 125-30275 traktoru Zetor 25 a do výrobního čísla 225-9105 traktoru Zetor 25 K)

1	Oil filter vessel Ölfilterbehälter Nádoba olejového čističe	901.08	N + K	1	650
---	---	--------	-------	---	-----

Oil Filter with Strainer Filtration Element
Ölfilter mit Filtrationssiebeinlage
Olejový čistič se sítkovou čisticí vložkou



1	2	3	4	5	6
2	Plug packing Pfropfendichtung Těsnění zátky	902.08	N + K	1	1
3	Plug Pfropfen Zátka	903.08	N + K	1	23
4	Spring Feder Zpruha	904.08	N + K	1	40
	Expanding ring Sprelring Rozpěrací kroužek	899.08	N + K	12	3
	Filtration element strainer Sieb der Filtrationseinlage Sítko čisticí vložky	900.08	N + K	24	10
5	Strainer filtration element — complete Filtrationssiebeinlage — komplett Čisticí vložka sítková — úplná	905.08	N + K	1	450
6	Packing ring Dichtungsring Těsnící kroužek	906.08	N + K	1	1
7	Distributing plate Verteilungsteller Rozváděcí talíř	907.08	N + K	1	30
8	Rubber packing Gummidichtung Těsnění gumové	949.08	N + K	1	3,9
	Oil filter with strainer filtration element — complete Ölfilter mit Filtrationssiebeinlage — komplett Olejový čistič se sítkovou čisticí vložkou — úplný	909.08	N + K	1	1130
9	Plug of bracket Pfropfen der Filterkonsole Zátka konsoly čističe	872.08	N + K	5	9,5
10	Oil filter bracket with plugs — complete Ölfilterkonsole mit Pfropfen — komplett Konsola olejového čističe se zátkami — úplná	912.08	N + K	1	1805

08

1	2	3	4	5	6
11	Safety valve ball \varnothing 8 Ventilsicherungskugel \varnothing 8 Zajišťovací kulička ventilu \varnothing 8	913.74	N + K	1	2,1
12	Spring Feder Zpruha	914.08	N + K	1	1,6
13	Plug packing Pfropfendichtung Těsnění zátky	915.08	N + K	1	0,4
14	Plug Pfropfen Zátka	916.08	N + K	1	22
15	Bleed screw M 6 \times 10 ČSN 02 1133 Entlüftungsschraube M 6 \times 10 ČSN 02 1133 Odvzdušňovací šroub M 6 \times 10 ČSN 02 1133	917.70	N + K	1	4,16
16	Bleed screw packing Dichtung der Entlüftungsschraube Těsnění odvzdušňovacího šroubu	918.08	N + K	1	0,16
17	Bolt M 10 \times 75 ČSN 02 1101 Schraube M 10 \times 75 ČSN 02 1101 Šroub M 10 \times 75 ČSN 02 1101	919.70	N + K	2	57,1
18	Lock washer 10,2 ČSN 02 1740.02 Springring 10,2 ČSN 02 1740.02 Podložka pružná 10,2 ČSN 02 1740.02	55.72	N + K	2	2,53
19	Packing Dichtung Těsnění	920.08	N + K	1	0,8
	Packing ring Dichtungsring Těsnicí kroužek	874.08	N + K	2	0,7
20	Bolt M 8 \times 35 ČSN 02 1101 Schraube M 8 \times 35 ČSN 02 1101 Šroub M 8 \times 35 ČSN 02 1101	142.70	N + K	2	19,7
20a	Bolt Schraube Šroub	922.08	N + K	1	45

1	2	3	4	5	6
21	Lock washer 8,2 ČSN 02 1740.02 Springring 8,2 ČSN 02 1740.04 Podložka pružná 8,2 ČSN 02 1740.02	64.72	N + K	3	1,6
22	Connector — straight Verbindungsstück — gerades Spojka — rovná	923.08	N + K	1	30
23	Packing 14/18 Dichtung 14/18 Těsnění 14/18	924.08	N + K	1	0,1
24	Tube for oil pressure gauge with conical packings and overthrow nuts — complete Öldruckmesserrohr mit Kegeldichtungen und Überwurfmuttern — komplett Trubka k olejovému tlakoměru s kuželovým těsněním a maticemi přesuvnými — úplná	925.08	N + K	1	206

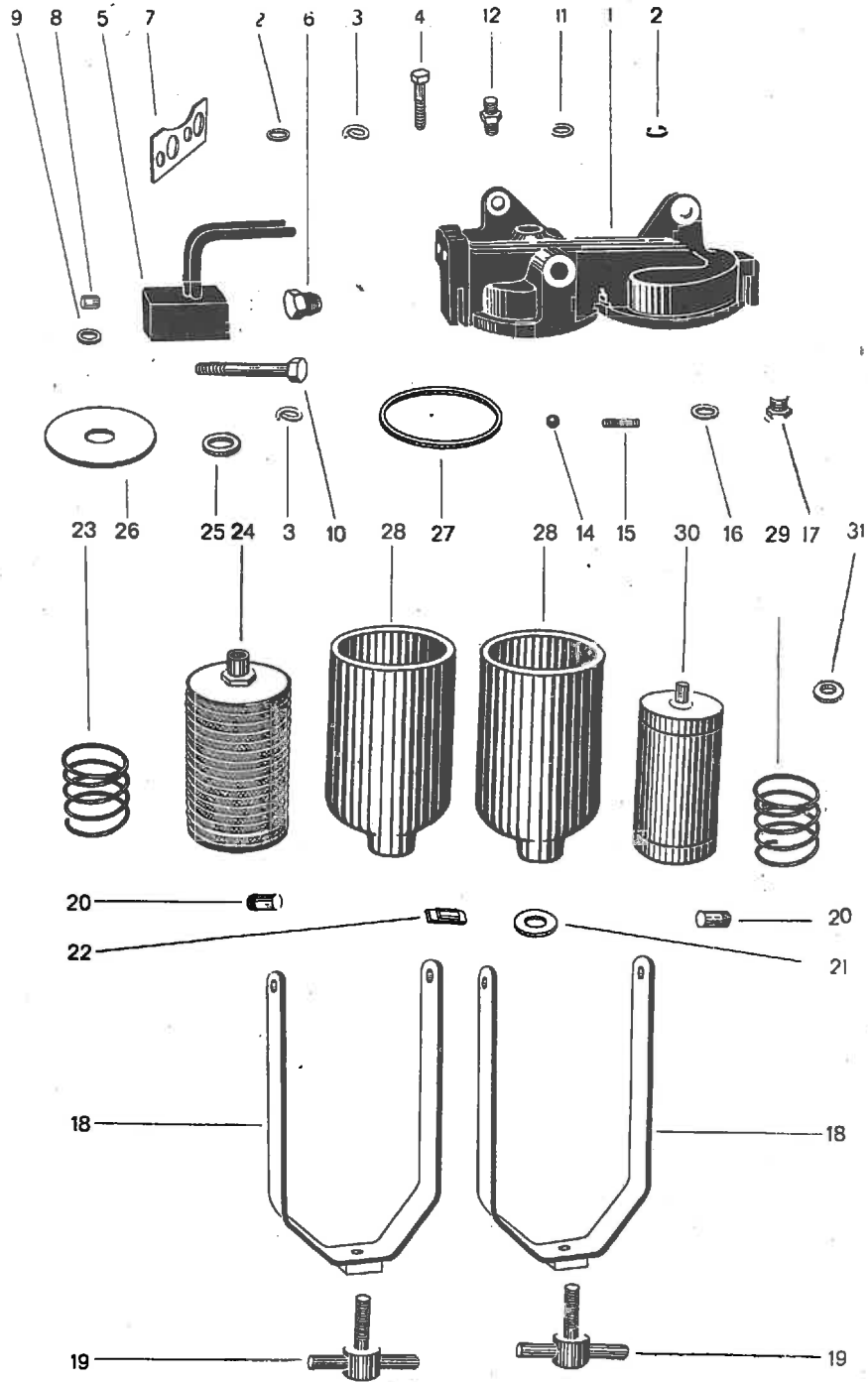
Oil Pressure Signal Switch (from maker's production number 125-10076 to maker's production number 125-17662)

Öldrucksignalanzeiger (von Erzeugungs-Nr. 125-10076 bis Erzeugungs-Nr. 125-17662)

Signalizační přístroj tlaku oleje (od výrobního čísla 125-10076 do výrobního čísla 125-17662)

23	Packing 14/18 Dichtung 14/18 Těsnění 14/18	924.08	N	1	0,1
25	Signal instrument extension Signalinstrumentaufsatz Nástavec přístroje signalizačního	927.08	N	1	38
26	Washer Unterlagscheibe Podložka	928.08	N	1	0,4
27	Oil pressure signal switch Öldrucksignalanzeiger Signalizační přístroj tlaku oleje	929.08	N	1	60

Double Oil Filter
 Doppelter Ölfilter
 Olejový čistič dvojitý



1	2	3	4	5	6
Double Oil Filter (from maker's production number 125-30276 of Zetor 25 tractor and from maker's production number 225-9106 of Zetor 25 K tractor)					
Doppelter Ölfilter (ab Erzeugungs-Nr. 125-30276 des Traktors Zetor 25 und ab Erzeugungs-Nr. 225-9106 des Traktors Zetor 25 K)					
Olejový čistič dvojitý (od výrobního čísla 125-30276 traktoru Zetor 25 a od výrobního čísla 225-9106 traktoru Zetor 25 K)					
1	Oil filter bracket Ölfilterhalter Držák čističe	2001.08	N + K	1	3485
	Plug (from beginning of the year 1954) Pfropfen (vom Beginn des Jahres 1954) Zátka (od počátku roku 1954)	7082.08	N + K	1	11
	Plug packing (from beginning of the year 1954) Pfropfendichtung (vom Beginn des Jahres 1954) Těsnění zátky (od počátku roku 1954)	107.71	N + K	1	0,3
2	Packing ring Dichtungsring Těsnící kroužek	2002.08	N + K	1	2,5
3	Lock washer 10,2 ČSN 02 1740.02 Springring 10,2 ČSN 02 1740.02 Podložka pružná 10,2 ČSN 02 1740.02	55.72	N + K	3	2,53
4	Bolt M 10 × 22 ČSN 02 1103 Schraube M 10 × 22 ČSN 02 1103 Šroub M 10 × 22 ČSN 02 1103	54.70	N + K	1	25
	Bracket bolt Schraube des Halters Šroub držáku	2015.08	N + K	2	31,8
5	Oil distributor Ölverteiler Rozvodka oleje	2003.08	N + K	1	902
2	Packing ring Dichtungsring Těsnící kroužek	2002.08	N + K	2	2,5
6	Overthrow nut Überwurfmutter Matice přesuvná	2004.08	N + K	2	32,6

08

1	2	3	4	5	6
7	Oil distributor gasket Ölverteilerdichtung Těsnění rozvodky	920.08	N + K	1	● 0,8
8	Tube Rohr Trubka	873.08	N + K	2	● 8
9	Packing ring Dichtungsring Těsnicí kroužek	874.08	N + K	2	● 0,7
3	Lock washer 10,2 ČSN 02 1740.02 Springring 10,2 ČSN 02 1740.02 Podložka pružná 10,2 ČSN 02 1740.02	55.72	N + K	2	● 2,53
10	Oil distributor fixing bolt M 10 × 75 ČSN 02 1101 Ölverteilerbefestigungsschraube M 10 × 75 ČSN 02 1101 Šroub k upevnění rozvodky oleje M 10 × 75 ČSN 02 1101	919.70	N + K	2	● 57,1
11	Packing 14/18 Dichtung 14/18 Těsnění 14/18	924.08	N + K	1	● 0,1
12	Connector — straight Verbindungsstück — gerades Spojka — rovná	923.08	N + K	1	● 30
	Tube for oil pressure gauge with conical packings and overthrow nuts — complete Öldruckmesserrohr mit Kegeldichtungen und Überwurfmuttern — komplett Trubka k olejovému tlakoměru s kuželovým těsněním a maticemi přesuvnými — úplná	925.08	N + K	1	● 206
14	Safety valve ball. ∅ 8 Ventilsicherungskugel ∅ 8 Zajišťovací kulička ventilu ∅ 8	913.74	N + K	1	● 2,1
15	Spring Feder Zpruha	914.08	N + K	1	● 1,6
16	Plug packing Pfropfendichtung Těsnění zátky	915.08	N + K	1	● 0,4
17	Plug Pfropfen Zátka	916.08	N + K	1	● 22

1	2	3	4	5	6
18	Vessel stirrup Behälterbügel Třmen nádoby	2005.08	N + K	2	● 480
19	Stirrup screw with stick Bügelschraube mit Dorn Šroub třmene s roubíkem	2006.08	N + K	2	● 26
20	Stirrup fixing screw Bügelbefestigungsschraube Upevňovací šroub třmene	2007.08	N + K	2	● 10
21	Washer 11,5 ČSN 02 1721 Unterlagscheibe 11,5 ČSN 02 1721 Podložka 11,5 ČSN 02 1721	292.71	N + K	2	● 3,81
22	Stirrup pin Bügelbolzen Čep třmene	2008.08	N + K	1	● 15
23	Spring Feder Zpruha	904.08	N + K	1	● 40
	Filtration element strainer Sieb der Filtrationseinlage Sítka čistící vložky	900.08	N + K	24	● 10
	Expanding ring Spreizring Rozpěrací kroužek	899.08	N + K	12	● 3
24	Strainer filtration element — complete Filtriersiebeinlage — komplett Čistící vložka sítková — úplná	905.08	N + K	1	● 450
25	Packing ring Dichtungsring Těsnicí kroužek	906.08	N + K	2	● 1
26	Distributing plate Verteilungsteller Rozváděcí talíř	907.08	N + K	1	● 30
27	Oil filter vessel packing ring Ölfilterbehälterdichtungsring Těsnicí kroužek nádoby olejového čističe	2009.08	N + K	1	● 5

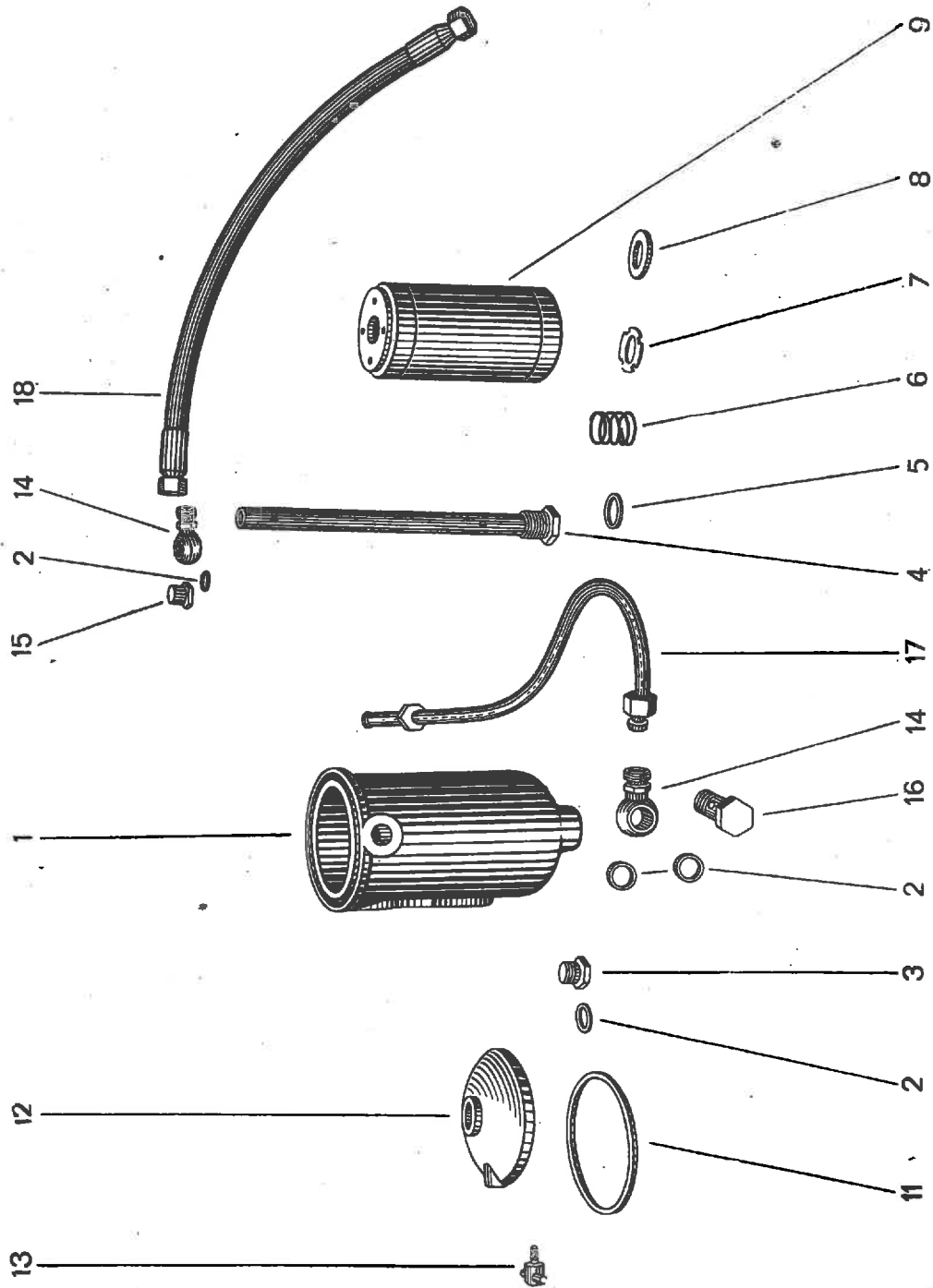
08

1	2	3	4	5	6
28	Oil filter vessel Ölfilterbehälter Nádoba olejového čističe	2010.08	N + K	1	760
29	Spring (to the end of the year 1953) Feder (bis Ende des Jahres 1953) Zpruha (do konce roku 1953)	2011.08	N + K	1	38
30	Felt filtration element — complete (to the end of the year 1953) Filzfiltriereinlage — komplett (bis Ende des Jahres 1953) Pístěná čisticí vložka — úplná (do konce roku 1953)	2012.08	N + K	1	230
	Element felt sleeve (to the end of the year 1953) Einlagefilzhülle (bis Ende des Jahres 1953) Pístěný obal vložky (do konce roku 1953)	2013.08	N + K	1	32,5
31	Packing ring (to the end of the year 1953) Dichtungsring (bis Ende des Jahres 1953) Těsnicí kroužek (do konce roku 1953)	947.08	N + K	1	0,6
	Replacement for order numbers 2011.08, 2012.08, 2013.08 and 947.08: Ersatz für Bestell-Nummern 2011.08, 2012.08, 2013.08 und 947.08: Náhrada za objednáací čísla 2011.08, 2012.08, 2013.08 a 947.08:				
	Filtration element lamina Lamelle der Filtriereinlage Lamela čisticí vložky	2016.08	N + K	100	2,5
	Filtering paper Filtrierpapier Čisticí papír	2017.08	N + K	101	0,65
	Covering sheet — upper and lower Deckblech — oberes und unteres Krycí plech — horní a spodní	2018.08	N + K	2	8,5
	Tightening wire Spanndraht Stahovací drát	2019.08	N + K	4	4
	Paper filtration element — complete Papierfiltriereinlage — komplett Papírová čisticí vložka — úplná	2020.08	N + K	1	350
	Centring bush Zentriereinlage Středící vložka	2021.08	N + K	1	19

1.	2	3	4	5	6
	Felt washer Filzunterlage Podložka pístěná	2022.08	N + K	I	● 0,79
	Spring plate Federteller Talíř zpruhy	2023.08	N + K	I	● 16
	Spring Feder Zpruha	2024.08	N + K	I	● 17
27	Oil filter vessel packing ring Ölfilterbehälterdichtungsring Těsnící kroužek nádoby olejového čističe	2009.08	N + K	I	● 5
23	Oil filter vessel Ölfilterbehälter Nádoba olejového čističe	2010.08	N + K	I	● 760
	Double oil filter — complete Doppelter Ölfilter — komplett Olejový čistič dvojitý — úplný	2014.08	N + K	I	● 7845

09

Fuel Filter with Felt Filtration Element
Kraftstofffilter mit Filzfiltereinlage
Palivový čistič s plstěnou čistící vložkou



Fuel System
Kraftstoffsystem
Palivový systém

GROUP
 GRUPPE
 SKUPINA

09

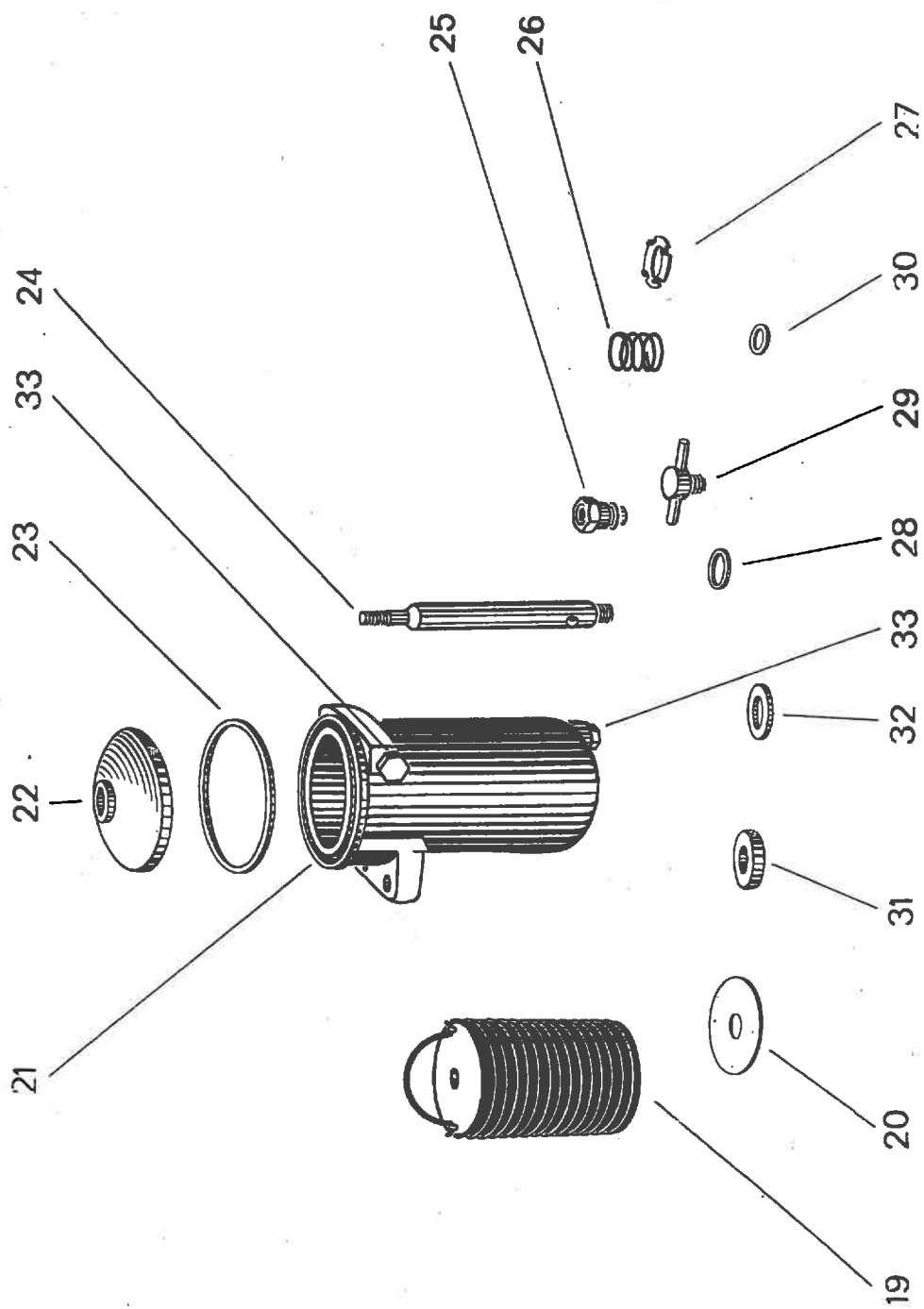
1	2	3	4	5	6
Fuel Filter with Felt Filtration Element (to maker's production number 125-11820)					
Kraftstofffilter mit Filzfiltriereinlage (bis Erzeugungs-Nr. 125-11820)					
Palivový čistič s plstěnou čisticí vložkou (do výrobního čísla 125-11820)					
1	Fuel filter vessel Kraftstofffilterbehälter Nádoba palivového čističe	940.09	N	I	1570
2	Packing 14/18 Dichtung 14/18 Těsnění 14/18	924.08	N	I	0,1
3	Closing screw Verschlußschraube Šroub uzavírací	942.09	N	I	33
4	Mandrel Dorn Trn	943.09	N	I	172
5	Mandrel washer Dornunterlagscheibe Podložka trnu	944.09	N	I	3
6	Spring Feder Zpruha	945.09	N	I	5
7	Filtration element washer Unterlagscheibe der Filtriereinlage Podložka čisticí vložky	946.09	N	I	5
8	Felt ring Filzring Plstěný kroužek	947.08	N	I	I
9	Felt filtration element Filzfiltriereinlage Čisticí vložka plstěná	948.09	N	I	120
8	Felt ring Filzring Plstěný kroužek	947.08	N	I	I
11	Packing ring Dichtungsring Těsnící kroužek	949.08	N	I	3,9

09

1	2	3	4	5	6
12	Filter vessel cover Filterbehälterdeckel Víko nádoby čističe	950.09	N	I	432
13	Bleed screw with stick Entlüftungsschraube mit Dorn Odvzdušňovací šroub s roubíkem	951.09	N	I	30
	Packing Dichtung Těsnění	952.09	N	I	0,5
14	Adjustable connector M 16 (to maker's production number 125-5805) Einstellbares Anschlussstück M 16 (bis Erzeugungs-Nr. 125-5805) Stavitelná přípojka M 16 (do výrobního čísla 125-5805)	955.09	N	I	40
	Adjustable connector M 14 (from maker's production number 125-5806) Einstellbares Anschlussstück M 14 (ab Erzeugungs-Nr. 125-5806) Stavitelná přípojka M 14 (od výrobního čísla 125-5806)	953.09	N	I	34
2	Packing 14/18 Dichtung 14/18 Těsnění 14/18	924.08	N	I	0,1
15	Closing nut Verschlussmutter Matice uzavírací	954.09	N	I	15
2	Packing 14/18 Dichtung 14/18 Těsnění 14/18	924.08	N	I	0,1
16	Hollow screw Hohlschraube Šroub dutý	957.09	N	I	27
	Fuel filter with felt filtration element — complete Kraftstofffilter mit Filzfiltriereinlage — komplett Palivový čistič s plstěnou čisticí vložkou — úplný	958.09	N	I	1065
17	Fuel feeding pipe Kraftstoffzuführungsrohr Přívodní trubka paliva	959.09	N	I	212
18	High pressure hose M 16, length 440 mm (to maker's production number 125-5805) Hochdruckschlauch M 16, Länge 440 mm (bis Erzeugungs-Nr. 125-5805) Vysokotlaká hadice M 16, délka 440 mm (do výrobního čísla 125-5805)	961.09	N	I	170

1	2	3	4	5	6
	High pressure hose M 14, length 440 mm (from maker's production number 125-5806) Hochdruckschlauch M 14, Länge 440 mm (ab Erzeugungs-Nr. 125-5806) Vysokotlaká hadice M 14, délka 440 mm (od výrobního čísla 125-5806)	962.09	N	1	200
	Bolt M 12 × 35 ČSN 02 1101 Schraube M 12 × 35 ČSN 02 1101 Šroub M 12 × 35 ČSN 02 1101	3130.70	N	2	46,4
	Lock washer 12,2 ČSN 02 1740.02 Springring 12,2 ČSN 02 1740.02 Podložka pružná 12,2 ČSN 02 1740.02	38.72	N	2	3,82
	Nut M 12 ČSN 02 1401 Mutter M 12 ČSN 02 1401 Matice M 12 ČSN 02 1401	42.70	N	2	16,4
	Fuel Filter Pal FJ 4B-3N (for special order from maker's production number 125-6906 — generally from maker's production number 125-11821) Kraftstofffilter Pal FJ 4B-3N (auf besondere Bestellung ab Erzeugungs-Nr. 125-6906 — allgemein ab Erzeugungs-Nr. 125-11821) Palivový čistič Pal FJ 4B-3N (na zvláštní objednávku od výrobního čísla 125-6906 — všeobecně od výrobního čísla 125-11821)				
19	Filter element — complete Filtriereinlage — komplett Čistící vložka — úplná	965.09	N + K	1	● 315
20	Filtering paper Filtrierpapier Čistící papír	966.09	N + K	90	● 0,5
21	Filter vessel Filterbehälter Nádoba čističe	967.09	N + K	1	● 898
22	Filter vessel cover Filterbehälterdeckel Víko nádoby čističe	968.09	N + K	1	● 155
23	Vessel cover packing Behälterdeckeldichtung Těsnění víka nádoby	969.09	N + K	1	● 3,3

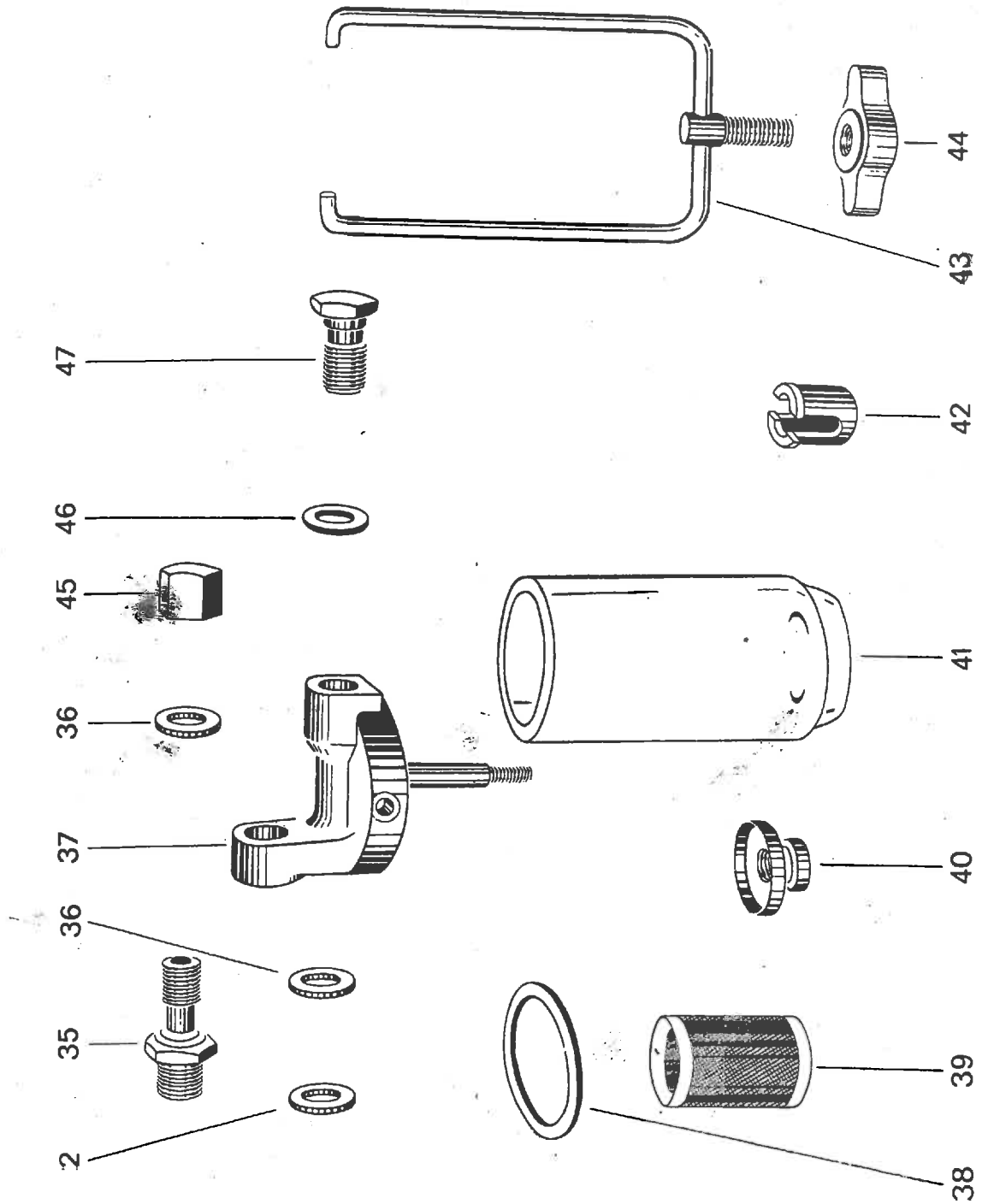
Fuel Filter Pal FJ 4 B-3 N
Kraftstofffilter Pal FJ 4 B-3 N
Palivový čistič Pal FJ 4 B-3 N



1	2	3	4	5	6
24	Mandrell Dorn Trn	970.09	N + K	1	● 270
25	Cover bolt Deckelschraube Šroub víka	971.09	N + K	1	● 43
26	Spring Feder Zpruha	972.09	N + K	1	● 20
27	Washer of spring Unterlagscheibe der Feder Podložka zpruhy	973.09	N + K	1	● 5
28	Cover bolt packing washer Dichtungsunterlagscheibe der Deckelschraube Těsnicí podložka šroubu víka	974.09	N + K	1	● 0,6
29	Bleed screw Entlüftungsschraube Odvzdušňovací šroub	975.09	N + K	1	● 35
30	Bleed screw packing Dichtung der Entlüftungsschraube Těsnění odvzdušňovacího šroubu	976.09	N + K	1	● 7
31	Felt washer — upper Filzunterlagscheibe — obere Podložka horní — plst	977.09	N + K	1	● 0,2
32	Felt washer — lower Filzunterlagscheibe — untere Podložka spodní — plst	978.09	N + K	1	● 0,8
33	Filter vessel closing screw (for order number 993.09 1 piece falls off) Filterbehälterverschlußschraube (für Bestell-Nr. 993.09 entfällt 1 Stück) Uzavírací šroub nádoby (pro objednáč číslo 993.09 1 kus odpadá)	979.09	N + K	2	● 25
	Closing screw packing washer (for order number 993.09 1 piece falls off) Dichtungsunterlagscheibe der Verschlußschraube (für Bestell-Nr. 993.09 entfällt 1 Stück) Těsnicí podložka uzavíracího šroubu (pro objednáč číslo 993.09 1 kus odpadá)	980.09	N + K	2	● 0,4

09

Sediment Fuel Filter
Kraftstoffabsetzfilter
Usazovací palivový čistič



1	2	3	4	5	6
	Fuel filter Pal FJ 4B-3N — complete (for special order from maker's production number 125-6906 — generally from maker's production number 125-11821)				
	Kraftstofffilter Pal FJ 4B-3N — komplett (auf besondere Bestellung ab Erzeugungs-Nr. 125-6906 — allgemein ab Erzeugungs-Nr. 125-11821)	981.09	N + K	I	1877
	Palivový čistič Pal FJ 4B-3N — úplný (na zvláštní objednávku od výrobního čísla 125-6906 — všeobecně od výrobního čísla 125-11821)				

Sediment Fuel Filter (for special order from maker's production number 125-24263 to the order number 981.09 — generally from maker's production number 125-28107 of Zetor 25 tractor and from maker's production number 225-4479 of Zetor 25 K tractor)

Kraftstoffabsetzfilter (auf besondere Bestellung ab Erzeugungs-Nr. 125-24263 zur Bestell-Nr. 981.09 — allgemein ab Erzeugungs-Nr. 125-28107 des Traktors Zetor 25 und ab Erzeugungs-Nr. 225-4479 des Traktors Zetor 25 K)

Usazovací palivový čistič (od výrobního čísla 125-24263 na zvláštní objednávku k objednávacímu číslu 981.09 — všeobecně od výrobního čísla 125-28107 traktoru Zetor 25 a od výrobního čísla 225-4479 traktoru Zetor 25 K)

35	Filter connector Filteranschlussstück Přípojka čističe	985.09	N + K	I	30
2	Packing 14/18 Dichtung 14/18 Těsnění 14/18	924.08	N + K	I	0,1
36	Packing washer Dichtungsunterlagscheibe Těsnící podložka	986.09	N + K	I	0,5
37	Sediment filter cover with stud bolt Absetzfilterdeckel mit Stiftschraube Víko usazovacího čističe se svorníkem	987.09	N + K	I	139
	Stud bolt Stiftschraube Svorník	941.09	N + K	I	10
38	Glass sediment bowl packing Dichtung des Glasabsetzbehälters Těsnění usazovací jímky	937.09	N + K	I	I

09

1	2	3	4	5	6
39	Screen Sieb Sítko	938.09	N + K	I	● 0,5
40	Screen cover with nut — complete Deckel des Siebes mit Mutter — komplett Výko sítka s maticí — úplné	939.09	N + K	I	● 7
41	Glass sediment bowl Glasabsetzbehälter Skleněná usazovací jírnka	988.09	N + K	I	● 112
42	Bowl washer Behälterunterlage Podložka jírnky	1060.09	N + K	I	● 12
43	Stirrup with screw Bügel mit Schraube Třmen se šroubem	989.09	N + K	I	● 29
44	Nut Mutter Matice	991.09	N + K	I	● 16
36	Packing washer Dichtungsunterlagscheibe Těsnicí podložka	986.09	N + K	I	● 0,5
45	Overthrow nut Überwurfmutter Převlečná matice	992.09	N + K	I	● 15
46	Packing washer Dichtungsunterlagscheibe Těsnicí podložka	1000.09	N + K	I	● 0,1
47	Hollow screw Hohlschraube Šroub dutý	1004.09	N + K	I	● 19
46	Packing washer Dichtungsunterlagscheibe Těsnicí podložka	1000.09	N + K	I	● 0,1
	Sediment fuel filter — complete Kraftstoffabsetzfilter — komplett Usazovací palivový čistič — úplný	993.09	N + K	I	● 351

1	2	3	4	5	6
	Fuel filter Pal FJ 4B-3N with sediment filter — complete (for special order from maker's production number 125-24263 — generally from maker's production number 125-28107 of Zetor 25 tractor and from maker's production number 225-4479 of Zetor 25 K tractor)				
	Kraftstofffilter Pal FJ 4B-3N mit Absetzfilter — komplett (auf besondere Bestellung ab Erzeugungs-Nr. 125-24263 — allgemein ab Erzeugungs-Nr. 125-28107 des Traktors Zetor 25 und ab Erzeugungs-Nr. 225-4479 des Traktors Zetor 25 K)	994.09	N + K	I	270
	Palivový čistič Pal FJ 4B-3N s usazovacím čističem — úplný (na zvláštní objednávku od výrobního čísla 125-24263 — všeobecně od výrobního čísla 125-28107 traktoru Zetor 25 a od výrobního čísla 225-4479 traktoru Zetor 25 K)				
	Adjustable connector M 14 (to maker's production number 125-15120)				
	Einstellbares Anschlussstück M 14 (bis Erzeugungs-Nr. 125-15120)	953.09	N	I	34
	Stavitelná přípojka M 14 (do výrobního čísla 125-15120)				
	Adjustable connector M 16 (to maker's production number 125-11820 and again from maker's production number 125-15121)				
	Einstellbares Anschlussstück M 16 (bis Erzeugungs-Nr. 125-11820 und wieder ab Erzeugungs-Nr. 125-15121)	955.09	N + K	I	40
	Stavitelná přípojka M 16 (do výrobního čísla 125-11820 a opět od výrobního čísla 125-15121)				
2	Packing 14/18				
	Dichtung 14/18	924.08	N + K	2	0,1
	Těsnění 14/18				
	Hollow screw				
	Hohlschraube	957.09	N + K	I	30
	Šroub dutý				
	Fuel feeding pipe (to maker's production number 125-11820)				
	Kraftstoffzuführungsrohr (bis Erzeugungs-Nr. 125-11820)	959.09	N	I	212
	Přívodní trubka paliva (do výrobního čísla 125-11820)				
	Fuel feeding pipe (from maker's production number 125-11821)				
	Kraftstoffzuführungsrohr (ab Erzeugungs-Nr. 125-11821)	960.09	N + K	I	120
	Přívodní trubka paliva (od výrobního čísla 125-11821)				
	Fuel feeding pipe (for special order from maker's production number 125-24463 — generally from maker's production number 125-28107 of Zetor 25 tractor and from maker's production number 225-4479 of Zetor 25 K tractor)				
	Kraftstoffzuführungsrohr (auf besondere Bestellung ab Erzeugungs-Nr. 125-24463 — allgemein ab Erzeugungs-Nr. 125-28107 des Traktors Zetor 25 und ab Erzeugungs-Nr. 225-4479 des Traktors Zetor 25 K)	995.09	N + K	I	130,9
	Přívodní trubka paliva (na zvláštní objednávku od výrobního čísla 125-24463 — všeobecně od výrobního čísla 125-28107 traktoru Zetor 25 a od výrobního čísla 225-4479 traktoru Zetor 25 K)				

09

1	2	3	4	5	6
	Overthrow nut Überwurfmutter Přesuvná matice	996.09	N + K	I	● 12
	Packing ring Dichtungsring Těsnící kroužek	997.09	N + K	I	● 1,8
	Fuel feeding pipe — complete (for special order from maker's production number 125-24463 — generally from maker's production number 125-28107 of Zetor 25 tractor and to maker's production number 225-4479 of Zetor 25 K tractor) Kraftstoffzuführungsrohr — komplett (auf besondere Bestellung ab Erzeugungs-Nr. 125-24463 — allgemein ab Erzeugungs-Nr. 125-28107 des Traktors Zetor 25 und ab Erzeugungs-Nr. 225-4479 des Traktors Zetor 25 K) Přívodní trubka paliva — úplná (na zvláštní objednávku od výrobního čísla 125-24463 — všeobecně od výrobního čísla 125-28107 traktorů Zetor 25 a od výrobního čísla 225-4479 traktorů Zetor 25 K)	998.09	N + K	I	● 145
	High pressure hose M 14, length 440 mm (to maker's production number 125-11820) Hochdruckschlauch M 14, Länge 440 mm (bis Erzeugungs-Nr. 125-11820) Vysokotlaká hadice M 14, délka 440 mm (do výrobního čísla 125-11820)	962.09	N	I	210
	High pressure hose M 14, length 220 mm (from maker's production number 125-11821 to maker's production number 125-15120) Hochdruckschlauch M 14, Länge 220 mm (von Erzeugungs-Nr. 125-11821 bis Erzeugungs-Nr. 125-15120) Vysokotlaká hadice M 14, délka 220 mm (od výrobního čísla 125-11821 do výrobního čísla 125-15120)	963.09	N	I	160
	High pressure hose M 16, length 240 mm (from maker's production number 125-15121) Hochdruckschlauch M 16, Länge 240 mm (ab Erzeugungs-Nr. 125-15121) Vysokotlaká hadice M 16, délka 240 mm (od výrobního čísla 125-15121)	999.09	N + K	I	● 141
	Eventually to substitute order number 999.09: Eventueller Ersatz für Bestell-Nr. 999.09: Případná náhrada za objednací číslo 999.09:				
	Fuel feeding pipe — complete (must be ordered with order number 1010.09) Kraftstoffzuführungsrohr — komplett (muß mit Bestell-Nr. 1010.09 bestellt werden) Přívodní trubka paliva — úplná (nutno objednat s objednacím číslem 1010.09)	1009.09	N + K	I	● 102,5

1	2	3	4	5	6
BoIt M 12 x 35 ČSN 02 1101					●
Schraube M 12 x 35 ČSN 02 1101		3130.70	N + K	2	46,4
Šroub M 12 x 35 ČSN 02 1101					
Lock washer 12,2 ČSN 02 1740.02					●
Springring 12,2 ČSN 02 1740.02		38.72	N + K	2	3,82
Podložka pružná 12,2 ČSN 02 1740.02					
Nut M 12 ČSN 02 1401					●
Mutter M 12 ČSN 02 1401		42.70	N + K	2	16,4
Matice M 12 ČSN 02 1401					

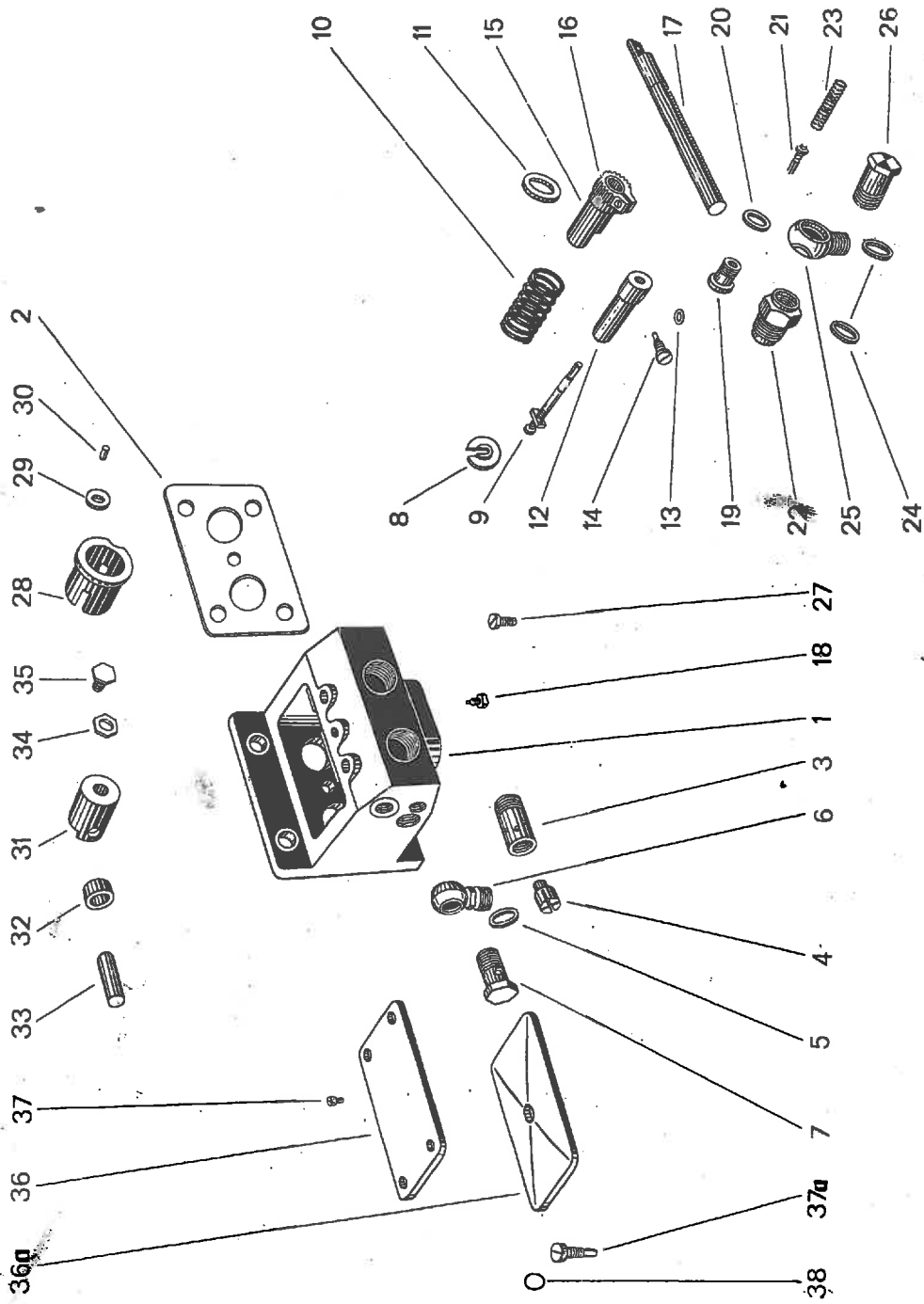
Injection Pump

Einspritzpumpe

Vstřikovací čerpadlo

1	Pump body (to maker's production number 125-11463 to be delivered together with order numbers 1048.09 and 1049.09 — to maker's production number 125-14180 to be delivered with order number 1032.09) Pumpenkörper (bis Erzeugungs-Nr. 125-11463 wird gemeinsam mit Bestell-Nr. 1048.09 und 1049.09 geliefert — bis Erzeugungs-Nr. 125-14180 wird mit Bestell-Nr. 1032.09 geliefert) Těleso čerpadla (do výrobního čísla 125-11463 dodává se společně s objednáacími čísly 1048.09 a 1049.09 — do výrobního čísla 125-14180 dodává se s objednáacím číslem 1032.09)	1056.09	N + K	1	1200
2	Pump body gasket Pumpenkörperdichtung Těsnění tělesa čerpadla	1005.09	N + K	1	2,5
3	Adjusting screw bushing Büchse der Einstellschraube Pouzdro seřizovacího šroubu	1006.09	N + K	1	15
4	Adjusting screw Einstellschraube Šroub seřizovací	1007.09	N + K	1	15
	Split pin 2 x 25 ČSN 02 1781 Splint 2 x 25 ČSN 02 1781 Závlačka 2 x 25 ČSN 02 1781	638.72	N + K	1	0,63
5	Packing 14/18 Dichtung 14/18 Těsnění 14/18	924.08	N + K	1	0,1

Injection Pump
Einspritzpumpe
Vstřikovací čerpadlo



1	2	3	4	5	6
6	Adjustable connector M 16 (to maker's production number 125-5805) Einstellbares Anschlussstück M 16 (bis Erzeugungs-Nr. 125-5805) Stavitelná přípojka M 16 (do výrobního čísla 125-5805)	955.09	N	I	40
	Adjustable connector M 14 (from maker's production number 125-5806 to maker's production number 125-11820) Einstellbares Anschlussstück M 14 (von Erzeugungs-Nr. 125-5806 bis Erzeugungs-Nr. 125-11820) Stavitelná přípojka M 14 (od výrobního čísla 125-5806 do výrobního čísla 125-11820)	953.09	N	I	34
7	Hollow screw M 14×1,5 (to maker's production number 125-11820) Hohlschraube M 14×1,5 (bis Erzeugungs-Nr. 125-11820) Šroub dutý M 14×1,5 (do výrobního čísla 125-11820)	1008.09	N	I	30
	Straight connector M 14 (from maker's production number 125-11821 to maker's production number 125-15120) Gerades Anschlussstück M 14 (von Erzeugungs-Nr. 125-11821 bis Erzeugungs-Nr. 125-15120) Rovná přípojka M 14 (od výrobního čísla 125-11821 do výrobního čísla 125-15120)	923.08	N	I	28
	Straight connector M 16 (from maker's production number 125-15121) Gerades Anschlussstück M 16 (ab Erzeugungs-Nr. 125-15121) Rovná přípojka M 16 (od výrobního čísla 125-15121)	1010.09	N + K	I	25
5	Packing 14/18 Dichtung 14/18 Těsnění 14/18	924.08	N + K	I	0,1
8	Spring plate Federteller Talíř zpruhy	1011.09	N + K	2	12
10	Piston spring Kolbenfeder Zpruha pístu	1012.09	N + K	2	17
11	Spring washer Federunterlagscheibe Podložka zpruhy	1013.09	N + K	2	7
9,12	Pump cylinder with piston (to maker's production number 125-10074) Pumpenzylinder mit Kolben (bis Erzeugungs-Nr. 125-10074) Válec čerpadla s pístem (do výrobního čísla 125-10074)	1014.09	N	2	84
	Pump cylinder with piston (from maker's production number 125-10075) Pumpenzylinder mit Kolben (ab Erzeugungs-Nr. 125-10075) Válec čerpadla s pístem (od výrobního čísla 125-10075)	1015.09	N + K	2	84

09

1	2	3	4	5	6
13	Packing 9/6 Dichtung 9/6 Těsnění 9/6	952.09	N + K	2	● 0,5
14	Pump cylinder set screw Pumpenzylindersicherungsschraube Šroub zajišťovací válce čerpadla	1017.09	N + K	2	● 5
15	Guide bushing Führungsbüchse Vodící pouzdro	1018.09	N + K	2	● 40
16	Geared segment (to maker's production number 125-10074) Zahnsegment (bis Erzeugungs-Nr. 125-10074) Ozubený segment (do výrobního čísla 125-10074)	1019.09	N	2	20
	Geared segment (from maker's production number 125-10075) Zahnsegment (ab Erzeugungs-Nr. 125-10075) Ozubený segment (od výrobního čísla 125-10075)	1020.09	N + K	2	● 23
	Bolt M 4×8 ČSN 02 1133 Schraube M 4×8 ČSN 02 1133 Šroub M 4×8 ČSN 02 1133	1021.70	N + K	2	● 1,43
17	Rack (to maker's production number 125-10074) Zahnstange (bis Erzeugungs-Nr. 125-10074) Ozubená tyč (do výrobního čísla 125-10074)	1022.09	N	2	115
	Rack (from maker's production number 125-10075) Zahnstange (ab Erzeugungs-Nr. 125-10075) Ozubená tyč (od výrobního čísla 125-10075)	1023.09	N + K	2	● 120
	Rack bushing (for order number 1022.09) Zahnstangenbüchse (für Bestell-Nr. 1022.09) Pouzdro ozubené tyče (pro objednáč číslo 1022.09)	1054.09	N	1	10
	Rack bushing (for order number 1023.09) Zahnstangenbüchse (für Bestell-Nr. 1023.09) Pouzdro ozubené tyče (pro objednáč číslo 1023.09)	1055.09	N + K	1	● 10
18	Rack safety screw Zahnstangensicherungsschraube Šroub zajišťovací ozubené tyče	1024.09	N + K	1	● 3
20	Valve body packing Ventilkörperdichtung Těsnění tělesa ventilu	1025.09	N + K	2	● 0,2

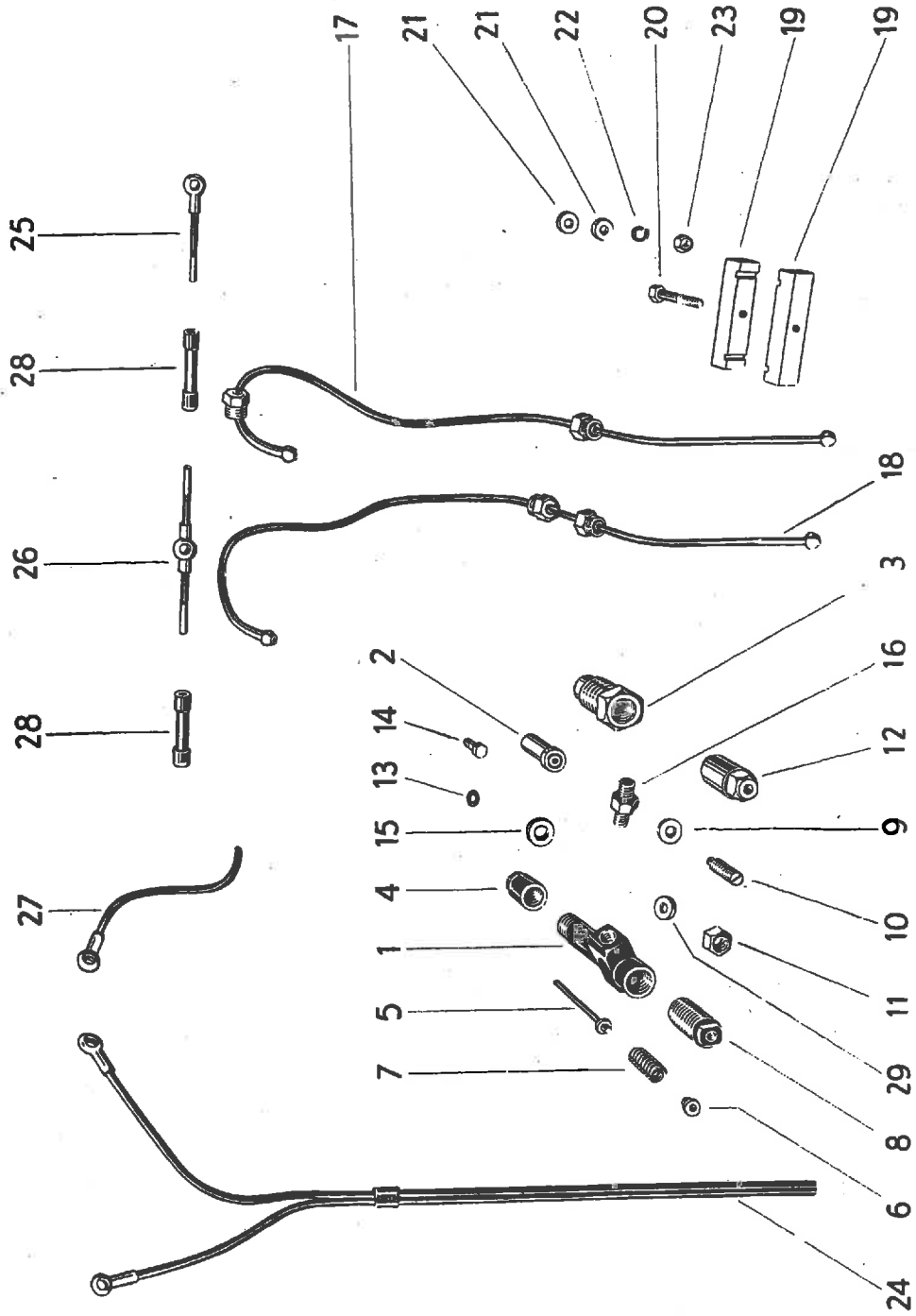
1	2	3	4	5	6
19, 21	Valve body with valve Ventilkörper mit Ventil Těleso ventilu s ventilem	1026.09	N + K	2	● 17
22	Tightening nut Anziehmutter Matice přitažná	1027.09	N + K	2	● 43
23	Valve spring Ventilfeder Zpruha ventilu	1028.09	N + K	2	● 2,5
24	Packing Dichtung Těsnění	1029.09	N + K	2	● 0,3
25	Adjustable connector Verstellbares Anschlussstück Stavitelná přípojka	1030.09	N + K	2	● 34
24	Packing Dichtung Těsnění	1029.09	N + K	2	● 0,3
26	Hollow screw Hohlschraube Šroub dutý	1031.09	N + K	2	● 30
27	Bleed screw (to maker's production number 125-14180) Entlüftungsschraube (bis Erzeugungs-Nr. 125-14180) Šroub odvodušňovací (do výrobního čísla 125-14180)	1032.09	N	1	● 3
	Bleed screw (from maker's production number 125-14181) Entlüftungsschraube (ab Erzeugungs-Nr. 125-14181) Odvodušňovací šroub (od výrobního čísla 125-14181)	1057.09	N + K	1	● 3
28	Lifter bushing Heberbüchse Pouzdro zvedáku	1033.09	N + K	2	● 90
29	Safety ring Sicherungsring Pojistný kroužek	1034.09	N + K	1	● 5
30	Cylindrical pin Zylinderstift Válcový kolík	1035.09	N + K	1	● 3

09

1	2	3	4	5	6
31	Lifter Heber Zvedák	1036.09	N + K	2	● 117
32	Lifter roller with bushing Heberrolle mit Büchse Kladka zvedáku s pouzdrém	1037.09	N + K	2	● 22
	Roller bushing Rollenbüchse Pouzdro kladky	1059.09	N + K	2	● 5
33	Roller pin Rollenbolzen Čep kladky	1038.09	N + K	2	● 19
34	Adjusting nut Stellmutter Matice stavěcí	1039.09	N + K	2	● 4
35	Adjusting screw Stellschraube Šroub stavěcí	1040.09	N + K	2	● 15
	Lifter — complete Heber — komplett Zvedák — úplný	1041.09	N + K	2	● 267
36	Pump cover (to maker's production number 125-10074) Pumpendeckel (bis Erzeugungs-Nr. 125-10074) Víko čerpadla (do výrobního čísla 125-10074)	1042.09	N	1	120
36a	Pump cover (from maker's production number 125-10075) Attention: To maker's production number 125-30275 of Zetor 25 tractor and to maker's production number 225-9352 of Zetor 25 K tractor to be delivered however with order number 1091.09. Pumpendeckel (ab Erzeugungs-Nr. 125-10075) Achtung: Bis Erzeugungs-Nr. 125-30275 des Traktors Zetor 25 und bis Erzeugungs-Nr. 225-9352 des Traktors Zetor 25 K wird jedoch mit Bestell-Nr. 1091.09 geliefert. Víko čerpadla (od výrobního čísla 125-10075) Pozor: Do výrobního čísla 125-30275 traktoru Zetor 25 a do výrobního čísla 225-9352 traktoru Zetor 25 K dodává se s objednacím číslem 1091.09.	1050.09	N + K	1	● 90
37	Cover screw M 4×8 ČSN 02 1133 (for order number 1042.09) Deckelschraube M 4×8 ČSN 02 1133 (für Bestell-Nr. 1042.09) Šroub víka M 4×8 ČSN 02 1133 (pro objednacím číslo 1042.09)	1021.70	N	4	1,43

1	2	3	4	5	6
	Cover screw (for older order number 1043, which is not being supplied) Deckelschraube (für ältere Bestell-Nr. 1043, welche nicht geliefert wird) Šroub víka (pro starší objednáčíslo 1043, které se nedodává)	1044.09	N	1	27
	Cover screw with thread M 6 (for order number 1050.09) Deckelschraube mit Gewinde M 6 (für Bestell-Nr. 1050.09) Šroub víka se závitem M 6 (pro objednáčíslo 1050.09)	1091.09	N + K	1	27
37a	Cover screw with thread M 8 (for order number 1050.09 from maker's production number 125-30276 of Zetor 25 tractor and from maker's production number 225-9353 of Zetor 25 K tractor) Deckelschraube mit Gewinde M 8 (für Bestell-Nr. 1050.09 ab Erzeugungs-Nr. 125-30276 des Traktors Zetor 25 und ab Erzeugungs-Nr. 225-9353 des Traktors Zetor 25 K) Šroub víka se závitem M 8 (pro objednáčíslo 1050.09 od výrobního čísla 125-30276 traktoru Zetor 25 a od výrobního čísla 225-9353 traktoru Zetor 25 K)	1092.09	N + K	1	25
	Cover gasket (for order number 1042.09) Deckeldichtung (für Bestell-Nr. 1042.09) Těsnění víka (pro objednáčíslo 1042.09)	1047.09	N	1	0,2
	Cover gasket (for older order number 1043, which is not being supplied and for order number 1050.09) Deckeldichtung (für ältere Bestell-Nr. 1043, welche nicht geliefert wird und für Bestell-Nr. 1050.09) Těsnění víka (pro starší objednáčíslo 1043, které se nedodává, a pro objednáčíslo 1050.09)	1079.09	N + K	1	1,9
38	Screw safety ring Sicherungsring der Schraube Pojistka šroubu	1045.09	N	1	0,2
	Screw washer Schraubenunterlagscheibe Podložka šroubu	1046.09	N	1	0,1
	Lock washer 10,2 ČSN 02 1740.02 Springring 10,2 ČSN 02 1740.02 Podložka pružná 10,2 ČSN 02 1740.02	55.72	N + K	4	2,53
	Bolt M 10×22 ČSN 02 1103 Schraube M 10×22 ČSN 02 1103 Šroub M 10×22 ČSN 02 1103	54.70	N + K	3	25
	Hollow fixing screw Hohle Befestigungsschraube Šroub upevňovací dutý	1048.09	N + K	1	25

Injector
Einspritzer
Vstříkovač



1	2	3	4	5	6
	Packing Dichtung Těsnění	1049.09	N + K	1	● 0,4
	Injection pump — complete (to maker's production number 125-10074 to be delivered together with order number 1014.09 — to maker's production number 125-11463 to be delivered with order numbers 1048.09 and 1049.09) Einspritzpumpe — komplett (bis Erzeugungs-Nr. 125-10074 wird gemeinsam mit Bestell-Nr. 1014.09 geliefert — bis Erzeugungs-Nr. 125-11463 wird mit Bestell-Nr. 1048.09 und 1049.09 geliefert) Vstříkovací čerpadlo — úplné (do výrobního čísla 125-10074 dodává se společně s objednacím číslem 1014.09 — do výrobního čísla 125-11463 dodává se s objednacími čísly 1048.09 a 1049.09)	1058.09	N + K	1	● 2615

Injector
Einspritzer
Vstříkovač

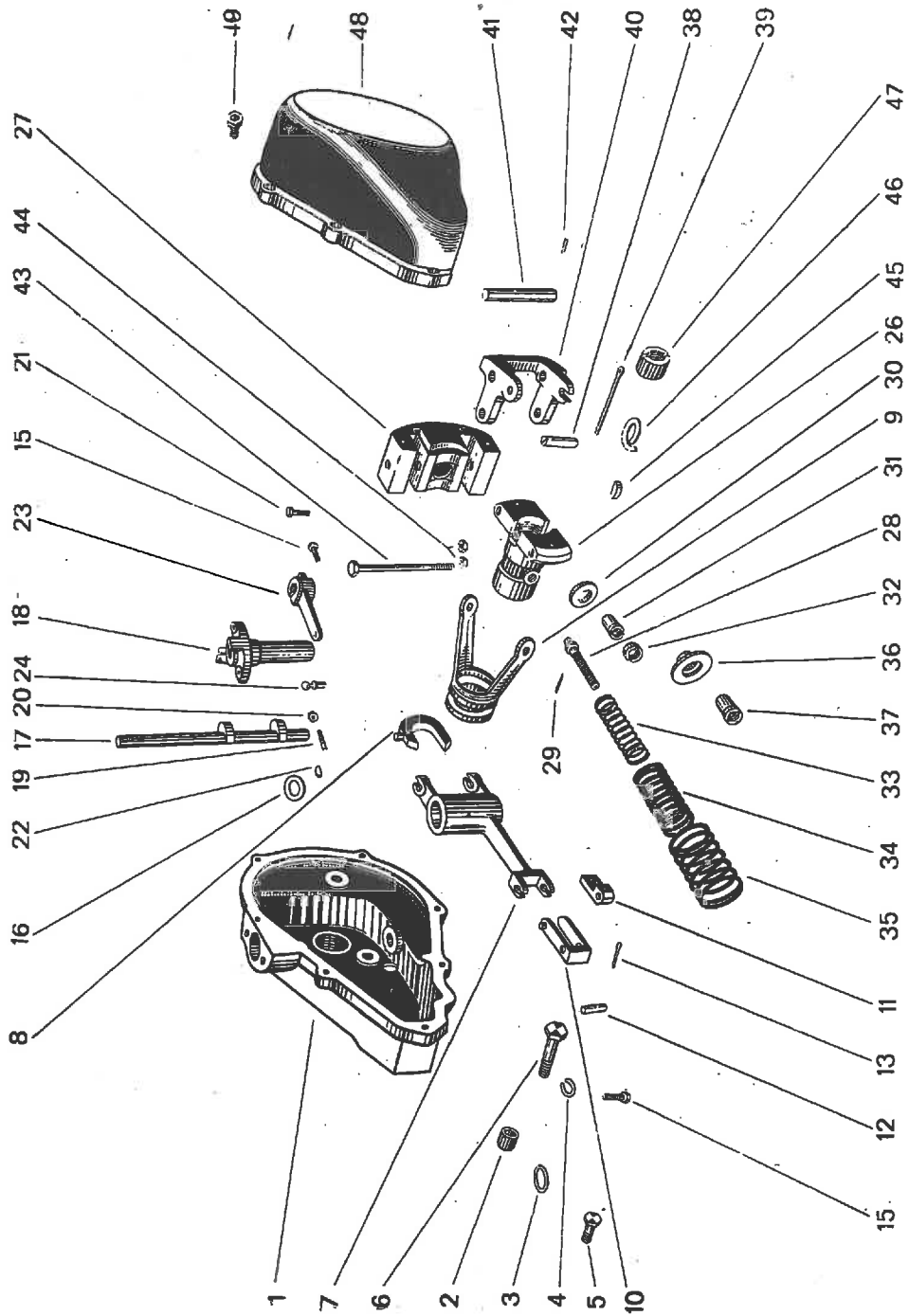
1	Holder body Halterkörper Těleso držáku	1061.09	N + K	2	● 280
2	Nozzle with needle — packed Düse mit Nadel — gepackt Tryska s jehlou — balená	1062.09	N + K	2	● 47
3	Holder nut Mutter des Halters Matice držáku	1063.09	N + K	2	● 70
4	Overthrow nut — lower Überwurfmutter — untere Matice převlečná — spodní	1064.09	N + K	2	● 32
5	Pressing pin Stützstift Tyč opěrná	1065.09	N + K	2	● 10
6	Plate — lower Teller — unterer Talíř — spodní	1066.09	N + K	2	● 5
7	Spring Feder Zpruha	1067.09	N + K	2	● 15
	Plate — upper Teller — oberer Talíř — horní	1068.09	N + K	2	● 5

09

1	2	3	4	5	6
8	Hollow screw Hohlschraube Šroub dutý	1069.09	N + K	2	● 32
9	Overthrow nut packing 22/26×1 Überwurfmutterdichtung 22/26×1 Těsnění převlečné matice 22/26×1	1070.09	N + K	2	● 1
10	Adjusting screw Einstellschraube Šroub seřizovací	1071.09	N + K	2	● 6
11	Safety nut Sicherungsmutter Matice zajišťovací	1072.09	N + K	2	● 5
12	Overthrow nut — upper Überwurfmutter — obere Matice převlečná — horní	1073.09	N + K	2	● 60
13	Packing washer Dichtungsunterlagscheibe Těsnící podložka	1074.09	N + K	4	● 2
14	Drain screw Ablaßschraube Šroub odváděcí	1075.09	N + K	3	● 10
15	Packing ring Dichtungsring Těsnící kroužek	1076.09	N + K	2	● 0,35
16	Connector with Inlet Verschlußstück mit Einlage Přípojka s vložkou	1077.09	N + K	2	● 40
	Injector — complete (packed) Einspritzer — komplett (gepackt) Vstřikovač — úplný (balený)	1078.09	N + K	2	● 590
17	Fuel pipe for first cylinder — shorter Kraftstoffrohr zum ersten Zylinder — kürzeres Palivová trubka pro válec první — kratší	1080.09	N + K	1	● 149,4
18	Fuel pipe for second cylinder — longer Kraftstoffrohr zum zweiten Zylinder — längeres Palivová trubka pro válec druhý — delší	1081.09	N + K	1	● 155,9

1	2	3	4	5	6
19	Fuel pipes holder Halter der Kraftstoffrohre Držák palivových trubek	1082.09	N + K	2	● 27
20	Holder bolt M 6 × 45 ČSN 02 1134 Schraube des Halters M 6 × 45 ČSN 02 1134 Šroub držáku M 6 × 45 ČSN 02 1134	1083.70	N + K	1	● 10,2
21	Washer 7 ČSN 02 1721 Unterlagscheibe 7 ČSN 02 1721 Podložka 7 ČSN 02 1721	3841.71	N + K	2	● 0,59
22	Lock washer 6,1 ČSN 02 1740.02 Springring 6,1 ČSN 02 1740.02 Podložka pružná 6,1 ČSN 02 1740.02	157.72	N + K	1	● 0,83
23	Nut M 6 ČSN 02 1401 Mutter M 6 ČSN 02 1401 Matice M 6 ČSN 02 1401	1085.70	N + K	1	● 2,5
24	Drain pipe (to the end of the year 1953) Ablaßrohr (bis Ende des Jahres 1953) Odpadní trubka (do konce roku 1953)	1086.09	N + K	1	● 81
25	Drain pipe of the first injector (from beginning of the year 1954) Ablaßrohr des ersten Einspritzers (von Beginn des Jahres 1954) Odpadní trubka prvního vstřikovače (od počátku roku 1954)	1209.09	N + K	1	● 10
26	Drain pipe of the second injector (from beginning of the year 1954) Ablaßrohr des zweiten Einspritzers (von Beginn des Jahres 1954) Odpadní trubka druhého vstřikovače (od počátku roku 1954)	1210.09	N + K	1	● 28
27	Injectors drain pipe (from beginning of the year 1954) Ablaßrohr der Einspritzer (von Beginn des Jahres 1954) Odpadní trubka vstřikovačů (od počátku roku 1954)	1211.09	N + K	1	● 14
28	Drain pipes sleeve (from beginning of the year 1954) Muffe der Ablaßrohre (von Beginn des Jahres 1954) Spojka odpadních trubek (od počátku roku 1954)	1212.09	N + K	2	● 5
29	Packing under injector Dichtung unter den Einspritzer Těsnění pod vstřikovač	1087.09	N + K	2	● 0,5

Normal Governor
Normaler Regulator
Regulátor normální



1	2	3	4	5	6
Normal Governor (to maker's production number 125-10074)					
Normaler Regulator (bis Erzeugungs-Nr. 125-10074)					
Regulátor normální (do výrobního čísla 125-10074)					
1	Governor housing Regulatorgehäuse Skříň regulátoru	1162.09	N	1	1070
	Housing gasket Gehäusedichtung Těsnění skříně	1102.09	N	1	2,75
	Camshaft front bushing Nockenwellenvorderbüchse Přední pouzdro vačkového hřídele	1151.09	N	1	650
2	Bushing Büchse Pouzdro	1103.09	N	1	0,7
3	Packing Dichtung Těsnění	1104.09	N	1	5
	Packing Dichtung Těsnění	1105.09	N	1	0,5
4	Lock washer 8,2 ČSN 02 1740.02 Springring 8,2 ČSN 02 1740.02 Podložka pružná 8,2 ČSN 02 1740.02	64.72	N	4	1,6
5	Bolt M 8 × 20 ČSN 02 1103 Schraube M 8 × 20 ČSN 02 1103 Šroub M 8 × 20 ČSN 02 1103	1106.70	N	2	13,8
	Bolt with low head M 8 × 20 Schraube mit niedrigem Kopf M 8 × 20 Šroub M 8 × 20 s nízkou hlavou	1107.09	N	1	10
6	Bolt M 8 × 55 ČSN 02 1101 Schraube M 8 × 55 ČSN 02 1101 Šroub M 8 × 55 ČSN 02 1101	1108.70	N	1	27,3
7	Governor lever Regulatorhebel Páka regulátoru	1109.09	N	1	230

09

1	2	3	4	5	6
8	Governor stírrup Regulatorbügel Třmen regulátoru	1110.09	N	I	40
9	Governor collar Regulatorfassung Objímka regulátoru	1111.09	N	I	160
10	Fork Gabel Vidlice	1112.09	N	I	30
11	Eye Auge Okno	1113.09	N	I	15
12	Eye pin Augenbolzen Čep oka	1114.09	N	I	4
13	Split pin 2 × 15 ČSN 02 1781 Splint 2 × 15 ČSN 02 1781 Závlačka 2 × 15 ČSN 02 1781	293.72	N	I	0,42
15	Bolt M 5 × 12 ČSN 02 1103 Schraube M 5 × 12 ČSN 02 1103 Šroub M 5 × 12 ČSN 02 1103	1116.70	N	I	3,4
16	Eccentric shaft ring Ring der Exzenterwelle Kroužek hřídele výstředníku	1117.09	N	I	14
17	Eccentric shaft Exzenterwelle Hřídel výstředníku	1118.09	N	I	160
18	Eccentric shaft bearing Lager Exzenterwelle Ložisko hřídele výstředníku	1172.09	N	I	65
19	Set screw M 5 × 22 Stellschraube M 5 × 22 Šroub stavěcí M 5 × 22	1120.09	N	I	3
20	Nut M 5 ČSN 02 1401 Mutter M 5 ČSN 02 1401 Matice M 5 ČSN 02 1401	3900.70	N	I	1,69

1	2	3	4	5	6
21	Bolt M 6 × 15 ČSN 02 1103 Schraube M 6 × 15 ČSN 02 1103 Šroub M 6 × 15 ČSN 02 1103	1122.70	N	2	5,79
22	Key 3 × 5 Keil 3 × 5 Klín 3 × 5	1123.09	N	1	1,2
23	Lever Hebel Páka	1124.09	N	1	65
24	Ball pin Kugelbolzen Kulový čep	1125.09	N	1	5
	Bolt M 5 × 15 ČSN 02 1103 Schraube M 5 × 15 ČSN 02 1103 Šroub M 5 × 15 ČSN 02 1103	1126.70	N	1	3,78
26	Carrier Mitnehmer Unašeč	1127.09	N	2	320
27	Weight Gewicht Závaží	1128.09	N	2	700
28	Bolt Schraube Šroub	1129.09	N	2	15
29	Pin Stift Kolík	1130.09	N	2	0,25
30	Plate of springs — lower Teller der Federn — unterer Taliř zpruh — spodní	1131.09	N	2	5
31	Nut Mutter Matice	1132.09	N	2	10
32	Safety nut Sicherungsmutter Matice zajišťovací	1133.09	N	2	5

09

1	2	3	4	5	6
33	Governor spring — inner Regulatorfeder — innere Zpruha regulátoru — vnitřní	1134.09	N	2	10
34	Governor spring — middle Regulatorfeder — mittlere Zpruha regulátoru — střední	1135.09	N	2	30
35	Governor spring — outer Regulatorfeder — äußere Zpruha regulátoru — vnější	1136.09	N	2	25
36	Plate of springs — upper Teller der Federn — oberer Talíř zpruh — horní	1137.09	N	2	15
37	Plate safety nut Sicherungsmutter des Tellers Matice zajišťovací talíře	1138.09	N	2	6
38	Angle lever pin Winkelhebelbolzen Čep úhlové páky	1139.09	N	4	10
39	Split pin 3 × 50 ČSN 02 1781 Splint 3 × 50 ČSN 02 1781 Závlačka 3 × 50 ČSN 02 1781	1140.72	N	4	2,61
40	Governor angle lever with bushings Regulatorwinkelhebel mit Büchsen Úhlová páka regulátoru s pouzdry	1141.09	N	2	237
41	Governor carrier pin Regulatormitnehmerbolzen Čep unašeče regulátoru	1142.09	N	2	20
42	Tapered pin Kegelstift Kuželový kolík	1143.09	N	2	0,6
43	Governor weight bolt with nut Regulatorgewichtsschraube mit Mutter Šroub závaží regulátoru s maticí	1144.09	N	2	20
44	Nut M 6 ČSN 02 1401 Mutter M 6 ČSN 02 1401 Matice M 6 ČSN 02 1401	1085.70	N	2	2,5

1	2	3	4	5	6
	Carrier for normal governor — complete Mitnehmer des normalen Regulators — komplett Unašeč regulátoru normálního — úplný	1146.09	N	1	2535
45	Key Keil Klín	1147.09	N	1	2,4
46	Lock washer 14,2 ČSN 02 1740.02 Springring 14,2 ČSN 02 1740.02 Podložka pružná 14,2 ČSN 02 1740.02	707.72	N	1	6,01
47	Camshaft nut Nockenwellenmutter Matice vačkového hřídele	1148.09	N	1	30
48	Governor cover Regulatordeckel Kryt regulátoru	1149.09	N	1	890
	Governor cover gasket Regulatordeckeldichtung Těsnění krytu regulátorů	1153.09	N	1	0,3
49	Screw M 6 × 15 ČSN 02 1143 Schraube M 6 × 15 ČSN 02 1143 Šroub M 6 × 15 ČSN 02 1143	1150.70	N	7	5,59

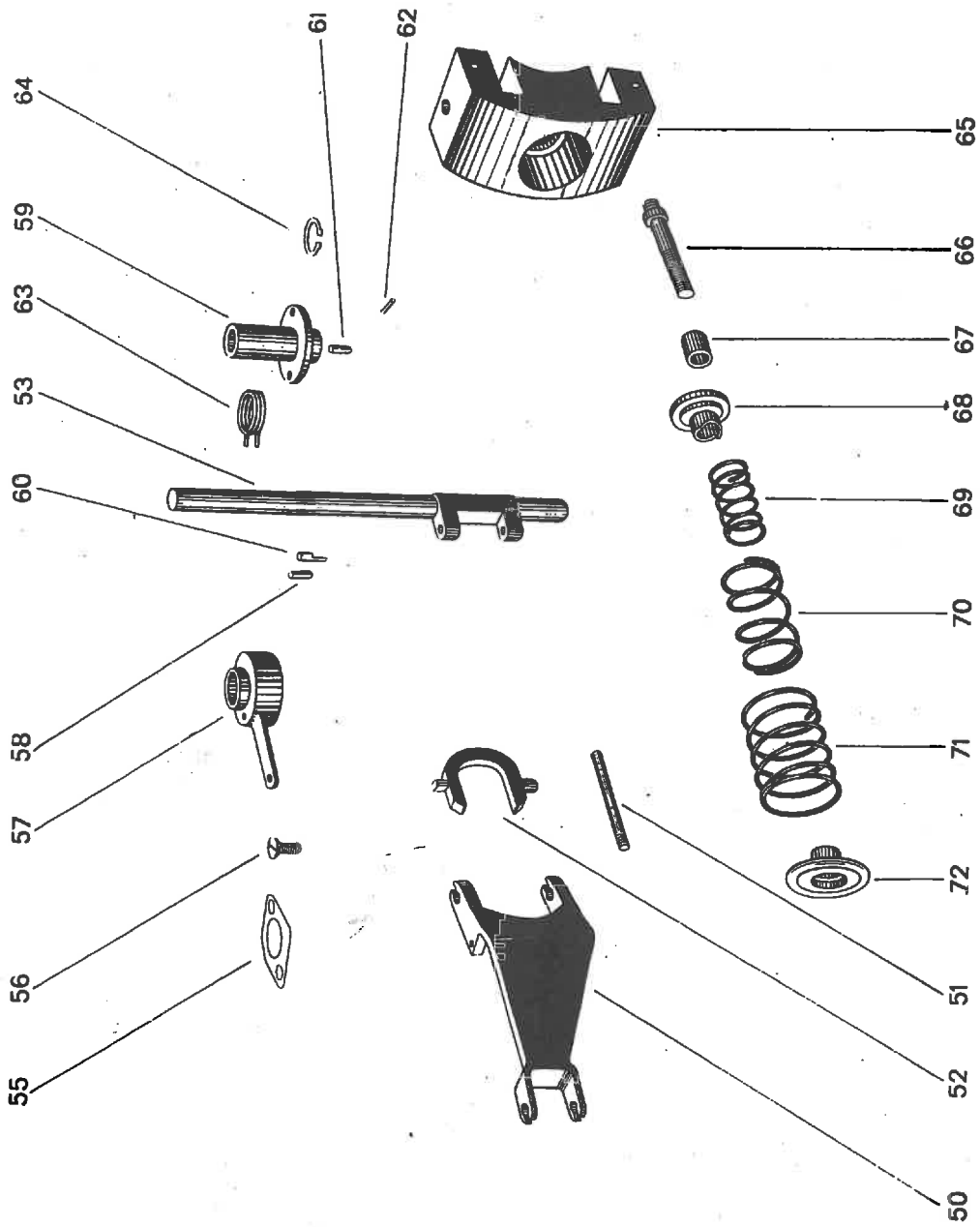
Efficiency Governor (from maker's production number 125-10075)

Leistungsregulator (ab Erzeugungs-Nr. 125-10075)

Výkonnostní regulátor (od výrobního čísla 125-10075)

	Governor housing Regulatorgehäuse Skříň regulátoru	1162.09	N + K	1	1070
	Housing gasket Gehäusedichtung Těsnění skříně	1102.09	N + K	1	2,75
	Camshaft front bushing Nockenwellenvorderlager Přední pouzdro vačkového hřídele	1151.09	N + K	1	650
	Cylindrical pin 3 n6 × 10 ČSN 02 2150 Zylinderstift 3 n6 × 10 ČSN 02 2150 Válcový kolík 3 n6 × 10 ČSN 02 2150	1152.73	N + K	2	0,54

**Efficiency Governor
Leistungsregulator
Výkonnostní regulátor**



1	2	3	4	5	6
	Bushing Büchse Pouzdro	1103.09	N + K	1	● 0,7
	Packing Dichtung Těsnění	1104.09	N + K	1	● 5
	Packing Dichtung Těsnění	1105.09	N + K	1	● 0,5
	Lock washer 8,2 ČSN 02 1740.02 Springring 8,2 ČSN 02 1740.02 Podložka pružná 8,2 ČSN 02 1740.02	64.72	N + K	2	● 1,6
	Bolt M 8 × 20 ČSN 02 1103 Schraube M 8 × 20 ČSN 02 1103 Šroub M 8 × 20 ČSN 02 1103	1106.70	N + K	2	● 13,8
	Bolt M 8 × 20, with low head Schraube M 8 × 20, mit niedrigem Kopf Šroub M 8 × 20, s nízkou hlavou	1107.09	N + K	1	● 10
	Bolt M 8 × 55 ČSN 02 1101 Schraube M 8 × 55 ČSN 02 1101 Šroub M 8 × 55 ČSN 02 1101	1108.70	N + K	1	● 27,3
50	Governor lever Regulatorhebel Páka regulátoru	1165.09	N + K	1	● 168
51	Governor lever bolt Regulatorhebelschraube Šroub páky regulátoru	1166.09	N + K	1	● 10
52	Stirrup Bügel Třmen	1167.09	N + K	1	● 40
	Collar Fassung Objímka	1111.09	N + K	1	● 160
	Fork Gabel Vidlice	1112.09	N + K	1	● 30

09

1	2	3	4	5	6
	Eye Auge Oko	1113.09	N + K	1	● 15
	Eye pin Augenbolzen Čep oka	1114.09	N + K	1	● 4
	Splint 2 × 15 ČSN 02 1781 Splint 2 × 15 ČSN 02 1781 Závlačka 2 × 15 ČSN 02 1781	293.72	N + K	1	● 0,42
	Bolt M 5 × 12 ČSN 02 1103 Schraube M 5 × 12 ČSN 02 1103 Šroub M 5 × 12 ČSN 02 1103	1116.70	N + K	1	● 3,4
53	Eccentric shaft Exzenterwelle Hřídel výstředníku	1171.09	N + K	1	● 160
	Eccentric shaft bearing Lager der Exzenterwelle Ložisko hřídele výstředníku	1172.09	N + K	1	● 65
55	Gasket Dichtung Těsnění	1173.09	N + K	1	● 3
	Set screw M 5 × 22 Stellschraube M 5 × 22 Stavěcí šroub M 5 × 22	1120.09	N + K	1	● 3
	Nut M 5 ČSN 02 1401 Mutter M 5 ČSN 02 1401 Matice M 5 ČSN 02 1401	3900.70	N + K	1	● 1,69
56	Bolt M 6 × 15 ČSN 02 1157 Schraube M 6 × 15 ČSN 02 1157 Šroub M 6 × 15 ČSN 02 1157	1174.70	N + K	2	● 4,55
57	Regulating lever Regulierhebel Páčka regulace	1175.09	N + K	1	● 97
58	Lever pin Hebelstift Kolík páčky	1176.09	N + K	1	● 4

1	2	3	4	5	6
	Ball pin Kugelbolzen Kulový čep	1125.09	N + K	1	● 5
59	Regulating lever bushing Regulierhebelbüchse Pouzdro páčky regulace	1177.09	N + K	1	● 92
60	Bushing pin Stift der Büchse Kolík pouzdra	1176.09	N + K	1	● 4
61	Stop pin Anschlagstift Kolík narážky	1179.09	N + K	1	● 20
62	Eccentric shaft pin Stift der Exzenterwelle Kolík hřídele výstředníku	1180.09	N + K	1	● 2'
63	Regulating lever spring Regulierhebelfeder Zpruha páčky regulace	1181.09	N + K	1	● 5
64	Safety ring 17 ČSN 1204/V Sicherungsring 17 ČSN 1204/V Pojistný kroužek 17 ČSN 1204/V	817.72	N + K	1	● 0,82
	Carrier Mitnehmer Unašeč	1127.09	N + K	1	● 320
65	Weight Gewicht Závaží	1183.09	N + K	2	● 670
66	Weight screw Gewichtsschraube Šroub závaží	1184.09	N + K	2	● 20
67	Distance bushing of weight screw Distanzbüchse der Gewichtsschraube Distanční pouzdro šroubu závaží	1185.09	N + K	2	● 5
	Pin Stift Kolík	1130.09	N + K	2	● 0,25

09

1	2	3	4	5	6
68	Plate of springs — lower Teller der Federn — unterer Talíř zpruh — spodní	1186.09	N + K	2	● 15
69	Governor spring — inner Regulatorfeder — innere Zpruha regulátoru — vnitřní	1187.09	N + K	2	● 10
	Distance washer 0,5 Distanzunterlagscheibe 0,5 Distanční podložka 0,5	1189.09	N + K	1	● 1
70	Governor spring — middle Regulatorfeder — mittlere Zpruha regulátoru — střední	1192.09	N + K	2	● 34
	Distance washer 0,5 * Distanzunterlagscheibe 0,5 Distanční podložka 0,5	1193.09	N + K	1	● 0,8
71	Governor spring — outer Regulatorfeder — äußere Zpruha regulátoru — vnější	1196.09	N + K	2	● 45
	Distance washer 0,5 Distanzunterlagscheibe 0,5 Distanční podložka 0,5	1198.09	N + K	1	● 1,25
72	Plate of springs — upper Teller der Federn — oberer Talíř zpruh — horní	1201.09	N + K	2	● 18
	Plate safety nut Sicherungsmutter des Tellers Matice zajišťovací talíře	1138.09	N + K	2	● 6
	Angle lever pin Winkelhebelbolzen Čep úhlové páky	1139.09	N + K	4	● 10
	Split pin 3 × 50 ČSN 02 1781 Splint 3 × 50 ČSN 02 1781 Závlačka 3 × 50 ČSN 02 1781	1140.72	N + K	4	● 2,61
	Governor angle lever with bushings Regulatorwinkelhebel mit Büchsen Úhlová páka regulátoru s pouzdry	1141.09	N + K	2	● 237

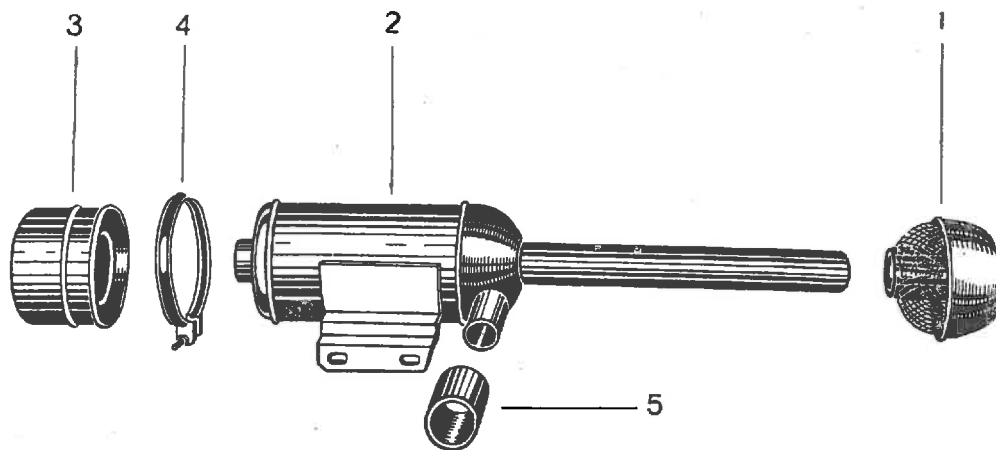
1	2	3	4	5	6
	Governor carrier pin Regulatoremitnehmerbolzen Čep unašeče regulátoru	1142.09	N + K	2	● 20
	Tapered pin 2,5 × 14 Kegelstift 2,5 × 14 Kuželový kolík 2,5 × 14	1143.09	N + K	2	● 0,6
	Governor weight bolt with nut Regulatorgewichtsschraube mit Mutter Šroub závaží regulátoru s maticí	1144.09	N + K	1	● 20
	Nut M 6 ČSN 02 1401 Mutter M 6 ČSN 02 1401 Matice M 6 ČSN 02 1401	1085.70	N + K	2	● 2,5
	Carrier for efficiency governor — complete (for 1800 r. p. m.) Mitnehmer des Leistungsregulators — komplett (für 1800 U/M) Unašeč výkonostního regulátoru — úplný (pro 1800 obrátek/min.)	1202.09	N	1	● 2588
	Carrier for efficiency governor — complete (for 1600 r. p. m.) Mitnehmer des Leistungsregulators — komplett (für 1600 U/M) Unašeč výkonostního regulátoru — úplný (pro 1600 obr./min.)	1207.09	K	1	● 2535
	Key Keil Klín	1147.09	N + K	1	● 2,4
	Lock washer 14,2 ČSN 02 1740.02 Springring 14,2 ČSN 02 1740.02 Podložka pružná 14,2 ČSN 02 1740.02	707.72	N + K	1	● 6,01
	Camshaft nut Nockenwellenmutter Matice vačkového hřídele	1148.09	N + K	1	● 30
	Governor cover Regulatordeckel Kryt regulátoru	1149.09	N + K	1	● 890
	Governor cover gasket Regulatordeckeldichtung Těsnění krytu regulátoru	1153.09	N + K	1	● 0,3
	Screw M 6 × 15 ČSN 02 1143 Schraube M 6 × 15 ČSN 02 1143 Šroub M 6 × 15 ČSN 02 1143	1150.70	N + K	7	● 5,59

09

1	2	3	4	5	6
	Injection pump with efficiency governor (for 1800 r. p. m.) — complete				
	Einspritzpumpe mit Leistungsregulator (für 1800 U/M) — komplett	1206.09	N	I	5970 ●
	Vstřikovací čerpadlo s regulátorem výkonnostním (pro 1800 obr./min.) — úplné				
	Injection pump with efficiency governor (for 1600 r. p. m.) — complete				
	Einspritzpumpe mit Leistungsregulator (für 1600 U/M) — komplett	1208.09	K	I	5521 ●
	Vstřikovací čerpadlo s regulátorem výkonnostním (pro 1600 obr./min.) — úplné				

10

**Air Cleaner
Luftfilter
Čistič vzduchu**

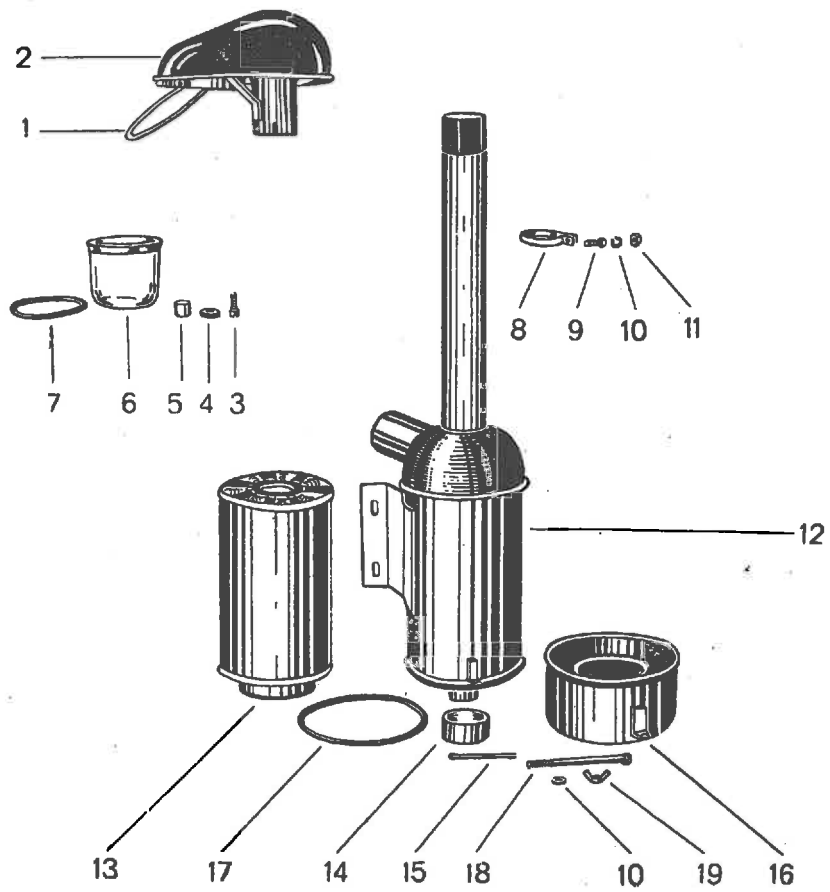


Air Cleaner
Luftfilter
Čistič vzduchu

GROUP
 GRUPPE
 SKUPINA

10

1	2	3	4	5	6
Air Cleaner (to maker's production number 125-26462)					
Luftfilter (bis Erzeugungs-Nr. 125-26462)					
Čistič vzduchu (do výrobního čísla 125-26462)					
1	Air cleaner cover Luftfilterdeckel Víko čističe vzduchu	1221.10	N	1	530
2	Air cleaner body Luftfilterkörper Těleso čističe vzduchu	1222.10	N	1	3300
3	Oil vessel Öbehälter Olejová jímka	1223.10	N	1	575
	Oil vessel packing Öbehälterdichtung Těsnění olejové jímky	1234.10	N	1	9,8
4	Air cleaner collar Luftfilterfassung Objímka čističe vzduchu	1224.10	N	1	130
5	Rubber hose 48/54/100 Gummischlauch 48/54/100 Gumová hadice 48/54/100	1227.10	N	1	116
	Rubber hose band — complete Gummischlauchband — komplett Páska gumové hadice — úplná	1249.10	N	2	19
	Air cleaner and fuel filter holder (to maker's production number 125-11820) Halter des Luft- und Kraftstofffilters (bis Erzeugungs-Nr. 125-11820) Držák čističe vzduchu a paliva (do výrobního čísla 125-11820)	1228.10	N	1	840
	Air cleaner and fuel filter holder (from maker's production number 125-11821) Halter des Luft- und Kraftstofffilters (ab Erzeugungs-Nr. 125-11821) Držák čističe vzduchu a paliva (od výrobního čísla 125-11821)	1267.10	N + K	1	849
	Bolt M 10 × 25 ČSN 02 1103 Schraube M 10 × 25 ČSN 02 1103 Šroub M 10 × 25 ČSN 02 1103	1230.70	N + K	2	26,5



1	2	3	4	5	6
Lock washer 10,2 ČSN 02 1740.02 Springring 10,2 ČSN 02 1740.02 Podložka pružná 10,2 ČSN 02 1740.02		55.72	N + K	2	2,53
Nut M 10 ČSN 1401 Mutter M 10 ČSN 1401 Matice M 10 ČSN 1401		119.70	N + K	2	11,6

Air Cleaner (from maker's production number 125-26463 of Zetor 25 tractor and from maker's production number 225-1001 of Zetor 25 K tractor)

Luftfilter (ab Erzeugung-Nr.125-26463 des Traktors Zetor 25 und ab Erzeugung-Nr. 225-1001 des Traktors Zetor 25 K)

Čistič vzduchu (od výrobního čísla 125-26463 traktoru Zetor 25 a od výrobního čísla 225-1001 traktoru Zetor 25 K)

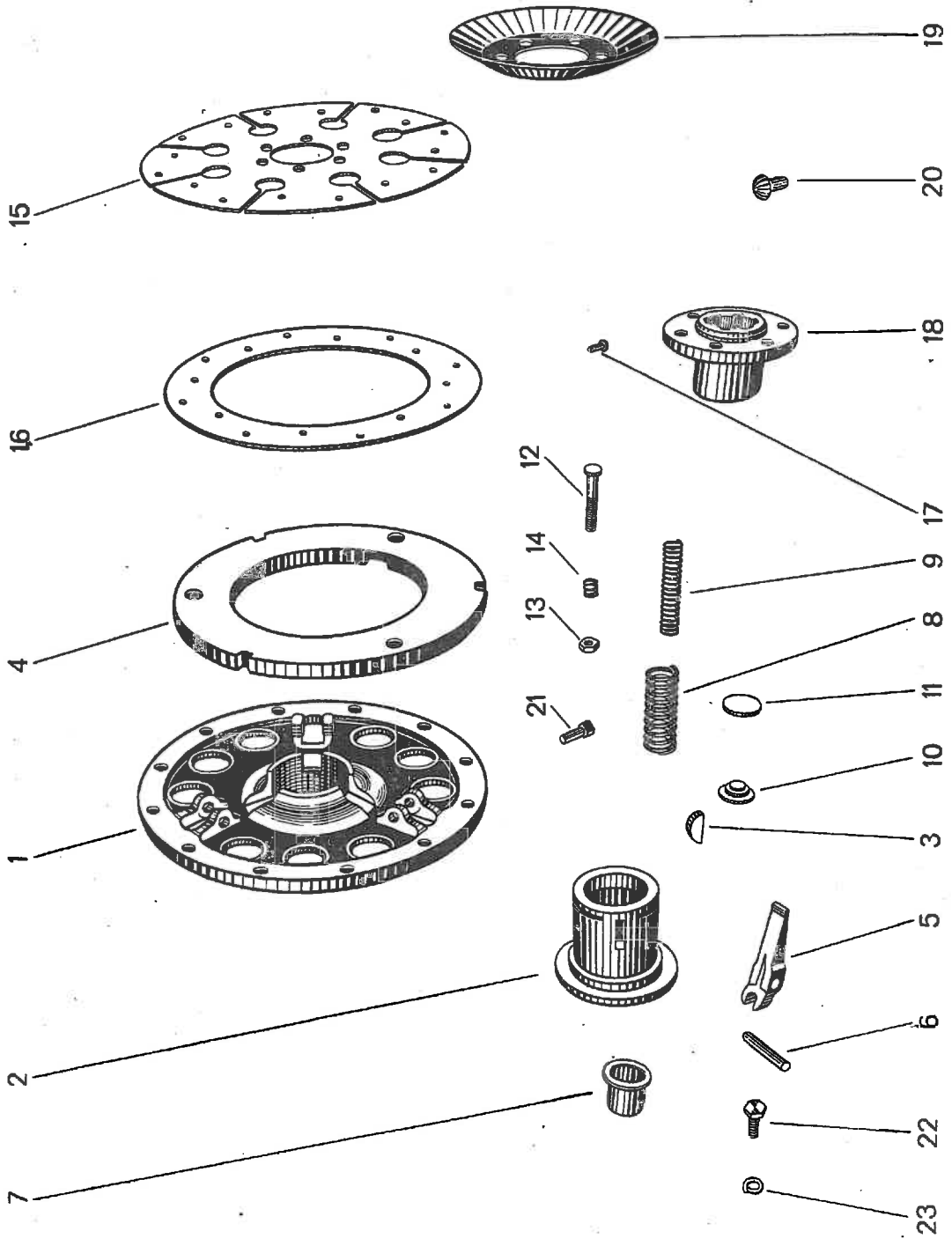
1 Stirrup Bügel Třmen		1250.10	N + K	1	28
2 Pre-cleaner body with stirrup Vorfilterkörper mit Bügel Těleso předčističe s třmenem		1251.10	N + K	1	1065
3 Stirrup screw Bügelschraube Šroub třmene		1252.10	N + K	1	6
4 Nut Mutter Matice		1253.10	N + K	1	17
5 Rubber washer Gummiunterlage Gumová podložka		1254.10	N + K	1	4
6 Glass sediment bowl Glasabsetzbehälter Skleněná usazovací jímká		1255.10	N + K	1	350
7 Bowl packing Behälterdichtung Těsnění jímký		1256.10	N + K	1	6
8 Collar Fassung Objímka		1257.10	N + K	1	45

10

1	2	3	4	5	6
9	Collar bolt M 6 × 20 ČSN 02 1101 Fassungsschraube M 6 × 20 ČSN 02 1101 Šroub objímky M 6 × 20 ČSN 02 1101	824.70	N + K	1	● 7,48
10	Lock washer 6,1 ČSN 02 1740.02 Springring 6,1 ČSN 02 1740.02 Podložka pružná 6,1 ČSN 02 1740.02	157.72	N + K	1	● 0,83
11	Nut M 6 ČSN 02 1401 Mutter M 6 ČSN 02 1401 Matice M 6 ČSN 02 1401	1085.70	N + K	1	● 2,5
12	Air cleaner body Luftfilterkörper Těleso čističe vzduchu	1258.10	N + K	1	● 2820
13	Filtering screen Filtriersiebeinlage Čistící vložka sítková	1259.10	N + K	1	● 1770
14	Distance tube Distanzrohr Distanční trubka	1260.10	N + K	1	● 32
15	Split pin 5 × 60 ČSN 02 1781 Splint 5 × 60 ČSN 02 1781 Závlačka 5 × 60 ČSN 02 1781	1261.72	N + K	1	● 9,94
16	Oil vessel Ölbehälter Olejevá jímka	1262.10	N + K	1	● 603
17	Oil vessel packing ring Ölbehälterdichtungsring Těsnicí kroužek olejové jímky	1263.10	N + K	1	● 19
18	Tightening bolt Spannschraube Šroub stahovací	1264.10	N + K	2	● 26
10	Lock washer 6,1 ČSN 02 1740.02 Springring 6,1 ČSN 02 1740.02 Podložka pružná 6,1 ČSN 02 1740.02	157.72	N + K	2	● 0,83
19	Wing nut M 6 ČSN 02 1665 Flügelmutter M 6 ČSN 02 1665 Křídlatá matice M 6 ČSN 02 1665	1265.70	N + K	2	● 8

1	2	3	4	5	6
	Air cleaner with pre-cleaner — complete Luftfilter mit Vorfilter — komplett Čistič vzduchu s předčističem — úplný	1266.10	N + K	1	6280
	Rubber hose 48/54 × 100 Gummischlauch 48/54 × 100 Gumová hadice 48/54 × 100	1227.10	N + K	1	116
	Rubber hose band — complete Gummischlauchband — komplett Páska gumové hadice — úplná	1249.10	N + K	2	19
	Air cleaner and fuel filter holder Halter des Luft- und Kraftstofffilters Držák čističe vzduchu a paliva	1267.10	N + K	1	849
	Šroub M 10 × 25 ČSN 02 1103 Schraube M 10 × 25 ČSN 02 1103 Šroub M 10 × 25 ČSN 02 1103	1230.70	N + K	2	26,5
	Lock washer 10,2 ČSN 02 1740.02 Springring 10,2 ČSN 02 1740.02 Podložka pružná 10,2 ČSN 02 1740.02	55.72	N + K	2	2,53
	Nut M 10 ČSN 02 1401 Mutter M 10 ČSN 02 1401 Matice M 10 ČSN 02 1401	119.70	N + K	2	11,6

Clutch
Kupplung
Spojka



Clutch
Kupplung
Spojka

GROUP
GRUPPE
SKUPINA

11

1	2	3	4	5	6
Clutch (to maker's production number 125-5805)					
Kupplung (bis Erzeugungs-Nr. 125-5805)					
Spojka (do výrobního čísla 125-5805)					
1	Clutch plate Kupplungsteller Talíř spojky	3001.11	N	1	2910
2	Clutch release collar Kupplungsüberwurfassung Přesouvací objímka spojky	3002.11	N	1	950
3	Key 6 × 11 Keil 6 × 11 Klín 6 × 11	3003.11	N	1	10,5
4	Clutch pressure ring Kupplungsdruckkranz Tlačný věnec spojky	3004.11	N	1	2220
5	Clutch lever Kupplungshebel Páka spojky	3005.11	N	3	85
6	Clutch lever pin Kupplungshebelbolzen Čep páky spojky	3006.11	N	3	15,2
7	Clutch spring retainer cup Kupplungsfederstützschale Opěrná miska zpruhy	3007.11	N	9	65
8	Clutch spring — outer Kupplungsfeder — äußere Zpruha spojky — vnější	3008.11	N	9	60
9	Clutch spring — inner Kupplungsfeder — innere Zpruha spojky — vnitřní	3009.11	N	9	15
10	Spring washer Federunterlage Podložka zpruhy	3010.11	N	9	16
11	Spring insert Einlage der Feder Vložka zpruhy	3011.11	N	9	2,4

11

1	2	3	4	5	6
12	Carrier bolt Mitnehmerschraube Unašecí šroub	3012.11	N	3	19
13	Carrier bolt nut Mutter der Mitnehmerschraube Matice unašecího šroubu	3013.11	N	6	6
14	Spring Feder Zpruha	3014.11	N	3	18
	Clutch plate — complete Kupplungsteller — komplett Talíř spojky úplný	3015.11	N	1	7711
15	Clutch disc Kupplungslamelle Lamela spojky	3016.11	N	1	520
16	Clutch disc lining Kupplungslamellenbelag Obložení lamely spojky	3017.11	N	2	145
17	Hollow rivet 5 × 10 ČSN 02 2381 Hohlníete 5 × 10 ČSN 02 2381 Dutý nýt 5 × 10 ČSN 02 2381	3044.76	N	16	0,59
18	Clutch disc carrier Kupplungslamellenmitnehmer Unašecí lamely spojky	3045.11	N	1	388
19	Slinger plate Abspritzteller Odstřikovací talíř spojky	3046.11	N	1	72
20	Rivet 8 × 15 ČSN 02 2311 Níete 8 × 15 ČSN 02 2311 Nýt 8 × 15 ČSN 02 2311	3047.76	N	6	9,27
	Clutch disc with lining — complete Kupplungslamelle mit Belag — komplett Lamela spojky s obložením — úplná	3022.11	N	1	1300
21	Clutch pressure ring carrier pin Mitnehmerbolzen des Kupplungsdruckkranzes Unašecí čep tlačného věnce spojky	3023.11	N	3	14

1	2	3	4	5	6
22	Bolt M 8 × 22 ČSN 02 1101 Schraube M 8 × 22 ČSN 02 1101 Šroub M 8 × 22 ČSN 02 1101	63.70	N	12	14,6
23	Lock washer 8,2 ČSN 02 1740.02 Springring 8,2 ČSN 02 1740.02 Podložka pružná 8,2 ČSN 02 1740.02	64.72	N	12	1,6

Recommendation:

Do not order parts of this clutch (to maker's production number 125-5805). When alterations have been made according the sketch 1 it is possible to use parts of clutch from maker's production number 125-5806 (sketch 2).

Empfehlung:

Bestandteile dieser Kupplung (bis Erzeugungs-Nr. 125-5805) nicht bestellen. Nach den gemäß der Skizze 1 durchgeführten Änderungen, können die Bestandteile der Kupplung ab Erzeugungs-Nr. 125-5806 verwendet werden (Skizze 2).

Doporučení:

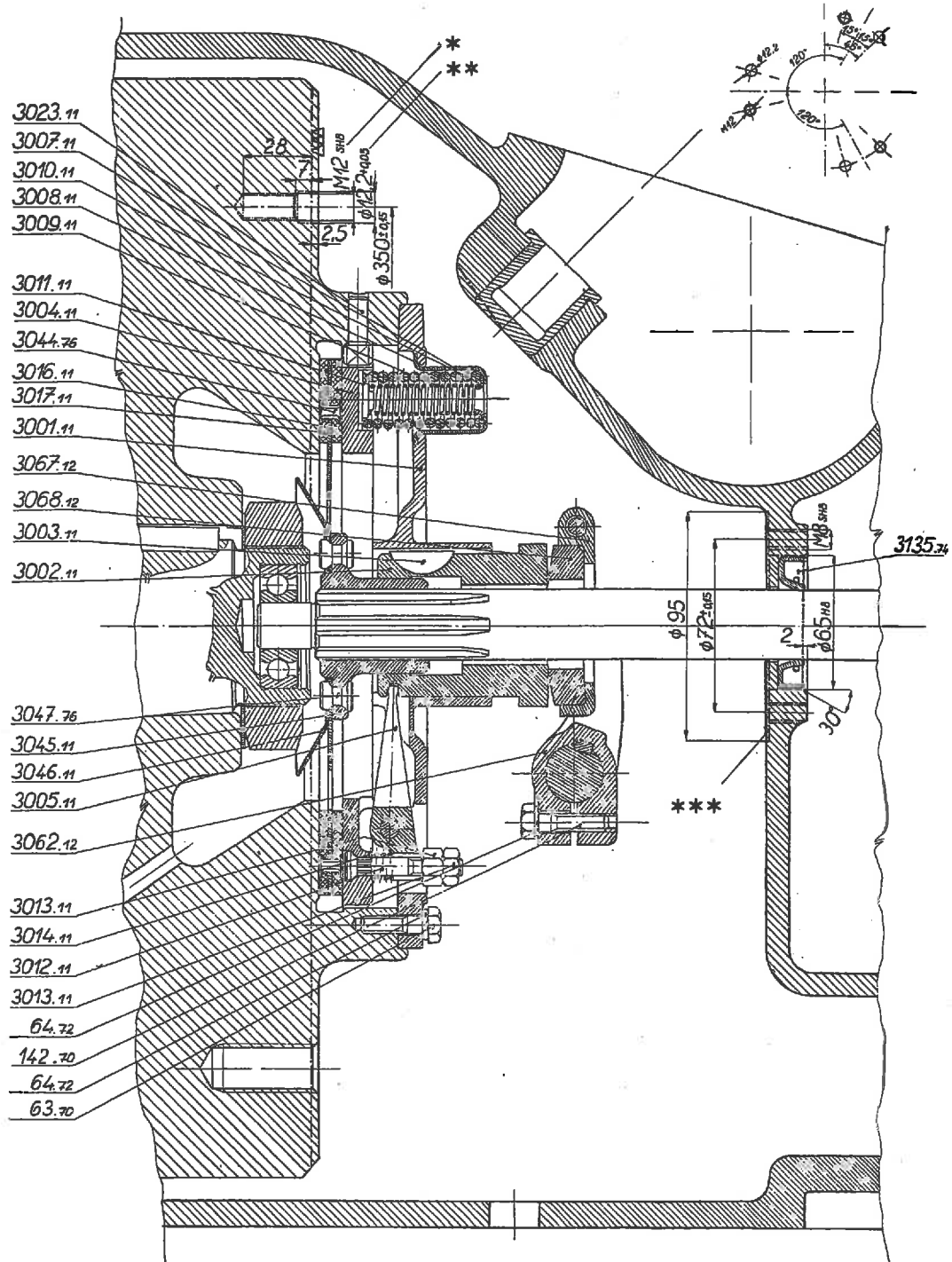
Součástky této spojky (do výrobního čísla 125-5805) neobjednávat. Po provedené úpravě podle náčrtku 1 lze použít součástek spojky od výrobního čísla 125-5806 (náčrtek 2).

* 3 Holes with Thread M 12, the Pitch 120°
 3 Öffnungen mit Gewinde M 12, Teilung 120°
 3 otvory se závitem M 12, rozteč 120°

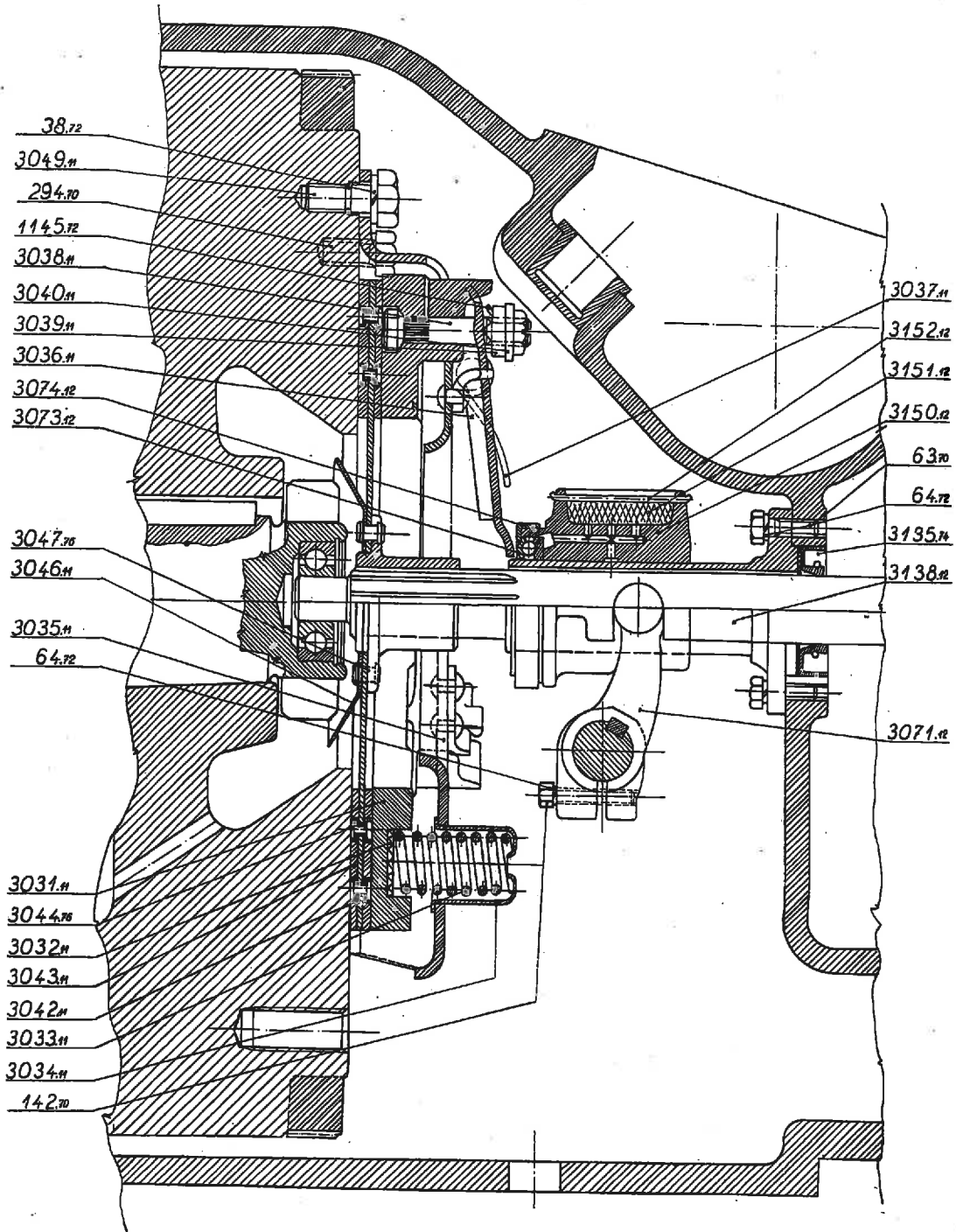
** 3 Holes with Thread M 12, with centring Hole \varnothing 12,2 and Pitch 120°
 3 Öffnungen mit Gewinde M 12, mit zentrierter Bohrung \varnothing 12,2 und Teilung 120°
 3 otvory se závitem M 12, se středícím otvorem \varnothing 12,2 a roztečí 120°

*** To level!
 Abgleichen!
 Zarovnat!

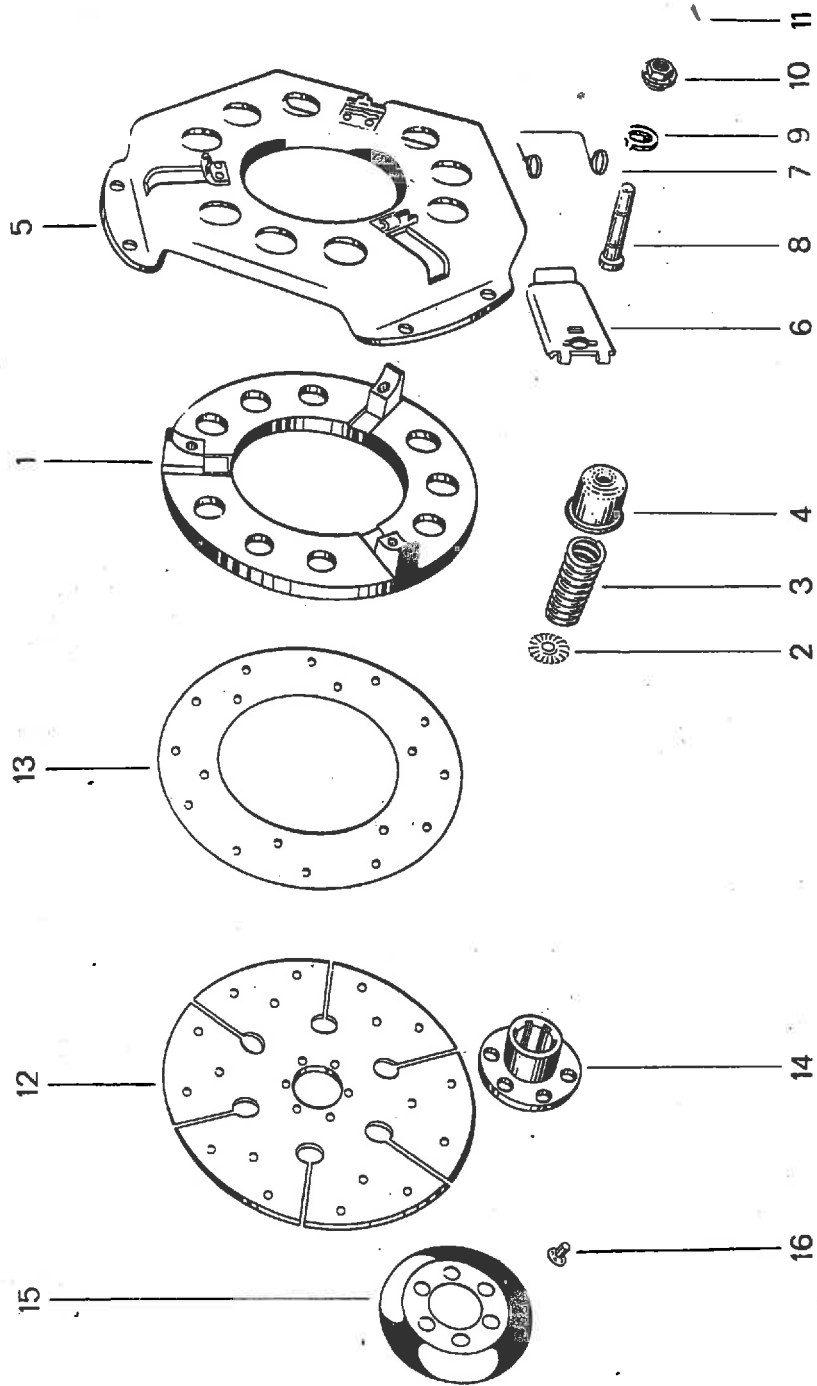
Sketch
 Skizze 1
 Náčrtek



Sketch
Skizze 2
Náčrtek



Clutch
Kupplung
Spojka



1	2	3	4	5	6
Clutch (from maker's production number 125-5806)					
Kupplung (ab Erzeugungs-Nr. 125-5806)					
Spojka (od výrobního čísla 125-5806)					
1	Pressure ring Druckkranz Tlačný věnec	3031.11	N + K	1	5325
2	Washer Unterlage Podložka	3032.11	N + K	9	4
3	Spring Feder Zpruha	3033.11	N + K	9	68
4	Retainer cup Stützschale Opěrná miska	3034.11	N + K	9	46
5	Clutch cover with attached plate Kupplungsdeckel mit Auflegestück Kryt spojky s příložkou	3035.11	N + K	1	3090
	Attached plate Auflegestück Příložka	3050.11	N + K	3	35
	Rivet 6 × 12 ČSN 02 2301 Niete 6 × 12 ČSN 02 2301 Nýt 6 × 12 ČSN 02 2301	3051.76	N + K	6	4,08
6	Clutch disengaging lever Kupplungsausschalthebel Vypínací páka spojky	3036.11	N + K	3	132
7	Tightening spring Spannungsfeder Zpruha napínací	3037.11	N + K	3	5
8	Disengaging lever bolt Ausschalthebelschraube Šroub vypínací páky	3038.11	N + K	3	55

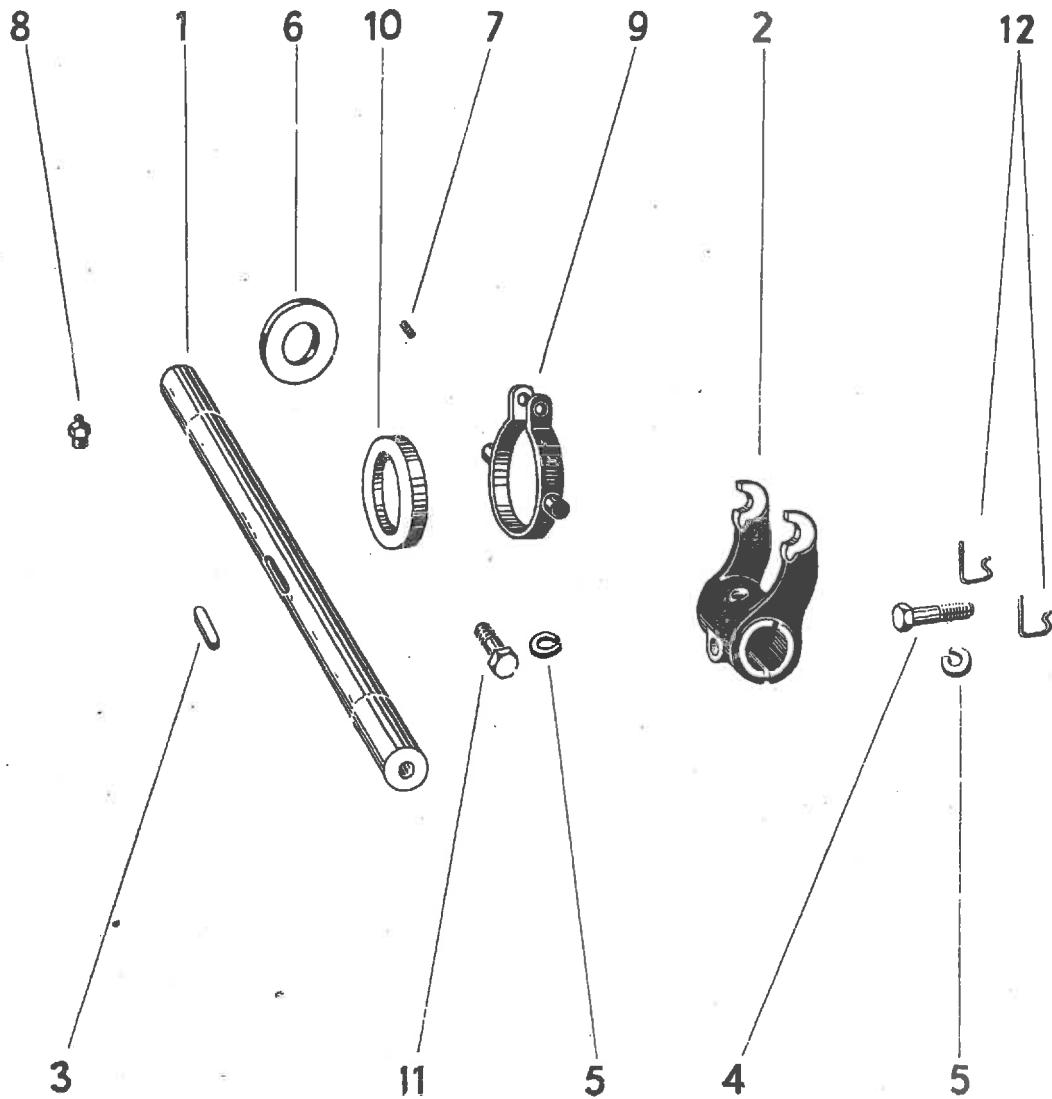
11

1	2	3	4	5	6
9	Retainer washer Stützunterlage Podložka opěrná	3039.11	N + K	3	● 12
10	Adjusting nut Stellmutter Matice stavěcí	3040.11	N + K	3	● 19
11	Split pin 1,6 × 15 ČSN 02 1781 Splint 1,6 × 15 ČSN 02 1781 Závlačka 1,6 × 15 ČSN 02 1781	1145.72	N + K	3	● 0,21
	Clutch cover — complete Kupplungsdeckel — komplett Kryt spojky — úplný	3041.11	N + K	1	● 10247
12	Clutch disc Kupplungslamelle Lamela spojky	3042.11	N + K	1	● 1134
13	Disc lining Lamellenbelag Obložení lamely	3043.11	N + K	2	● 245
	Hollow rivet 5 × 10 ČSN 02 2381 Hohlníete 5 × 10 ČSN 02 2381 Dutý nýt 5 × 10 ČSN 02 2381	3044.76	N + K	18	● 0,59
14	Disc carrier Lamellenmitnehmer Unašeč lamely	3045.11	N + K	1	● 388
15	Slinger plate Abspritzteller Odstřikovací talíř	3046.11	N + K	1	● 72
16	Rivet 8 × 15 ČSN 02 2311 Niete 8 × 15 ČSN 02 2311 Nýt 8 × 15 ČSN 02 2311	3047.76	N + K	6	● 9,27
	Clutch disc with lining — complete Kupplungslamelle mit Belag — komplett Lamela s obložením — úplná	3048.11	N + K	1	● 2137
	Clutch cover bolt Kupplungsdeckelschraube Šroub krytu spojky	3049.11	N + K	3	● 42

1	2	3	4	5	6
Clutch cover bolt M 12 × 25 ČSN 02 1103					●
Kupplungsdeckelschraube M 12 × 25 ČSN 02 1103		294.70	N + K	3	38
Šroub krytu spojky M 12 × 25 ČSN 02 1103					
Lock washer 12,2 ČSN 02 1740.02					●
Springring 12,2 ČSN 02 1740.02		38.72	N + K	6	3,82
Podložka pružná 12,2 ČSN 02 1740.02					

12

**Clutch Disengaging
Kupplungsaustrückung
Vypínání spojky**



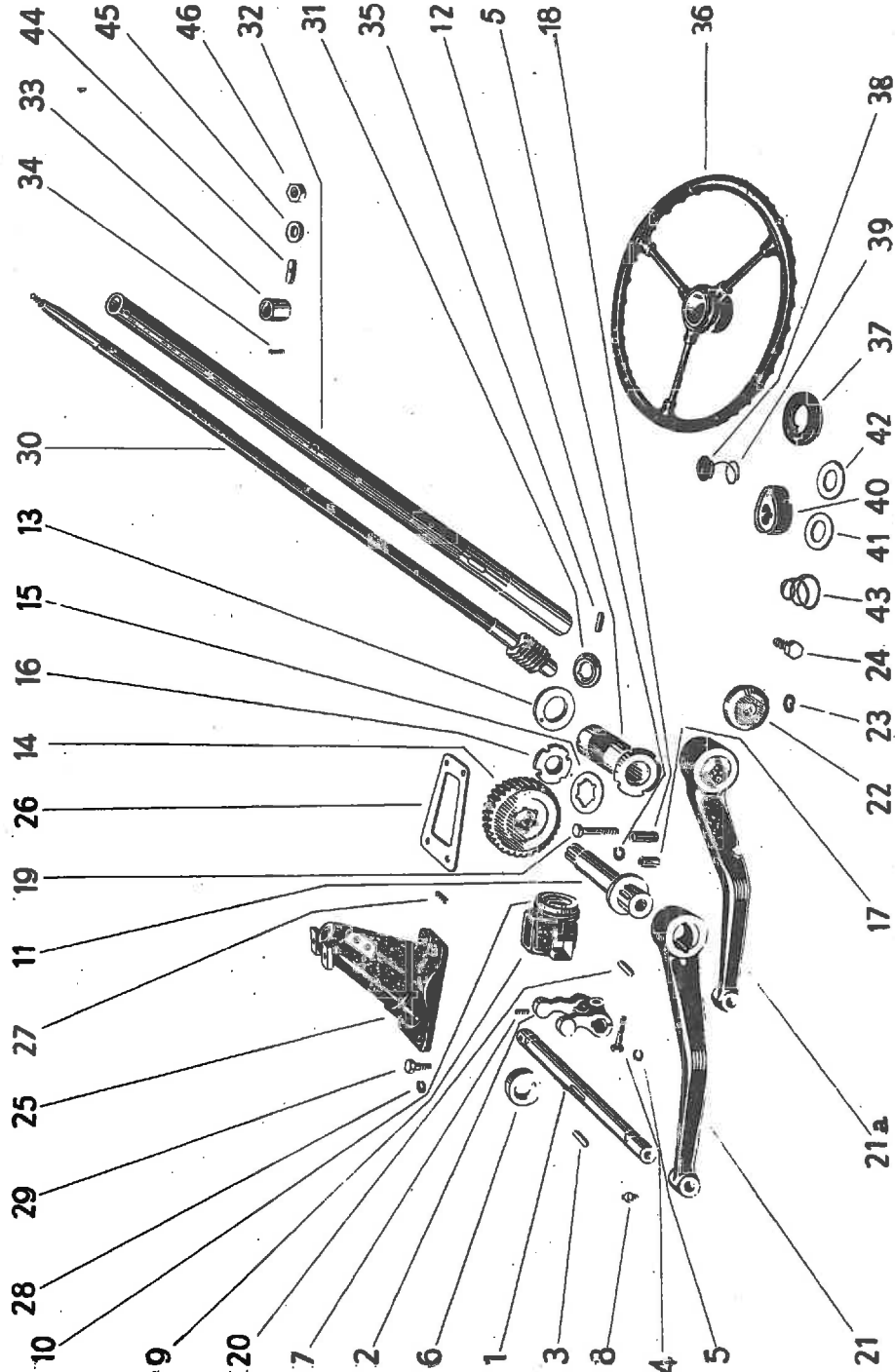
Clutch Disengaging, Steering, Clutch Housing
Kupplungsaurückung, Lenkung, Kupplungsgehäuse
Vypínání spojky, řízení, skříň spojky

GROUP
 GRUPPE
 SKUPINA

12

1	2	3	4	5	6
Clutch Disengaging (to maker's production number 125-5805)					
Kupplungsaurückung (bis Erzeugungs-Nr. 125-5805)					
Vypínání spojky (do výrobního čísla 125-5805)					
1	Disengaging lever shaft Ausrückhebelwelle Hřídel vypínací páky	3061.12	N	1	1635
2	Disengaging lever Ausrückhebel Vypínací páka	3062.12	N	1	460
3	Shaft key Wellenkeil Pero hřídele	3063.12	N	1	25
4	Bolt M 8 × 35 ČSN 02 1101 Schraube M 8 × 35 ČSN 02 1101 Šroub M 8 × 35 ČSN 02 1101	142.70	N	1	19,7
5	Lock washer 8,2 ČSN 02 1740.02 Springring 8,2 ČSN 02 1740.02 Podložka pružná 8,2 ČSN 02 1740.02	64.72	N	1	1,6
6	Clutch pull rod setting ring Kupplungszugstangenstellring Stavěcí kroužek táhla spojky	3065.12	N	1	98
7	Bolt M 6 × 12 ČSN 02 1185 Schraube M 6 × 12 ČSN 02 1185 Šroub M 6 × 12 ČSN 02 1185	3066.70	N	2	1,96
8	Grease nipple M 10 ČSN AU 9.37 Öler M 10 ČSN AU 9.37 Maznice M 10 ČSN AU 9.37	617.75	N	1	17
9	Clutch pressure ring bushing Kupplungsdruckringbüchse Pouzdro tlačného kroužku spojky	3067.12	N	1	260

Clutch Disengaging, Steering
Kupplungsaustrückung, Lenkung
Vypínání spojky, řízení



1	2	3	4	5	6
10	Clutch pressure ring Kupplungsdruckring Tlačný kroužek spojky	3068.12	N	1	60
11	Bolt M 8 × 40 ČSN 02 1101 Schraube M 8 × 40 ČSN 02 1101 Šroub M 8 × 40 ČSN 02 1101	893.70	N	1	21,7
5	Lock washer 8,2 ČSN 02 1740.02 Springring 8,2 ČSN 02 1740.02 Podložka pružná 8,2 ČSN 02 1740.02	64.72	N	1	1,6
12	Disengaging lever safety clip Ausrückhebelsicherungsschelle Pojistka vypínací páky	3070.12	N	2	5

Recommendation:

Do not order parts of this clutch disengaging (to maker's production number 125-5805). When alterations have been made according to the sketch 1 it is possible to use parts of the clutch disengaging from maker's production number 125-5806 (sketch 2).

Empfehlung:

Bestandteile der Kupplungsaustrückung (bis Erzeugungs-Nr. 125-5805) nicht bestellen. Nach den gemäß der Skizze 1 durchgeführten Änderungen, können die Bestandteile der Kupplungsaustrückung ab Erzeugungs-Nr. 125-5806 verwendet werden (Skizze 2).

Doporučení:

Součástky tohoto vypínání spojky (do výrobního čísla 125-5805) neobjednávat. Po provedené úpravě podle náčrtku 1 lze použít součástek vypínání spojky od výrobního čísla 125-5806 (náčrtek 2).

Clutch Disengaging (from maker's production number 125-5806)

Kupplungsaustrückung (ab Erzeugungs-Nr. 125-5806)

Vypínání spojky (od výrobního čísla 125-5806)

1	Disengaging lever shaft Ausrückhebelwelle Hřídel vypínací páky	3061.12	N + K	1	1635
2	Disengaging lever Ausrückhebel Vypínací páka	3071.12	N + K	1	412
3	Shaft key Wellenkeil Pero hřídele	3063.12	N + K	1	25
4	Bolt M 8 × 35 ČSN 02 1101 Schraube M 8 × 35 ČSN 02 1101 Šroub M 8 × 35 ČSN 02 1101	142.70	N + K	1	19,7

12

1	2	3	4	5	6
5	Lock washer 8,2 ČSN 02 1740.02 Springring 8,2 ČSN 02 1740.02 Podložka pružná 8,2 ČSN 02 1740.02	64.72	N + K	1	● 1,6
6	Clutch pull rod setting ring Kupplungszugstangenstellring Stavěcí kroužek táhla spojky	3065.12	N + K	1	● 98
7	Bolt M 6 × 12 ČSN 02 1185 Schraube M 6 × 12 ČSN 02 1185 Šroub M 6 × 12 ČSN 02 1185	3066.70	N + K	2	● 1,96
	Grease nipple M 10 ČSN AU 9,37 (to maker's production number 125-26462) Öler M 10 ČSN AU 9,37 (bis Erzeugungs-Nr. 125-26462) Maznice M 10 ČSN AU 9,37 (do výrobního čísla 125-26462)	617.75	N	1	● 17
8	Grease nipple ČSN 02 3821 — straight (from maker's production number 125-26463) Öler ČSN 02 3821 — gerade (ab Erzeugungs-Nr. 125-26463) Maznice ČSN 02 3821 — rovná (od výrobního čísla 125-26463)	720.75	N + K	1	● 9
	Sliding collar (to maker's production number 125-22820) Verschiebbare Büchse (bis Erzeugungs-Nr. 125-22820) Posuvná objímka (do výrobního čísla 125-22820)	3072.12	N	1	● 833
9	Sliding collar (from maker's production number 125-22821) Verschiebbare Büchse (ab Erzeugungs-Nr. 125-22821) Posuvná objímka (od výrobního čísla 125-22821)	3150.12	N + K	1	● 1020
	Collar felt insert (from maker's production number 125-22821) Büchsenfilzeinlage (ab Erzeugungs-Nr. 125-22821) Plstěná vložka objímky (od výrobního čísla 125-22821)	3151.12	N + K	1	● 2,8
	Insert safety wire (from maker's production number 125-22821) Einlagesicherungsdraht (ab Erzeugungs-Nr. 125-22821) Pojistný drát vložky (od výrobního čísla 125-22821)	3152.12	N + K	1	● 0,9
	Sliding collar thrust ball bearing Druckkugellager der verschlebbaren Büchse Tlačné kuličkové ložisko posuvné objímky	3073.12	N + K	1	● 120
10	Covering ring Deckring Krycí kroužek	3074.12	N + K	1	● 36
	Grease nipple M 10 ČSN AU 9,37 (to maker's production number 125-22820, further not necessary) Öler M 10 ČSN AU 9,37 (bis Erzeugungs-Nr. 125-22820, weiter entfällt) Maznice M 10 ČSN AU 9,37 (do výrobního čísla 125-22820, pak odpadá)	617.75	N	1	● 17

1	2	3	4	5	6
Steering					
Lenkung					
Řízení					
11	Worm wheel shaft Schneckenradwelle Hřídel šnekového kola	3075.12	N + K	I	1907
12	Shaft bushing Wellenbüchse Pouzdro hřídele	3076.12	N + K	I	1170
	Shaft bushing (for repairs) Wellenbüchse (für Reparaturen) Pouzdro hřídele (pro opravy)	3161.12	-N + K	I	1180
13	Thrust ring Druckring Tlačný kroužek	3077.12	N + K	I	115
	Pin 4 n6 × 10 ČSN 02 2150 Stift 4 n6 × 10 ČSN 02 2150 Kolík 4 n6 × 10 ČSN 02 2150	3078.73	N + K	I	0,93
14	Worm wheel (to maker's production number 125-28037 of Zetor 25 tractor and to maker's production number 225-3632 of Zetor 25 K tractor) Schneckenrad (bis Erzeugungs-Nr. 125-28037 des Traktors Zetor 25 und bis Erzeugungs-Nr. 225-3632 des Traktors Zetor 25 K) Šnekové kolo (do výrobního čísla 125-28037 traktoru Zetor 25 a do výrobního čísla 225-3632 traktoru Zetor 25 K)	3079.12	N + K	I	2200
	Worm wheel (from maker's production number 125-28038 of Zetor 25 tractor and from maker's production number 225-3633 of Zetor 25 K tractor) Schneckenrad (ab Erzeugungs-Nr. 125-28038 des Traktors Zetor 25 und ab Erzeugungs-Nr. 225-3633 des Traktors Zetor 25 K) Šnekové kolo (od výrobního čísla 125-28038 traktoru Zetor 25 a od výrobního čísla 225-3633 traktoru Zetor 25 K)	3116.12	N + K	I	1954
15	Safety washer Sicherungsunterlage Podložka zajišťovací	3080.12	N + K	I	13
16	Setting nut Einstellmutter Matice stavěcí	3081.12	N + K	I	132

12

1	2	3	4	5	6
17	Safety bushing with thread Sicherungsbüchse mit Gewinde Zajišťovací pouzdro se závitem	3082.12	N + K	I	● 70
18	Safety bushing without thread Sicherungsbüchse ohne Gewinde Zajišťovací pouzdro bez závitu	3083.12	N + K	I	● 30
5	Lock washer 8,2 ČSN 02 1740.02 Springring 8,2 ČSN 02 1740.02 Podložka pružná 8,2 ČSN 02 1740.02	64.72	N + K	I	● 1,6
19	Safety screw Sicherungsschraube Šroub zajišťovací	3084.12	N + K	I	● 30
20	Steering lever key Lenkungshebelkeil Pero páky řízení	3085.12	N + K	I	● 15
21	Steering lever Lenkungshebel Páka řízení	3087.12	N	I	● 2650
21 a	Steering lever (for tractors with vertical exhaust pipe) Lenkungshebel (für Traktoren mit vertikalem Auspuffrohr) Páka řízení (pro traktory s vertikálním výfukem)	3164.12	N + K	I	● 2518
	Steering lever ball pin (to maker's production number 125-4105) Lenkungshebelkugelbolzen (bis Erzeugungs-Nr. 125-4105) Kulový čep páky řízení (do výrobního čísla 125-4105)	635.06	N	I	● 70
	Steering lever ball pin with thread M 12 × 1,5 (from maker's production number 125-4106 replaces older order number 636 and is supplied with order numbers 641.70 and 671.72) Lenkungshebelkugelbolzen mit Gewinde M 12 × 1,5 (ab Erzeugungs-Nr. 125-4106 ersetzt ältere Bestell-Nr. 636 und wird mit Bestell-Nr. 641.70 und 671.72 geliefert) Kulový čep páky řízení se závitem M 12 × 1,5 (od výrobního čísla 125-4106 nahrazuje starší objednáč číslo 636 a dodává se s objednáčmi čísly 641.70 a 671.72)	622.06	N + K	I	● 60
	Split pin 2 × 25 ČSN 02 1781 (only for order number 637.70) Splint 2 × 25 ČSN 02 1781 (bloß für Bestell-Nr. 637.70) Závlačka 2 × 25 ČSN 02 1781 (pouze pro objednáč číslo 637.70)	638.72	N	I	● 0,63
	Split pin 3 × 25 ČSN 02 1781 (for order number 622.06) Splint 3 × 25 ČSN 02 1781 (für Bestell-Nr. 622.06) Závlačka 3 × 25 ČSN 02 1781 (pro objednáč číslo 622.06)	671.72	N + K	I	● 1,44

1	2	3	4	5	6
	Castle nut M 10 × 1 ČSN 02 1412 (only for older order number 636) Kronenmutter M 10 × 1 ČSN 02 1412 (nur für ältere Bestell-Nr. 636) Matice korunová M 10 × 1 ČSN 02 1412 (pouze pro starší objednací číslo 636)	637.70	N	I	11
	Castle nut M 12 × 1,5 ČSN 02 1412 (replaces order number 637.70 from maker's production number 125-4106) Kronenmutter M 12 × 1,5 ČSN 02 1412 (ersetzt Bestell-Nr. 637.70 ab Erzeugungs-Nr. 125-4106) Matice korunová M 12 × 1,5 ČSN 02 1412 (nahrazuje objednací číslo 637.70 od výrobního čísla 125-4106)	641.70	N + K	I	● 14,5
	Grease nipple M 10 ČSN AU 9,37 (to maker's production number 125-26462) Öler M 10 ČSN AU 9,37 (bis Erzeugungs-Nr. 125-26462) Maznice M 10 ČSN AU 9,37 (do výrobního čísla 125-26462)	617.75	N	I	17
	Grease nipple ČSN 02 3822 — bent 45° (from maker's production number 125-26463) Öler ČSN 02 3822 — 45° gebogen (ab Erzeugungs-Nr. 125-26463) Maznice ČSN 02 3822 — 45° ohnutá (od výrobního čísla 125-26463)	721.75	N + K	I	● 11
	Grease nipple packing washer Ölerdichtungsunterlagscheibe Těsnící podložka maznice	107.71	N + K	I	● 0,3
22	Lever washer Hebelunterlage Podložka páky	3090.12	N + K	I	● 128
23	Lock washer 16,2 ČSN 02 1740.02 Springring 16,2 ČSN 02 1740.02 Podložka pružná 16,2 ČSN 02 1740.02	3091.72	N + K	I	● 8,91
24	Bolt M 16 × 30 ČSN 02 1103 Schraube M 16 × 30 ČSN 02 1103 Šroub M 16 × 30 ČSN 02 1103	3092.70	N + K	I	● 81,8
25	Steering cover Lenkungsdeckel Víko řízení	3093.12	N + K	I	● 5190
	Worm bushing — upper Schneckenbüchse — obere Pouzdro šneku — horní	3094.12	N + K	I	● 150
26	Steering cover gasket Lenkungsdeckeldichtung Těsnění víka řízení	3095.12	N + K	3	● 3,2

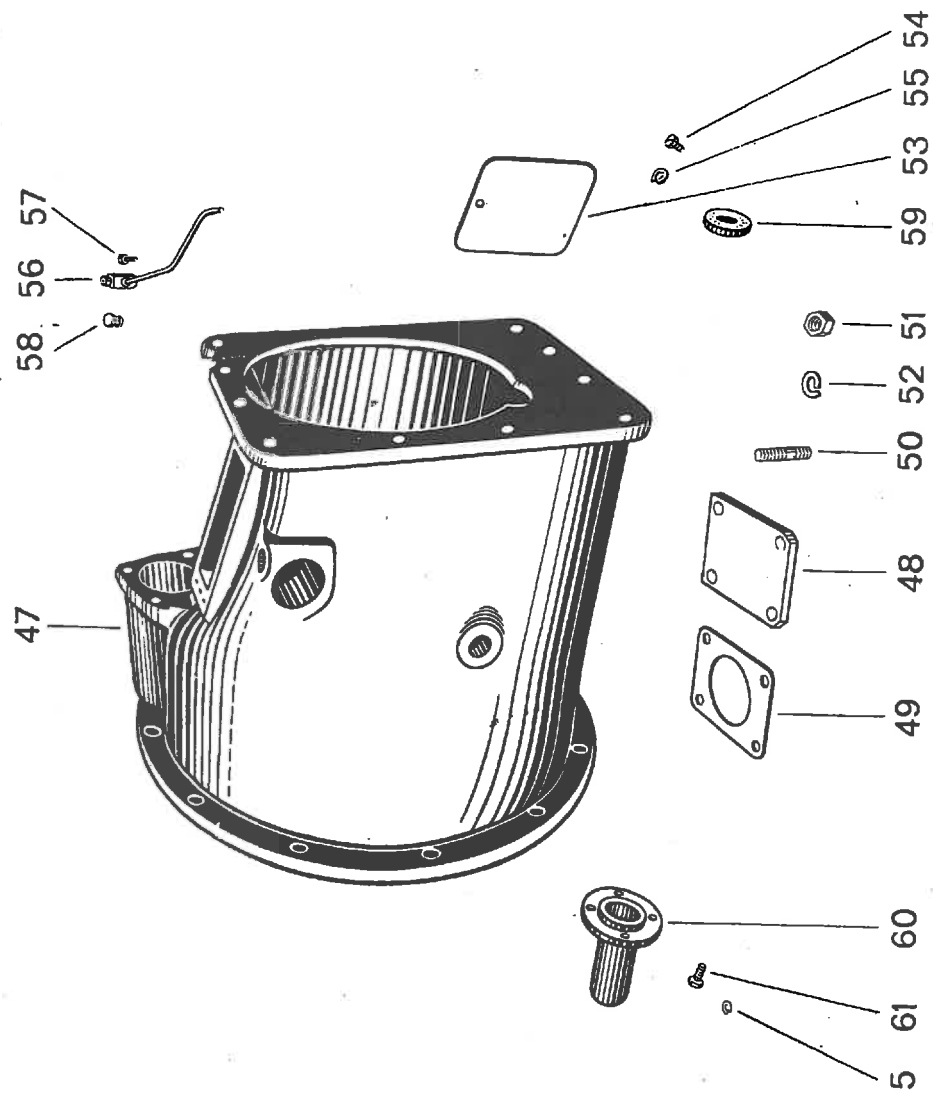
1	2	3	4	5	6
	Distance washer Distanzunterlagscheibe Distanční podložka	3162.12	N + K	I	● 0,8
27	Setting screw M 6 × 12 ČSN 02 1183 Einstellschraube M 6 × 12 ČSN 02 1183 Šroub stavěcí M 6 × 12 ČSN 02 1183	3096.70	N + K	I	● 1,96
	Grease nipple extension (from maker's production number 125-17603 to maker's production number 125-26462) Ölverlängerung (von Erzeugungs-Nr. 125-17603 bis Erzeugungs-Nr. 125-26462) Nástavek maznice (od výrobního čísla 125-17603 do výrobního čísla 125-26462)	3144.12	N	I	150
	Grease nipple M 10 ČSN AU 9,37 (to maker's production number 125-26462) Öler M 10 ČSN AU 9,37 (bis Erzeugungs-Nr. 125-26462) Maznice M 10 ČSN AU 9,37 (do výrobního čísla 125-26462)	617.75	N	I	17
	Grease nipple ČSN 02 3823 — bent 90° (from maker's production number 125-26463) Öler ČSN 02 3823 — 90° gebogen (ab Erzeugungs-Nr. 125-26463) Maznice ČSN 02 3823 — 90° ohnutá (od výrobního čísla 125-26463)	722.75	N + K	I	● 9
	Grease nipple packing washer Ölerdichtungsunterlagscheibe Těsnící podložka maznice	107.71	N + K	I	● 0,3
28	Lock washer 10,2 ČSN 02 1740.02 Springring 10,2 ČSN 02 1740.02 Podložka pružná 10,2 ČSN 02 1740.02	55.72	N + K	4	● 2,53
29	Steering cover bolt M 10 × 30 ČSN 02 1101 Lenkungsdeckelschraube M 10 × 30 ČSN 02 1101 Šroub víka řízení M 10 × 30 ČSN 02 1101	130.70	N + K	4	● 29,7
	Conical pin 6 × 28 ČSN 02 2153 Konusstift 6 × 28 ČSN 02 2153 Kuželový kolík 6 × 28 ČSN 02 2153	3097.73	N + K	2	● 6,82
30	Worm with steering column (to maker's production number 125-28037 of Zetor 25 tractor and to maker's production number 225-3632 of Zetor 25 K tractor) Schnecke mit Lenkungsstange (bis Erzeugungs-Nr. 125-28037 des Traktors Zetor 25 und bis Erzeugungs-Nr. 225-3632 des Traktors Zetor 25 K) Šnek s tyčí řízení (do výrobního čísla 125-28037 traktoru Zetor 25 a do výrobního čísla 225-3632 traktoru Zetor 25 K)	3099.12	N + K	I	3550

1	2	3	4	5	6
	Worm with steering column (from maker's production number 125-28038 of Zetor 25 tractor and from maker's production number 225-3633 of Zetor 25 K tractor) Schnecke mit Lenkungsstange (ab Erzeugungs-Nr. 125-28038 des Traktors Zetor 25 und ab Erzeugungs-Nr. 225-3633 des Traktors Zetor 25 K) Šnek s tyčí řízení (od výrobního čísla 125-28038 traktoru Zetor 25 a od výrobního čísla 225-3633 traktoru Zetor 25 K)	3117.12	N + K	1	● 3945
	Steering worm distance washer 0,05 (for order number 3099.12) Distanzunterlagscheibe der Lenkungsschnecke 0,05 (für Bestell-Nr. 3099.12) Distanční podložka šneku řízení 0,05 (pro objednáč číslo 3099.12)	3115.12	N + K	1	0,2
	Steering worm distance washer 0,1 (for order number 3117.12) Distanzunterlagscheibe der Lenkungsschnecke 0,1 (für Bestell-Nr. 3117.12) Distanční podložka šneku řízení 0,1 (pro objednáč číslo 3117.12)	3118.12	N + K	1	● 2
	Distance washer 0,2 (for order number 3117.12) Distanzunterlagscheibe 0,2 (für Bestell-Nr. 3117.12) Distanční podložka 0,2 (pro objednáč číslo 3117.12)	3119.12	N + K	1	● 3,2
	Distance washer 0,5 (for order number 3117.12) Distanzunterlagscheibe 0,5 (für Bestell-Nr. 3117.12) Distanční podložka 0,5 (pro objednáč číslo 3117.12)	3120.12	N + K	1	● 7,6
31	Pressure ring Druckring Tlačný kroužek	3100.12	N + K	2	● 36
	Pin 3 n6 × 6, ČSN 02 2150 Stift 3 n6 × 6 ČSN 02 2150 Kolík 3 n6 × 6 ČSN 02 2150	3101.73	N + K	2	● 0,32
32	Steering pipe (to the end of the year 1953 for order number 3108.12) Lenkungsrohr (bis Ende des Jahres 1953 für Bestell-Nr. 3108.12) Trubka řízení (do konce roku 1953 pro objednáč číslo 3108.12)	3114.12	N + K	1	3035
	Steering pipe (from beginning of the year 1954) Lenkungsrohr (von Beginn des Jahres 1954) Trubka řízení (od počátku roku 1954)	3169.12	N + K	1	● 3098
33	Pipe bushing Rohrbüchse Pouzdro trubky	3103.12	N + K	1	● 68
34	Safety screw Sicherheitsschraube Šroub zajišťovací	3105.12	N + K	1	● 1,5

1	2	3	4	5	6
	Grease nipple M 10 ČSN AU 9,37 (to maker's production number 125-26462) Öler M 10 ČSN AU 9,37 (bis Erzeugungs-Nr. 125-26462) Maznice M 10 ČSN AU 9,37 (do výrobního čísla 125-26462)	617.75	N	I	17
8	Grease nipple ČSN 02 3821 — straight (from maker's production number 125-26463) Öler ČSN 02 3821 — gerader (ab Erzeugungs-Nr. 125-26463) Maznice ČSN 02 3821 — rovná (od výrobního čísla 125-26463)	720.75	N + K	I	9
35	Steering pipe key 5 h9 × 5 × 25 ČSN 1005/II Lenkungsrohrkeil 5 h9 × 5 × 25 ČSN 1005/II Pero trubky řízení 5 h9 × 5 × 25 ČSN 1005/II	3106.73	N + K	I	4,7
	Steering wheel with horn button — complete (from maker's production number 125-5806 to the end of the year 1953) Lenkrad mit Druckknopf der Hupe — komplett (von Erzeugungs-Nr. 125-5806 bis Ende des Jahres 1953) Řídicí kolo s tlačítkem houkačky — úplné (od výrobního čísla 125-5806 do konce roku 1953)	3108.12	N + K	I	2200
36	Steering wheel without horn button (from maker's production number 125-5806 to the end of the year 1953) Lenkrad ohne Druckknopf der Hupe (von Erzeugungs-Nr. 125-5806 bis Ende des Jahres 1953) Řídicí kolo bez tlačítka houkačky (od výrobního čísla 125-5806 do konce roku 1953)	3147.12	N + K	I	2010
37	Horn ring (for order number 3108.12) Ring der Hupe (für Bestell-Nr. 3108.12) Kroužek houkačky (pro objednáč číslo 3108.12)	3148.12	N + K	I	11,2
38	Horn button (for order number 3108.12) Druckknopf der Hupe (für Bestell-Nr. 3108.12) Tlačítko houkačky (pro objednáč číslo 3108.12)	3149.12	N + K	I	8
39	Button spring (for order number 3108.12) Druckknopffeder (für Bestell-Nr. 3108.12) Zpruha tlačítka (pro objednáč číslo 3108.12)	3155.12	N + K	I	5,5
40	Contact body (for order number 3108.12) Kontaktkörper (für Bestell-Nr. 3108.12) Těleso dotyku (pro objednáč číslo 3108.12)	3109.12	N + K	I	21
41	Contact sheet (for order number 3108.12) Kontaktblech (für Bestell-Nr. 3108.12) Dotykový plech (pro objednáč číslo 3108.12)	3158.12	N + K	I	3
	Screw M 4 × 8 ČSN 02 1181 (to the end of the year 1953) Schraube M 4 × 8 ČSN 02 1181 (bis Ende des Jahres 1953) Šroub M 4 × 8 ČSN 02 1181 (do konce roku 1953)	3140.70	N + K	I	0,5

1	2	3	4	5	6
42	Spring insulating washer (for order number 3108.12) Federisolerunterlagscheibe (für Bestell-Nr. 3108.12) Isolační podložka zpruhu (pro objednáč číslo 3108.12)	3141.12	N + K	I	0,4
43	Contact spring (for order number 3108.12) Kontaktfeder (für Bestell-Nr. 3108.12) Zpruha dotyku (pro objednáč číslo 3108.12)	3142.12	N + K	I	7
	Steering wheel without horn button (from beginning of the year 1954) Lenkrad ohne Druckknopf der Hupe (von Beginn des Jahres 1954) Řidicí kolo bez tlačítka houkačky (od počátku roku 1954)	3165.12	N + K	I	2010
	Steering wheel cover with „ZETOR“ mark (for order number 3165.12) Lenkraddeckel mit der Marke „ZETOR“ (für Bestell-Nr. 3165.12) Víčko řidicího kola se značkou „ZETOR“ (pro objednáč číslo 3165.12)	3166.12	N + K	I	8
	Spring (for order number 3165.12) Feder (für Bestell-Nr. 3165.12) Zpruha (pro objednáč číslo 3165.12)	3167.12	N + K	I	7
	Steering wheel without horn button — complete (to maker's production number 125-5805 and farther from beginning of the year 1954 for Zetor 25 and Zetor 25 K tractors) Lenkrad ohne Druckknopf der Hupe — komplett (bis Erzeugungs-Nr. 125-5805 und weiter von Beginn des Jahres 1954 für Traktoren Zetor 25 und Zetor 25 K) Řidicí kolo bez tlačítka houkačky — úplné (do výrobního čísla 125-5805 a dále od počátku roku 1954 pro traktory Zetor 25 i Zetor 25 K)	3168.12	N + K	I	2025
	Key 5 × 5 × 40 (to maker's production number 125-5805) Keil 5 × 5 × 40 (bis Erzeugungs-Nr. 125-5805) Pero 5 × 5 × 40 (do výrobního čísla 125-5805)	3110.12	N	I	7,5
44	Key 5 × 5 × 35 (from maker's production number 125-5806) Keil 5 × 5 × 35 (ab Erzeugungs-Nr. 125-5806) Pero 5 × 5 × 35 (od výrobního čísla 125-5806)	3111.12	N + K	I	8
45	Washer 14 ČSN 02 1721 Unterlagscheibe 14 ČSN 02 1721 Podložka 14 ČSN 02 1721	827.71	N + K	I	5,12
	Steering wheel nut (to maker's production number 125-5805) Lenkradmutter (bis Erzeugungs-Nr. 125-5805) Matice řidicího kola (do výrobního čísla 125-5805)	3112.12	N	I	15
46	Steering wheel nut (for order numbers 3108.12 and 3168.12) Lenkradmutter (für Bestell-Nr. 3108.12 und 3168.12) Matice řidicího kola (pro objednáč čísla 3108.12 a 3168.12)	3113.12	N + K	I	15

Clutch Housing
Kupplungsgehäuse
Skříň spojky



1	2	3	4	5	6
Clutch Housing					
Kupplungsgehäuse					
Skříň spojky					
47	Clutch housing — complete (to be delivered with order number 3143.12) Kupplungsgehäuse — komplett (wird mit Bestell-Nr. 3143.12 geliefert) Skříň spojky — úplná (dodává se s objednacím číslem 3143.12)	3123.12	N	1	90112 ●
	Clutch housing — complete (to be delivered with order number 3143.12) Kupplungsgehäuse — komplett (wird mit Bestell-Nr. 3143.12 geliefert) Skříň spojky — úplná (dodává se s objednacím číslem 3143.12)	3160.12		K 1	80112 ●
	Steering bushing — lower Lenkungsbüchse — untere Pouzdro řízení — spodní	3125.12	N + K	1	112 ●
	Gasket between clutch housing and gear box Dichtung zwischen Kupplungsgehäuse und Getriebekasten Těsnění mezi spojkou a rychlostní skříň	3126.12	N + K	1	16 ●
	Bolt M 12 × 40 ČSN 02 1101 for screwing the crank case and clutch housing (or 9 pieces of bolt M 12 × 45 ČSN 02 1101, order number 3159.70) Schraube M 12 × 40 ČSN 02 1101 zur Verschraubung des Motor- und Kupplungsgehäuses (event. 9 Stück der Schraube M 12 × 45 ČSN 02 1101, Bestell-Nr. 3159.70) Šroub k sešroubování motorové a spojkové skříň M 12 × 40 ČSN 02 1101 (případně 9 kusů šroubů M 12 × 45 ČSN 02 1101, objednací číslo 3159.70)	3127.70	N + K	9	50,9 ●
	Fastening bolt Befestigungsschraube Šroub upevňovací	3128.12	N + K	2	62 ●
	Horn bolt Schraube der Hupe Šroub houkačky	3129.12	N + K	1	52 ●
	Lock washer 12,2 ČSN 02 1740.02 Springring 12,2 ČSN 02 1740.02 Podložka pružná 12,2 ČSN 02 1740.02	38.72	N + K	12	3,82 ●
5	Lock washer 8,2 ČSN 02 1740.02 Springring 8,2 ČSN 02 1740.02 Podložka pružná 8,2 ČSN 02 1740.02	64.72	N + K	1	1,6 ●

12

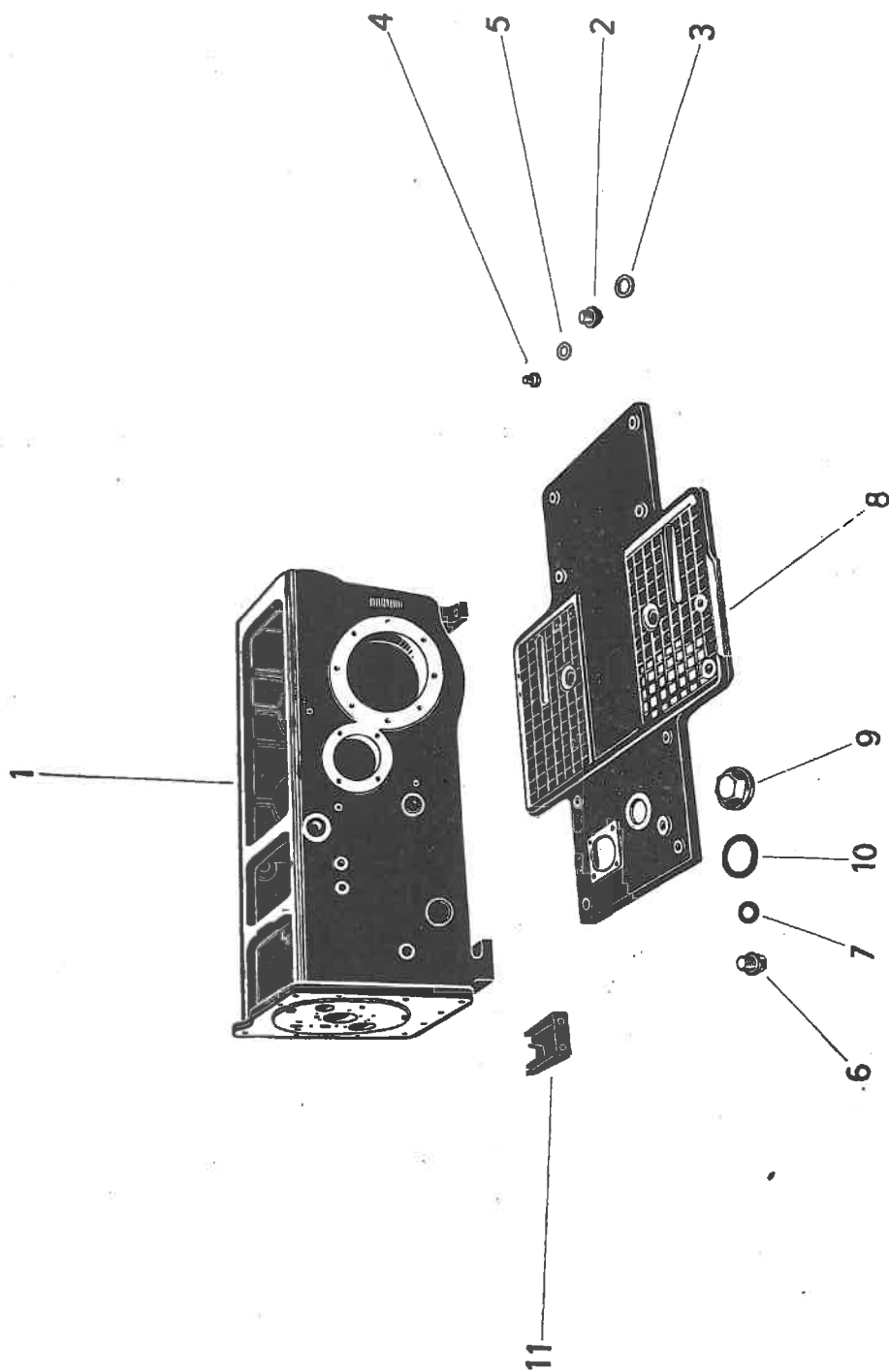
1	2	3	4	5	6
Nut M 8 ČSN 02 1401 Mutter M 8 ČSN 02 1401 Matice M 8 ČSN 02 1401		115.70	N + K	1	6,4
Lock washer 12,2 ČSN 02 1740.02 Springring 12,2 ČSN 02 1740.02 Podložka pružná 12,2 ČSN 02 1740.02		38.72	N + K	2	3,82
Nut M 12 ČSN 02 1401 Mutter M 12 ČSN 02 1401 Matice M 12 ČSN 02 1401		42.70	N + K	2	16,4
Bolt M 12 × 40 ČSN 02 1101 for screwing the clutch housing and gear box Schraube M 12 × 40 ČSN 02 1101 zur Verschraubung des Kupplungsgehäuses und Getriebekastens Šroub M 12 × 40 ČSN 02 1101 k sešroubování spojkové a rychlostní skříně		3127.70	N + K	6	50,9
Bolt M 12 × 50 ČSN 02 1101 for screwing the clutch housing and gear box Schraube M 12 × 50 ČSN 02 1101 zur Verschraubung des Kupplungsgehäuses und Getriebekastens Šroub M 12 × 50 ČSN 02 1101 k sešroubování spojkové a rychlostní skříně		3163.70	N + K	2	59,7
Nut M 12 ČSN 02 1401 Mutter M 12 ČSN 02 1401 Matice M 12 ČSN 02 1401		42.70	N + K	2	16,4
Bolt M 12 × 35 ČSN 02 1101 for screwing the clutch housing and gear box Schraube M 12 × 35 ČSN 02 1101 zur Verschraubung des Kupplungsgehäuses und Getriebekastens Šroub M 12 × 35 ČSN 02 1101 k sešroubování spojkové a rychlostní skříně		3130.70	N + K	3	46,4
Bolt M 12 × 30 ČSN 02 1103 for screwing the clutch housing and gear box Schraube M 12 × 30 ČSN 02 1103 zur Verschraubung des Kupplungsgehäuses und Getriebekastens Šroub M 12 × 30 ČSN 02 1103 k sešroubování spojkové a rychlostní skříně		37.70	N + K	1	41,6
Lock washer 12,2 ČSN 02 1740.02 Springring 12,2 ČSN 02 1740.02 Podložka pružná 12,2 ČSN 02 1740.02		38.72	N + K	10	3,82
48 Cover — lower (for order number 3160.12 falls off) Deckel — unterer (entfällt für Bestell-Nr. 3160.12) Víko — spodní (pro objednáč číslo 3160.12 odpadá)		3131.12	N	1	840

1	2	3	4	5	6
49	Cover gasket (for order number 3160.12 falls off) Deckeldichtung (entfällt für Bestell-Nr. 3160.12) Těsnění víka (pro objednáací číslo 3160.12 odpadá)	3132.12	N	1	● 6,5
50	Lower cover bolt (for order number 3160.12 falls off) Schraube des unteren Deckels (entfällt für Bestell-Nr. 3160.12) Šroub spodního víka (pro objednáací číslo 3160.12 odpadá)	3139.12	N	4	● 38
51	Nut M 12 ČSN 02 1401 (for order number 3160.12 falls off) Mutter M 12 ČSN 02 1401 (entfällt für Bestell-Nr. 3160.12) Matice M 12 ČSN 02 1401 (pro objednáací číslo 3160.12 odpadá)	42.70	N	4	● 16,4
52	Lock washer 12,2 ČSN 02 1740.02 (for order number 3160.12 falls off) Springring 12,2 ČSN 02 1740.02 (entfällt für Bestell-Nr. 3160.12) Podložka pružná 12,2 ČSN 02 1740.02 (pro objednáací číslo 3160.12 odpadá)	38.72	N	4	● 3,82
	Packing washer Dichtungsunterlagscheibe Těsnící podložka	3157.12	N + K	1	● 0,4
	Bolt M 12 × 15 ČSN 02 1103 Schraube M 12 × 15 ČSN 02 1103 Šroub M 12 × 15 ČSN 02 1103	4254.70	N + K	1	● 55,2
	Side cover (to maker's production number 125-11820) Seitendeckel (bis Erzeugungs-Nr. 125-11820) Boční víko (do výrobního čísla 125-11820)	3133.12	N	1	345
53	Side cover — complete (from maker's production number 125-11821) Seitendeckel — komplett (ab Erzeugungs-Nr. 125-11821) Boční víko — úplné (od výrobního čísla 125-11821)	3143.12	N + K	1	● 390
54	Bolt M 6 × 12 ČSN 02 1103 (for order number 3133.12 4 pieces, for order number 3143.12 1 piece only) Schraube M 6 × 12 ČSN 02 1103 (für Bestell-Nr. 3133.12 4 Stück, für Bestell-Nr. 3143.12 nur 1 Stück) Šroub M 6 × 12 ČSN 02 1103 (pro objednáací číslo 3133.12 4 kusy, pro objednáací číslo 3143.12 pouze 1 kus)	135.70	N + K	4	● 5,26
55	Lock washer 6,1 ČSN 02 1740.02 (for order number 3133.12 4 pieces, for order number 3143.12 one piece only) Springring 6,1 ČSN 02 1740.02 (für Bestell-Nr. 3133.12 4 Stück, für Bestell-Nr. 3143.12 nur 1 Stück) Podložka pružná 6,1 ČSN 02 1740.02 (pro objednáací číslo 3133.12 4 kusy, pro objednáací číslo 3143.12 pouze 1 kus)	157.72	N + K	4	● 0,83

12

1	2	3	4	5	6
56	Grease nipple holder with lubricating tube (for order number 3150.12) Ölerhalter mit Schmierrohr (für Bestell-Nr. 3150.12) Držák maznice s mazací trubkou (pro objednáčíslo 3150.12)	3153.12	N + K	1	● 130
57	Holder bolt M 8 × 22 ČSN 02 1134 Halterschraube M 8 × 22 ČSN 02 1134 Šroub držáku M 8 × 22 ČSN 02 1134	630.70	N + K	1	● 11,8
58	Grease nipple cover Ölerdeckel Víčko maznice	3154.12	N + K	1	● 20
59	Oil seal 043 Dichtungsring 043 Těsnicí kroužek 043	3135.74	N + K	1	● 25
60	Guide bushing Führungsbüchse Vodící pouzdro	3138.12	N + K	1	● 772
61	Bolt M 8 × 22 ČSN 02 1101 Schraube M 8 × 22 ČSN 02 1101 Šroub M 8 × 22 ČSN 02 1101	63.70	N + K	4	● 14,6
5	Lock washer 8,2 ČSN 02 1740.02 Springring 8,2 ČSN 02 1740.02 Podložka pružná 8,2 ČSN 02 1740.02	64.72	N + K	4	● 1,6

Gear Box
Getriebekasten
Rychlostní skříň



Gear Box
Getriebekasten
Rychlostní skříň

GROUP
 GRUPPE
 SKUPINA

13

1	2	3	4	5	6
1	Gear box Getriebekasten Rychlostní skříň	3301.13	N + K	1	163500
	Gear box lower cover (to maker's production number 125-26463 only, further not necessary) Getriebekastenunterdeckel (bloß bis Erzeugungs-Nr. 125-26463, entfällt weiter) Spodní víko rychlostní skříňě (pouze do výrobního čísla 125-26463, pak odpadá)	3302.13	N	1	70
	Bolt M 6 × 12 ČSN 02 1149 (for maker's production number 125-26463 only, further not necessary) Schraube M 6 × 12 ČSN 02 1149 (bloß bis Erzeugungs-Nr. 125-26463, entfällt weiter) Šroub M 6 × 12 ČSN 02 1149 (pouze do výrobního čísla 125-26463, pak odpadá)	3303.70	N	2	4,06
	Lock spring 6,1 ČSN 02 1740.02 (to maker's production number 125-26463 only, further not necessary) Springring 6,1 ČSN 02 1740.02 (bloß bis Erzeugungs-Nr. 125-26463, entfällt weiter) Podložka pružná 6,1 ČSN 02 1740.02 (pouze do výrobního čísla 125-26463, pak odpadá)	157.72	N	2	0,83
2	Gear box plug Getriebekastenpfropfen Zátka rychlostní skříňě	68.01	N + K	1	80
	Gear box magnetic plug (replaces order number 68.01) Magnetischer Pfropfen des Getriebekastens (ersetzt Bestell-Nr. 68.01) Magnetická zátka rychlostní skříňě (nahrazuje objednáč číslo 68.01)	71.01	N + K	1	50
3	Plug packing Pfropfendichtung Těsnění zátky	69.01	N + K	1	1,2
4	Gear box plug (rear) Getriebekastenpfropfen (hinterer) Zátka rychlostní skříňě (zadní)	3306.13	N + K	2	25
5	Plug packing Pfropfendichtung Těsnění zátky	3307.13	N + K	2	1
6	Gear box plug — side Getriebekastenpfropfen — nebenseitiger Zátka rychlostní skříňě — boční	3137.13	N + K	1	85

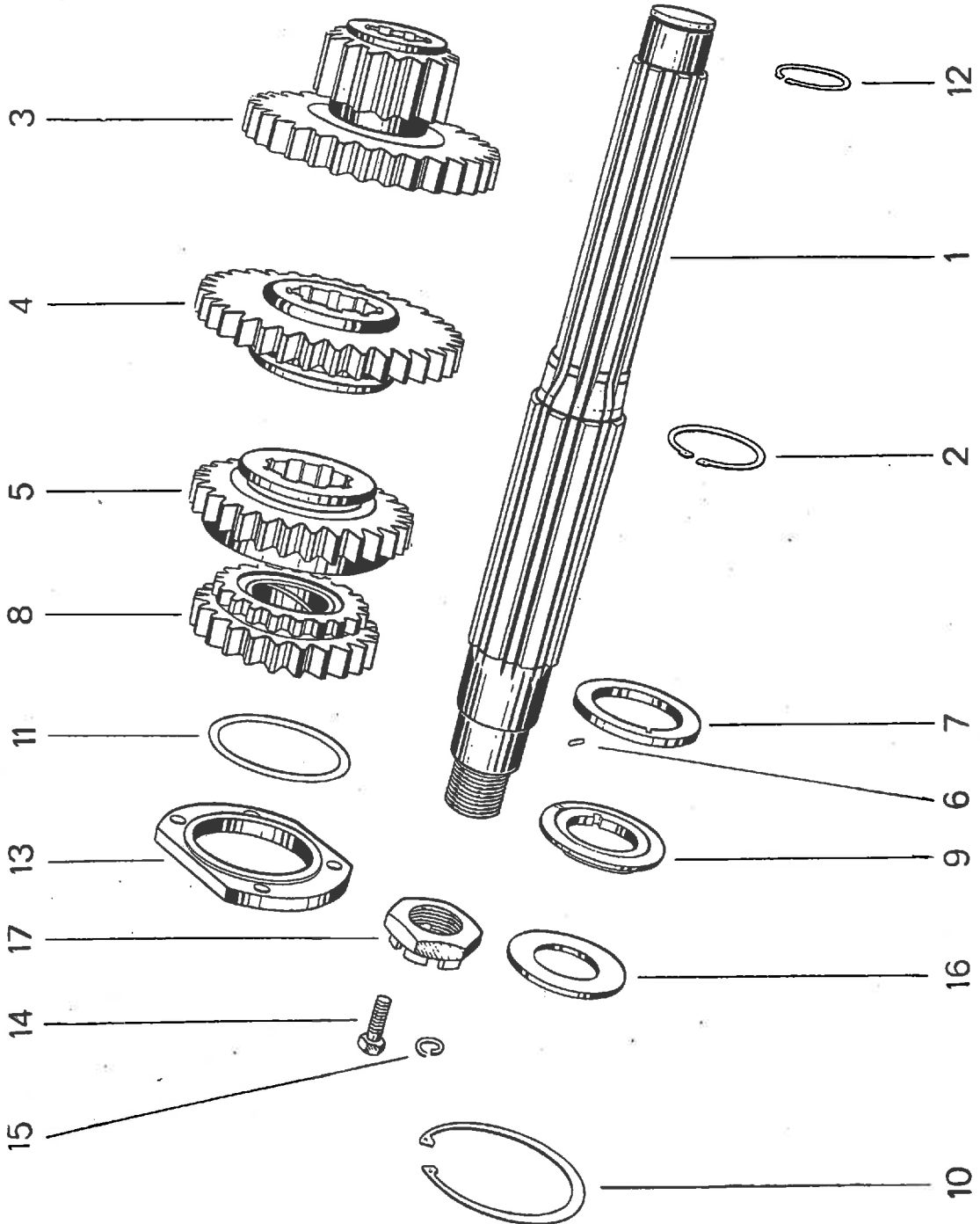
13

1	2	3	4	5	6
7	Plug packing Přropfendichtung Těsnění zátky	3136.13	N + K	1	● 0,8
8	Gear box cover (to be delivered with order number 3322.13 — for mounting of seat order number 3962.26, 4 holes for thread M 12 are to be bored) Getriebekastendeckel (wird mit Bestell-Nr. 3322.13 geliefert — zum Anmontieren des Sitzes Bestell-Nr. 3962.26 müssen 4 Öffnungen für das Gewinde M 12 ausgebohrt werden) Váko rychlostní skříňě (dodává se společně s objednacím číslem 3322.13 — pro namontování sedačky objednáci číslo 3962.26 nutno vyvrtati 4 otvory pro závit M 12)	3319.13	N + K	1	● 30800
	Plug M 14 × 1,5 Přropfen M 14 × 1,5 Zátka M 14 × 1,5	3322.13	N + K	1	● 8,34
	Gear box cover gasket Getriebekastendeckeldichtung Těsnění váka rychlostní skříňě	3315.13	N + K	1	● 43,5
	Bolt M 10 × 30 ČSN 02 1101 Schraube M 10 × 30 ČSN 02 1101 Šroub M 10 × 30 ČSN 02 1101	130.70	N + K	2	● 29,7
	Lock washer 10,2 ČSN 02 1740.02 Springring 10,2 ČSN 02 1740.02 Podložka pružná 10,2 ČSN 02 1740.02	55.72	N + K	6	● 2,53
	Bolt M 10 × 45 ČSN 02 1101 Schraube M 10 × 45 ČSN 02 1101 Šroub M 10 × 45 ČSN 02 1101	3316.70	N + K	4	● 38,9
9	Plug for oil filling Přropfen zur Öleinfüllung Zátka pro nalévání oleje	3317.13	N + K	1	● 294
10	Plug washer Přropfenunterlagscheibe Podložka zátky	3318.13	N + K	2	● 1,5
11	Oil collecting sheet Ölumpfblech Sběrač oleje	3320.13	N + K	1	● 145
	Oil collecting sheet bolt M 6 × 28 ČSN 02 1103 Ölumpfblechschaube M 6 × 28 ČSN 02 1103 Šroub sběrače oleje M 6 × 28 ČSN 02 1103	3321.70	N + K	2	● 8,08

1	2	3	4	5	6
Lock washer 6,1 ČSN 02 1740.02					●
Springring 6,1 ČSN 02 1740.02		157.72	N + K	2	0,83
Podložka pružná 6,1 ČSN 02 1740.02					
Packing washer					●
Dichtungsunterlagscheibe		952.09	N + K	2	0,5
Těsnicí podložka					
Nut M 6 ČSN 02 1401					●
Mutter M 6 ČSN 02 1401		1085.70	N + K	2	2,5
Matice M 6 ČSN 02 1401					

14

Counter Shaft
Vorgelegewelle
Předloha



Counter Shaft
Vorgelegewelle
Předloha

GROUP
 GRUPPE
 SKUPINA

14

1	2	3	4	5	6
1	Counter shaft Vorgelegewelle Hřídel předlohy	3333.14	N + K	I	● 3390
	Counter shaft — complete (*) Vorgelegewelle — komplett (*) Hřídel předlohy — úplný (*)	3334.14	N	I	● 9788
	Ball bearing 6307 ČSN 02 4637 Kugellager 6307 ČSN 02 4637 Kuličkové ložisko 6307 ČSN 02 4637	3335.74	N + K	I	● 457
	Ball bearing 6208 ČSN 02 4636 Kugellager 6208 ČSN 02 4636 Kuličkové ložisko 6208 ČSN 02 4636	3336.74	N + K	I	● 366
	Ball bearing 6306 ČSN 02 4637 Kugellager 6306 ČSN 02 4637 Kuličkové ložisko 6306 ČSN 02 4637	3337.74	N + K	I	● 346
2	Safety ring 40 ČSN 1204/V Sicherungsring 40 ČSN 1204/V Pojistný kroužek 40 ČSN 1204/V	3338.72	N + K	I	● 6,03
3	Reduction sliding gear (*) Reduktionsschieberad (*) Posuvné kolo redukce (*)	3339.14	N	I	● 2200
4	First and reverse speed sliding gear (*) Schleberad des ersten und R.-Ganges (*) Posuvné kolo první a zpáteční rychlosti (*)	3340.14	N	I	● 1300
5	Second and third speed sliding gear (*) Schieberad des zweiten und dritten Ganges (*) Posuvné kolo druhé a třetí rychlosti (*)	3341.14	N	I	● 1300
6	Counter shaft cylindrical pin 3 h11 × 8 ČSN 02 2150 Vorgelegewellenzylinderstift 3 h11 × 8 ČSN 02 2150 Válcový kolík hřídele předlohy 3 h11 × 8 ČSN 02 2150	52.73	N + K	I	● 0,43
7	Counter shaft bearing securing ring Sicherungsring des Vorgelegewellenlagers Zajišťovací kroužek ložiska předlohy	3343.14	N + K	I	● 50

(*) For K tractor see page 471.

Für Traktor K siehe Seite 471.

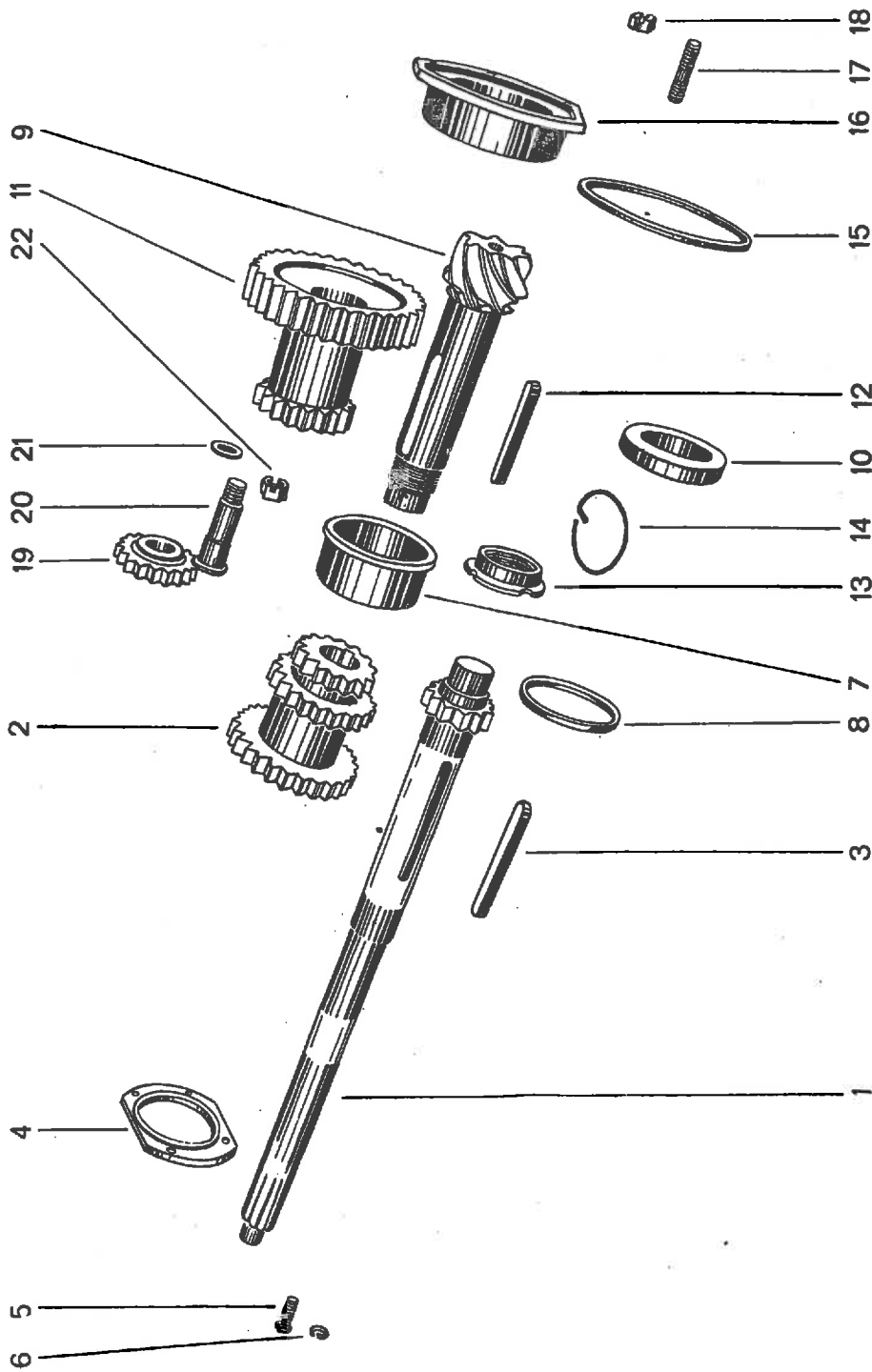
Pro traktor K viz strana 471.

14

1	2	3	4	5	6	
8	Constant gear with bushing (*) Zahrad des ständigen Eingriffes mit Büchse (*) Kolo stálého záběru s pouzdem (*)	3345.14	N	I	1598	●
	Constant gear bushing Büchse des Zahnrades des ständigen Eingriffes Pouzdro kola stálého záběru	3357.14	N + K	I	98	●
6	Counter shaft cylindrical pin 3 h11 × 8 ČSN 02 2150 Vorgelegewellenzylinderstift 3 h11 × 8 ČSN 02 2150 Válcový kolík hřídele předlohy 3 h11 × 8 ČSN 02 2150	52.73	N + K	I	0,43	●
9	Constant gear washer Unterlage des Zahnrades des ständigen Eingriffes Podložka kola stálého záběru	3346.14	N + K	I	62	●
10	Safety ring 80 ČSN 1204/VI Sicherungsring 80 ČSN 1204/VI Pojistný kroužek 80 ČSN 1204/VI	3347.72	N + K	I	22	●
11	Distance ring 0,5 mm Distanzring 0,5 mm Distanční kroužek 0,5 mm	3348.14	N + K	I	6	●
	Distance ring 0,2 mm Distanzring 0,2 mm Distanční kroužek 0,2 mm	3349.14	N + K	I	2,5	●
	Distance ring 0,1 mm Distanzring 0,1 mm Distanční kroužek 0,1 mm	3350.14	N + K	I	1,3	●
12	Safety ring 30 ČSN 1204/V Sicherungsring 30 ČSN 1204/V Pojistný kroužek 30 ČSN 1204/V	3351.72	N + K	I	3,32	●
13	Counter shaft cover Vorgelegewellendeckel Víko předlohy	3352.14	N + K	I	292	●
14	Bolt M 8 × 25 ČSN 02 1101 Schraube M 8 × 25 ČSN 02 1101 Šroub M 8 × 25 ČSN 02 1101	3353.70	N + K	4	15,8	●
(*) For K tractor see page 471. Für Traktor K siehe Seite 471. Pro traktor K viz strana 471.						

1	2	3	4	5	6
15	Lock washer 8,2 ČSN 02 1740.02 Springring 8,2 ČSN 02 1740.02 Podložka pružná 8,2 ČSN 02 1740.02	64.72	N + K	4	● 1,6
16	Counter shaft washer Vorgelegewellenunterlage Podložka hřídele předlohy	3354.14	N + K	1	● 4,8
17	Counter shaft castle nut M 30 × 1,5 ČSN 02 1412 Vorgelegewellenkronenmutter M 30 × 1,5 ČSN 02 1412 Korunová matice hřídele předlohy M 30 × 1,5 ČSN 02 1412	3355.70	N + K	1	● 127
	Split pin 6 × 55 ČSN 02 1781 Splint 6 × 55 ČSN 02 1781 Závlačka 6 × 55 ČSN 02 1781	3356.72	N + K	1	● 13,4

Direct Drive with Reduction
Direkter Antrieb mit Reduktion
Přímý záběr s redukcí



Direct Drive with Reduction
Direkter Antrieb mit Reduktion
Přímý záběr s redukcí

GROUP
 GRUPPE
 SKUPINA

15

1	2	3	4	5	6
1	Clutch shaft (*) Kupplungswelle (*) Hřídel spojky (*)	3371.15	N	I	3390
2	Direct drive gear (*) Rad des direkten Antriebes (*) Kolo přímého záběru (*)	3372.15	N	I	2660
3	Clutch shaft key Kupplungswellenkeil Pero hřídele spojky	3373.15	N + K	I	64
	Distance ring 1,0 mm Distanzring 1,0 mm Distanční kroužek 1,0 mm	3414.15	N + K	I	12
	Distance ring 2,0 mm Distanzring 2,0 mm Distanční kroužek 2,0 mm	3374.15	N + K	I	25
	Distance ring 0,5 mm Distanzring 0,5 mm Distanční kroužek 0,5 mm	3348.14	N + K	I	6
	Distance ring 0,2 mm Distanzring 0,2 mm Distanční kroužek 0,2 mm	3349.14	N + K	I	2,5
	Distance ring 0,1 mm Distanzring 0,1 mm Distanční kroužek 0,1 mm	3350.14	N + K	I	1,3
	Ball bearing 6307 ČSN 02 4637 Kugellager 6307 ČSN 02 4637 Kuličkové ložisko 6307 ČSN 02 4637	3335.74	N + K	I	457
4	Clutch shaft cover Kupplungswellendeckel Víko hřídele spojky	3375.15	N + K	I	292

(*) For K tractor see page 473.
 Für Traktor K siehe Seite 473.
 Pro traktor K viz strana 473.

15

	2	3	4	5	6
5 Bolt M 8 × 25 ČSN 02 1101 Schraube M 8 × 25 ČSN 02 1101 Šroub M 8 × 25 ČSN 02 1101		3353.70	N + K	4	● 15,8
6 Lock washer 8,2 ČSN 02 1740.02 Springring 8,2 ČSN 02 1740.02 Podložka pružná 8,2 ČSN 02 1740.02		64.72	N + K	4	● 1,6
Clutch shaft bearing distance washer 0,5 mm Distanzunterlage des Kupplungswellenlagers 0,5 mm Distanční podložka ložiska hřídele spojky 0,5 mm		3376.15	N + K	1	● 3,4
Clutch shaft bearing distance washer 1,0 mm Distanzunterlage des Kupplungswellenlagers 1,0 mm Distanční podložka ložiska hřídele spojky 1,0 mm		3377.15	N + K	1	● 6,6
7 Ball bearing bushing Kugellagerbüchse Pouzdro kuličkového ložiska		3378.15	N + K	1	● 380
Ball bearing 6306 ČSN 02 4637 Kugellager 6306 ČSN 02 4637 Kuličkové ložisko 6306 ČSN 02 4637		3337.74	N + K	1	● 346
8 Distance ring 1,8 mm Distanzring 1,8 mm Distanční kroužek 1,8 mm		3379.15	N + K	1	● 18
Distance ring 0,1 mm Distanzring 0,1 mm Distanční kroužek 0,1 mm		3380.15	N + K	1	● 0,7
Distance ring 0,2 mm Distanzring 0,2 mm Distanční kroužek 0,2 mm		3381.15	N + K	1	● 1,9
Distance ring 0,5 mm Distanzring 0,5 mm Distanční kroužek 0,5 mm		3382.15	N + K	1	● 4,7
9. Differential pinion (to maker's production number 125-29873 to be delivered together with order numbers 3416.15 and 3551.18 — from maker's production number 125-29874 to be delivered individually) Ritzel des Ausgleichsgetriebes (bis Erzeugungs-Nr. 125-29873 wird gemeinsam mit Bestell-Nr. 3416.15 und 3551.18 geliefert — ab Erzeugungs-Nr. 125-29874 wird selbständig geliefert) Kuželové kolo diferenciálu (do výrobního čísla 125-29873 dodává se společně s objednávkami čísla 3416.15 a 3551.18 — od výrobního čísla 125-29874 dodává se samostatně)		3415.15	N + K	1	● 2145

1	2	3	4	5	6
	Tapered roller bearing 31308 ČSN 02 4723 (to maker's production number 125-30325 of Zetor 25 tractor and to maker's production number 225-9350 of Zetor 25 K tractor)				
	Kegelrollenlager 31308 ČSN 02 4723 (bis Erzeugungs-Nr. 125-30325 des Traktors Zetor 25 und bis Erzeugungs-Nr. 225-9350 des Traktors Zetor 25 K)	3384.74	N + K	I	685
	Kuželíkové ložisko 31308 ČSN 02 4723 (do výrobního čísla 125-30325 traktoru Zetor 25 a do výrobního čísla 225-9350 traktoru Zetor 25 K)				
	Tapered roller bearing 32308 ČSN 02 4724 (from maker's production number 125-30326 of Zetor 25 tractor and from maker's production number 225-9351 of Zetor 25 K tractor)				
	Kegelrollenlager 32308 ČSN 02 4724 (ab Erzeugungs-Nr. 125-30326 des Traktors Zetor 25 und ab Erzeugungs-Nr. 225-9351 des Traktors Zetor 25 K)	3417.74	N + K	I	990
	Kuželíkové ložisko 32308 ČSN 02 4724 (od výrobního čísla 125-30326 traktoru Zetor 25 a od výrobního čísla 225-9351 traktoru Zetor 25 K)				
	Distance washer 0,5 mm (for order number 3417.74 — for repairs)				
	Distanzunterlagscheibe 0,5 mm (für Bestell-Nr. 3417.74 — für Reparaturen)	3411.15	N + K	I	4,8
	Distanční podložka 0,5 mm (pro objednáč číslo 3417.74 — pro opravy)				
	Distance washer 0,1 mm (for order number 3417.74 — for repairs)				
	Distanzunterlagscheibe 0,1 mm (für Bestell-Nr. 3417.74 — für Reparaturen)	3412.15	N + K	I	I
	Distanční podložka 0,1 mm (pro objednáč číslo 3417.74 — pro opravy)				
10	Distance ring (to maker's production number 125-30325 of Zetor 25 tractor and to maker's production number 225-9350 of Zetor 25 K tractor)				
	Distanzring (bis Erzeugungs-Nr. 125-30325 des Traktors Zetor 25 und bis Erzeugungs-Nr. 225-9350 des Traktors Zetor 25 K)	3385.15	N + K	I	210
	Distanční kroužek (do výrobního čísla 125-30325 traktoru Zetor 25 a do výrobního čísla 225-9350 traktoru Zetor 25 K)				
11	Reduction gear (to maker's production number 125-30325 to be ordered with order number 3385.15) (*)				
	Reduktionsrad (bis Erzeugungs-Nr. 125-30325 muß mit Bestell-Nr. 3385.15 bestellt werden) (*)	3386.15	N	I	3935
	Kolo redukce (do výrobního čísla 125-30325 nutno objednávat s objednáčím číslem 3385.15) (*)				
	Differential pinion key				
	Keil des Ausgleichsgetrieberitzels	3387.15	N + K	I	53
	Pero kuželového kola diferenciálu				
	(*) For K tractor see page 473. Für Traktor K siehe Seite 473. Pro traktor K viz strana 473.				

15

1	2	3	4	5	6
13	Nut with grooves M 38 × 1,5 (to maker's production number 125-29873) Mutter mit Kerben M 38 × 1,5 (bis Erzeugungs-Nr. 125-29873) Matice se zářezy M 38 × 1,5 (do výrobního čísla 125-29873)	3388.15	N + K	1	115
	Nut with grooves M 40 × 1,5 (from maker's production number 125-29874) Mutter mit Kerben M 40 × 1,5 (ab Erzeugungs-Nr. 125-29874) Matice se zářezy M 40 × 1,5 (od výrobního čísla 125-29874)	3416.15	N + K	1	104
14	Nut securing ring Sicherungsring der Mutter Pojistný kroužek matice	3389.15	N + K	1	6
	Tapered roller bearing 31306 ČSN 02 4723 Kegelrollenlager 31306 ČSN 02 4723 Kuželíkové ložisko 31306 ČSN 02 4723	3390.74	N + K	1	372
15	Distance washer 1,0 mm Distanzunterlage 1,0 mm Distanční podložka 1,0 mm	3391.15	N + K	1	29
	Distance washer 1,5 mm Distanzunterlage 1,5 mm Distanční podložka 1,5 mm	3413.15	N + K	1	30
	Distance washer 0,5 mm Distanzunterlage 0,5 mm Distanční podložka 0,5 mm	3392.15	N + K	1	10
	Distance washer 0,1 mm Distanzunterlage 0,1 mm Distanční podložka 0,1 mm	3393.15	N + K	1	2,5
	Distance washer 0,3 mm Distanzunterlage 0,3 mm Distanční podložka 0,3 mm	3418.15	N + K	1	6
16	Tapered roller bearing bushing Kegelrollenlagerbüchse Pouzdro kuželíkového ložiska	3394.15	N + K	1	1370
17	Stud Stiftschraube Závrtný šroub	3396.15	N + K	3	21
	Stud Stiftschraube Závrtný šroub	3397.15	N + K	1	18

1	2	3	4	5	6
18	Castle nut M 10 ČSN 02 1411 Kronenmutter M 10 ČSN 02 1411 Matice korunová M 10 ČSN 02 1411	3398.70	N + K	3	● 14,5
	Washer 11,5 ČSN 02 1721 Unterlagscheibe 11,5 ČSN 02 1721 Podložka 11,5 ČSN 02 1721	292.71	N + K	3	● 3,81
	Castle nut M 10 — low ČSN 02 1412 Kronenmutter M 10 — niedrige ČSN 02 1412 Matice korunová M 10 — nízká ČSN 02 1412	3399.70	N + K	1	● 11,3
	Split pin 2 × 25 ČSN 02 1781 Splint 2 × 25 ČSN 02 1781 Závlačka 2 × 25 ČSN 02 1781	638.72	N + K	4	● 0,63
19	Reverse gear wheel with bushing (*) Rückgangrad mit Büchse (*) Kolo zpětného chodu s pouzdem (*)	3410.15	N	1	● 440
	Reverse gear wheel bushing (*) Rückgangradbüchse (*) Pouzdro kola zpětného chodu (*)	3402.15	N	1	● 50
20	Reverse gear wheel pin (*) Rückgangradbolzen (*) Čep kola zpětného chodu (*)	3403.15	N	1	● 230
21	Pin washer Bolzenunterlagscheibe Podložka čepu	3404.15	N + K	1	● 13
22	Pin castle nut Bolzenkronenmutter Matice korunová čepu	3405.15	N + K	1	● 29
	Split pin 4 × 35 ČSN 02 1781 Splint 4 × 35 ČSN 02 1781 Závlačka 4 × 35 ČSN 02 1781	633.72	N + K	1	● 3,77

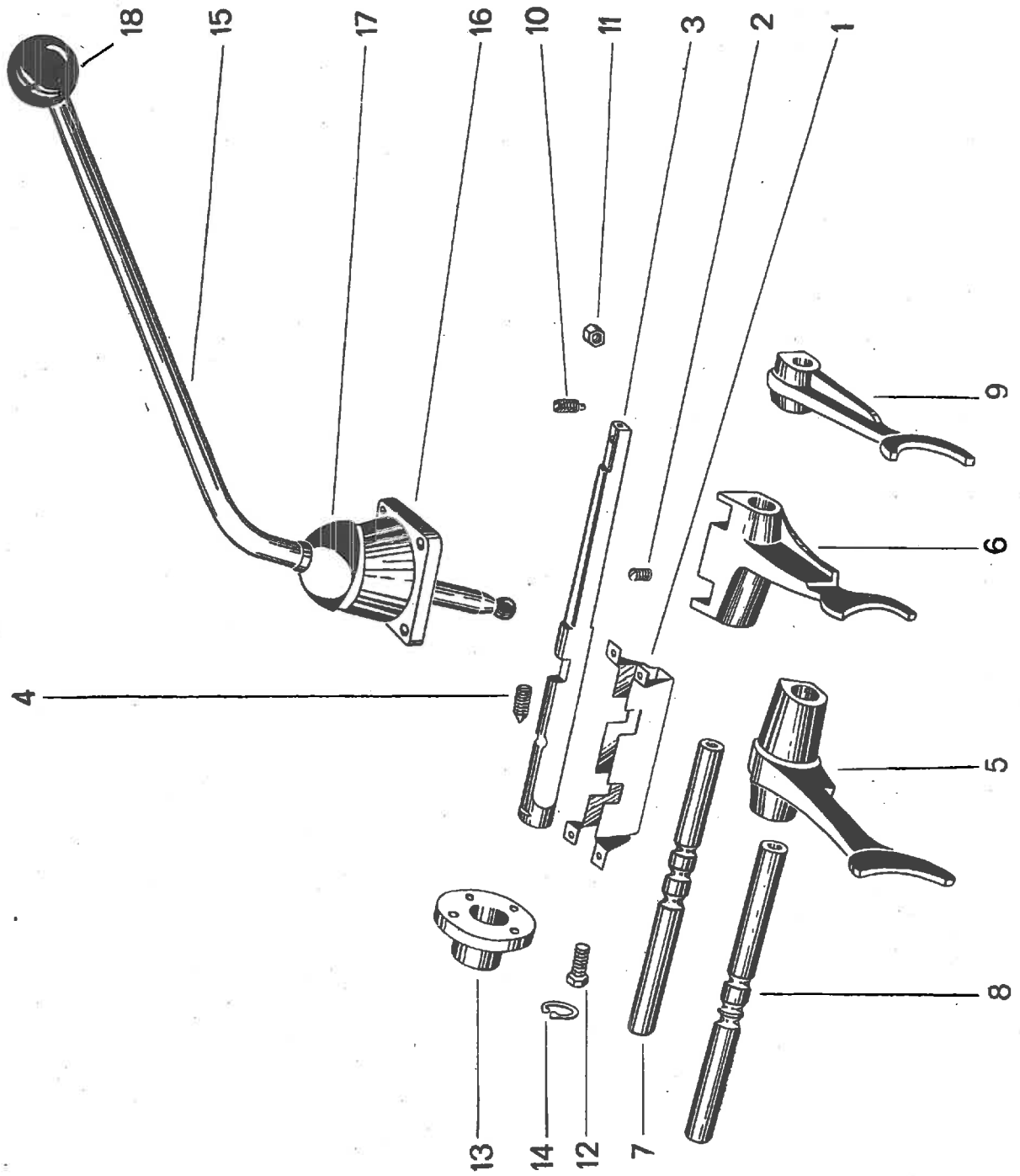
(*) For K tractor see page 473.

Für den Traktor K siehe Seite 473.

Pro traktor K viz strana 473.

16

Transmission
Schaltung
Razení



Transmission
Schaltung
Řazení

GROUP
GRUPPE
SKUPINA

16

1	2	3	4	5	6
1	Sliding shaft guide Verschiebewellenführung Vedení přesouvací tyče	3421.16	N + K	1	● 245
	Sliding fork stop for third speed Verschiebegabelanschlag des dritten Ganges Narážka přesouvací vidlice třetí rychlosti	3422.16	N + K	1	● 9
	Sliding fork stop for first speed Verschiebegabelanschlag des ersten Ganges Narážka přesouvací vidlice první rychlosti	3423.16	N + K	1	● 8
2	Bolt M 6 × 12 ČSN 02 1149 Schraube M 6 × 12 ČSN 02 1149 Šroub M 6 × 12 ČSN 02 1149	3303.70	N + K	4	● 4,06
	Lock washer 6,1 ČSN 02 1740.02 Springring 6,1 ČSN 02 1740.02 Podložka pružná 6,1 ČSN 02 1740.02	157.72	N + K	4	● 0,83
3	Reduction sliding shaft (*) Verschiebewelle der Reduktion (*) Přesouvací tyč redukce (*)	3424.16	N	1	● 620
	Sliding shaft safety spring Verschiebewellensicherungsfeder Zajišťovací zpruha přesouvací tyče	3425.16	N + K	1	● 2,7
	Safety ball ø 8 Sicherungskugel ø 8 Zajišťovací kulička ø 8	913.74	N + K	1	● 2,1
4	Bolt M 10 × 25 ČSN 02 1185 Schraube M 10 × 25 ČSN 02 1185 Šroub M 10 × 25 ČSN 02 1185	3427.70	N + K	1	● 11,9

(*) For K tractor see page 475.

Für Traktor K siehe Seite 475.

Pro traktor K viz strana 475.

16

1	2	3	4	5	6
5	First and reverse speed sliding lever (*) Verschiebehebel des ersten und R.-Ganges (*) Přesouvací páka první a zpáteční rychlosti (*)	3428.16	N	I	● 850
	Sliding lever safety spring Verschiebehebelsicherungsfeder Zajišťovací zpruha přesouvací páky	3425.16	N + K	I	● 2,7
	Safety ball ø 8 Sicherungskugel ø 8 Zajišťovací kulička ø 8	913.74	N + K	I	● 2,1
6	Second and third speed sliding lever (*) Verschiebehebel des zweiten und dritten Ganges (*) Přesouvací páka druhé a třetí rychlosti (*)	3429.16	N	I	● 840
	Sliding lever safety spring Verschiebehebelsicherungsfeder Zajišťovací zpruha přesouvací páky	3425.16	N + K	I	● 2,7
	Safety ball ø 8 Sicherungskugel ø 8 Zajišťovací kulička ø 8	913.74	N + K	I	● 2,1
	Sliding shaft distance washer 0,2 mm Distanzunterlage der Verschiebewelle 0,2 mm Distanční podložka přesouvací tyče 0,2 mm	3430.16	N + K	2	● 0,3
	Sliding shaft distance washer 0,5 mm Distanzunterlage der Verschiebewelle 0,5 mm Distanční podložka přesouvací tyče 0,5 mm	3431.16	N + K	2	● 0,7
7	First and reverse speed sliding shaft (*) Verschiebewelle des ersten und R.-Ganges (*) Přesouvací tyč první a zpáteční rychlosti (*)	3432.16	N	I	● 400
8	Second and third speed sliding shaft (*) Verschiebewelle des zweiten und dritten Ganges (*) Přesouvací tyč druhé a třetí rychlosti (*)	3433.16	N	I	● 403
9	Reduction sliding lever Verschiebehebel der Reduktion Přesouvací páka redukce	3434.16	N + K	I	● 415

(*) For K tractor see page 475.

Für Traktor K siehe Seite 475.

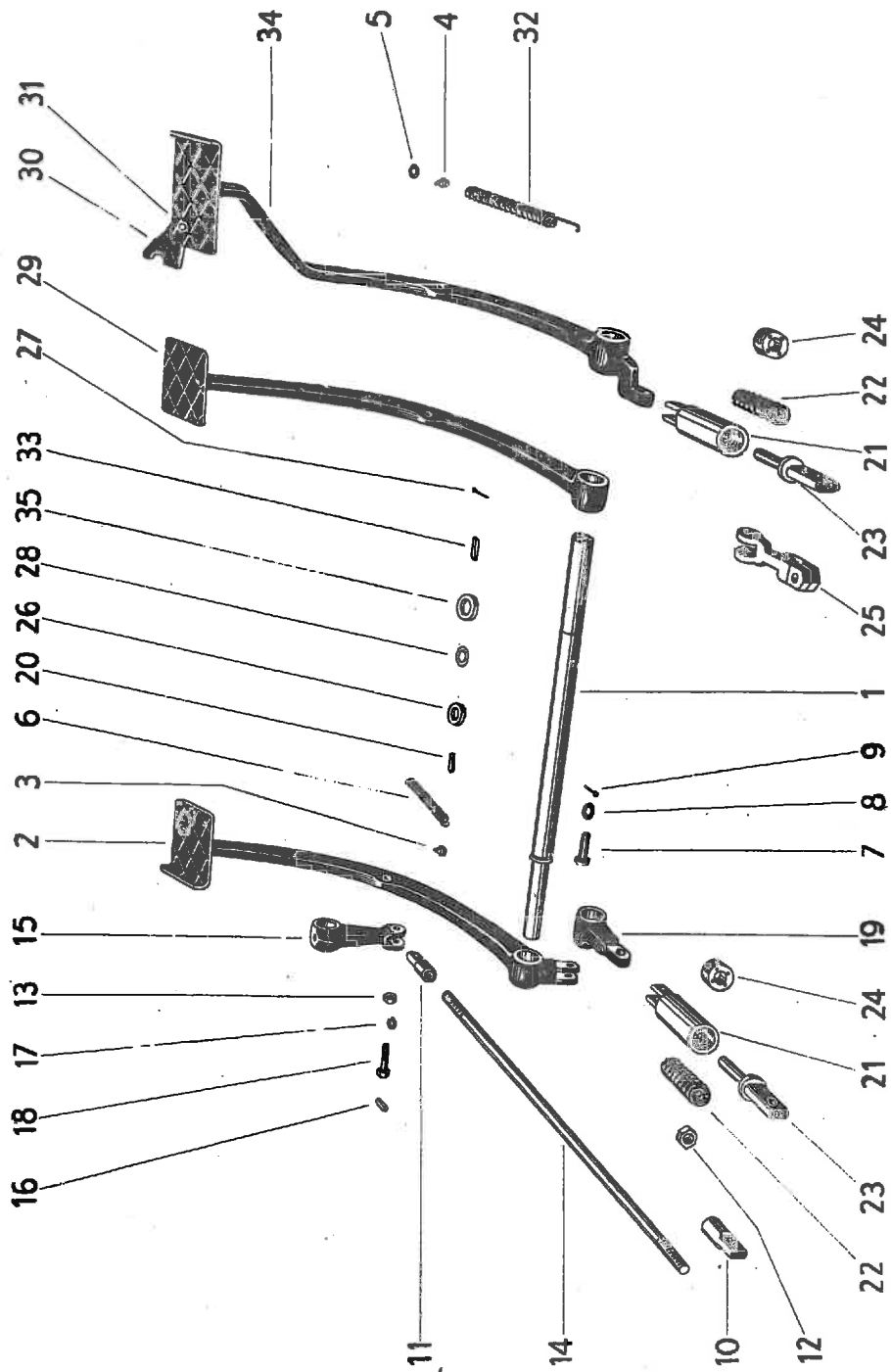
Pro traktor K viz strana 475.

1	2	3	4	5	6
10	Bolt M 8 × 25 ČSN 02 1183 Schraube M 8 × 25 ČSN 02 1183 Šroub M 8 × 25 ČSN 02 1183	3435.70	N + K	1	● 9,45
11	Nut M 8 ČSN 02 1401 Mutter 8 M ČSN 02 1401 Matice M 8 ČSN 02 1401	115.70	N + K	1	● 6,4
12	Bolt M 8 × 22 ČSN 02 1101 Schraube M 8 × 22 ČSN 02 1101 Šroub M 8 × 22 ČSN 02 1101	63.70	N + K	4	● 14,6
	Lock washer 8,2 ČSN 02 1740.02 Springring 8,2 ČSN 02 1740.02 Podložka pružná 8,2 ČSN 02 1740.02	64.72	N + K	4	● 1,6
13	Sliding shaft cover Verschiebewellendeckel Víko přesouvací tyče	3436.16	N + K	1	● 430
14	Safety ring 25 ČSN 1204/VI Sicherungsring 25 ČSN 1204/VI Pojistný kroužek 25 ČSN 1204/VI	3437.72	N + K	1	● 1,4
15	Gear lever Schalthebel Rychlostní páka	3439.16	N + K	1	● 1305
16	Gear lever bearing Schalthebellager Ložisko rychlostní páky	3440.16	N + K	1	● 1050
	Bearing packing 0,2 Lagerdichtung 0,2 Těsnění ložiska 0,2	3441.16	N + K	1	● 1
	Bearing packing 0,8 Lagerdichtung 0,8 Těsnění ložiska 0,8	3438.16	N + K	1	● 2
17	Gear lever bearing cover Schalthebellagerdeckel Kryt ložiska rychlostní páky	3442.16	N + K	1	● 60
	Rivet 3 × 25 ČSN 02 2301 Niete 3 × 25 ČSN 02 2301 Nýt 3 × 25 ČSN 02 2301	3443.76	N + K	1	● 1,56

16

1	2	3	4	5	6
	Gear lever spring Schalthebelfeder Zpruha rychlostní páky	3444.16	N + K	1	● 65
	Gear lever bearing washer (for blocking of the sixth speed) Schalthebellagerunterlagscheibe (zum Blockieren des sechsten Ganges) Podložka ložiska rychlostní páky (pro blokování šesté rychlosti)	3445.16	N + K	1	● 85
	Gear lever bearing washer (unblocked sixth speed) Schalthebellagerunterlagscheibe (unblockierter sechster Gang) Podložka ložiska rychlostní páky (šestá rychlost neblokovaná)	3446.16	N + K	1	● 70
	Washer bolt M 4 × 8 ČSN 02 1154 Schraube der Unterlagscheibe M 4 × 8 ČSN 02 1154 Šroub podložky M 4 × 8 ČSN 02 1154	3447.70	N + K	2	● 0,92
	Gear lever bearing bolt M 8 × 25 ČSN 02 1101 Schalthebellagerschraube M 8 × 25 ČSN 02 1101 Šroub ložiska rychlostní páky M 8 × 25 ČSN 02 1101	3353.70	N + K	4	● 15,8
	Lock washer 8,2 ČSN 02 1740.02 Springring 8,2 ČSN 02 1740.02 Podložka pružná 8,2 ČSN 02 1740.02	64.72	N + K	4	● 1,6
18	Gear lever ball handle ∅ 40 ČSN 24 3601 Schalthebelkugelhandgriff ∅ 40 ČSN 24 3601 Kulová rukojeť rychlostní páky ∅ 40 ČSN 24 3601	3448.75	N + K	1	● 70

Brakes and Clutch Foot Pedals
Bremsen- und Kupplungsfußpedale
Nožní páky brzd a spojky



Brakes and Clutch Foot Pedals
Bremsen- und Kupplungsfußpedale
Nožní páky brzd a spojky

GROUP
 GRUPPE
 SKUPINA

17

1	2	3	4	5	6
1	Foot pedals shaft (to maker's production number 125-14350 must be ordered together with order numbers 3483.71, 3496.17 and with 2 pieces order number 3623.72) Welle der Fußpedale (bis Erzeugungs-Nr. 125-14350 muß gemeinsam mit Bestell-Nr. 3483.71, 3496.17 und mit 2 Stück Bestell-Nr. 3623.72 bestellt werden) Hřídel nožních pák (do výrobního čísla 125-14350 objednávatí společně s objednacími čísly 3483.71, 3496.17 a s 2 kusy objednací číslo 3623.72)	3462.17	N + K	1	2170
2	Clutch pedal Kupplungspedal Páka spojky	3498.17	N + K	1	3330
	Grease nipple M 10 ČSN AU 9,37 (to maker's production number 125-26462) Öler M 10 ČSN AU 9,37 (bis Erzeugungs-Nr. 125-26462) Maznice M 10 ČSN AU 9,37 (do výrobního čísla 125-26462)	617.75	N	3	17
3	Grease nipple ČSN 02 3821 — straight (from maker's production number 125-26463) Öler ČSN 02 3821 — gerader (ab Erzeugungs-Nr. 125-26463) Maznice ČSN 02 3821 — rovná (od výrobního čísla 125-26463)	720.75	N + K	2	9
4	Grease nipple ČSN 02 3822 — bent 45° (from maker's production number 125-26463) Öler ČSN 02 3822 — 45° gebogen (ab Erzeugungs-Nr. 125-26463) Maznice ČSN 02 3822 — 45° ohnutá (od výrobního čísla 125-26463)	721.75	N + K	1	11
5	Grease nipple packing washer Dichtungsunterlagscheibe des Ölers Těsnící podložka maznice	107.71	N + K	1	0,3
6	Clutch pedal tension spring Kupplungspedalzugfeder Tažná zpruha páky spojky	3465.17	N + K	1	115
7	Pin Bolzen Čep	3466.17	N + K	6	36
8	Washer Unterlagscheibe Podložka	3467.17	N + K	6	3,3
9	Split pin 3 × 25 ČSN 02 1781 Splint 3 × 25 ČSN 02 1781 Závlačka 3 × 25 ČSN 02 1781	671.72	N + K	6	1,44

17

1	2	3	4	5	6
10	Clutch pull rod head with right thread Kupplungszugstangenkopf mit rechtem Gewinde Hlavice táhla spojky s pravým závitem	3469.17	N + K	I	● 104
11	Clutch pull rod head with left thread Kupplungszugstangenkopf mit linkem Gewinde Hlavice táhla spojky s levým závitem	3458.17	N + K	I	● 105
12	Nut M 14 — right ČSN 02 1401 Mutter M 14 — rechte ČSN 02 1401 Matice M 14 — pravá ČSN 02 1401	708.70	N + K	2	● 25
13	Nut M 14 — left Mutter M 14 — linke Matice M 14 — levá	3459.17	N + K	I	● 25
	Clutch pull rod (to maker's production number 125-19714) Kupplungszugstange (bis Erzeugungs-Nr. 125-19714) Táhlo spojky (do výrobního čísla 125-19714)	3471.17	N	I	● 660
14	Clutch pull rod with right and left thread (from maker's production number 125-19715) Kupplungszugstange mit rechtem und linkem Gewinde (ab Erzeugungs-Nr. 125-19715) Táhlo spojky s pravým a levým závitem (od výrobního čísla 125-19715)	3460.17	N + K	I	● 660
15	Clutch pull rod lever Kupplungszugstangenhebel Páka táhla spojky	3472.17	N + K	I	● 525
16	Clutch disengaging lever shaft key Kupplungsaustrückhebelwellenkeil Pero hřídele vypínací páky spojky	3473.17	N + K	I	● 9,5
17	Lock washer 10,2 ČSN 02 1740.02 Springring 10,2 ČSN 02 1740.02 Podložka pružná 10,2 ČSN 02 1740.02	55.72	N + K	I	● 2,53
18	Bolt M 10 × 35 ČSN 02 1101 Schraube M 10 × 35 ČSN 02 1101 Šroub M 10 × 35 ČSN 02 1101	3474.70	N + K	I	● 32,8
19	Brake lever — left Bremshebel — linker Páka brzdy — levá	3475.17	N + K	I	● 393
20	Foot pedals shaft key 6 × 6 × 32 Keil der Fußpedalewelle 6 × 6 × 32 Pero hřídele nožních pák 6 × 6 × 32	3476.17	N + K	I	● 9

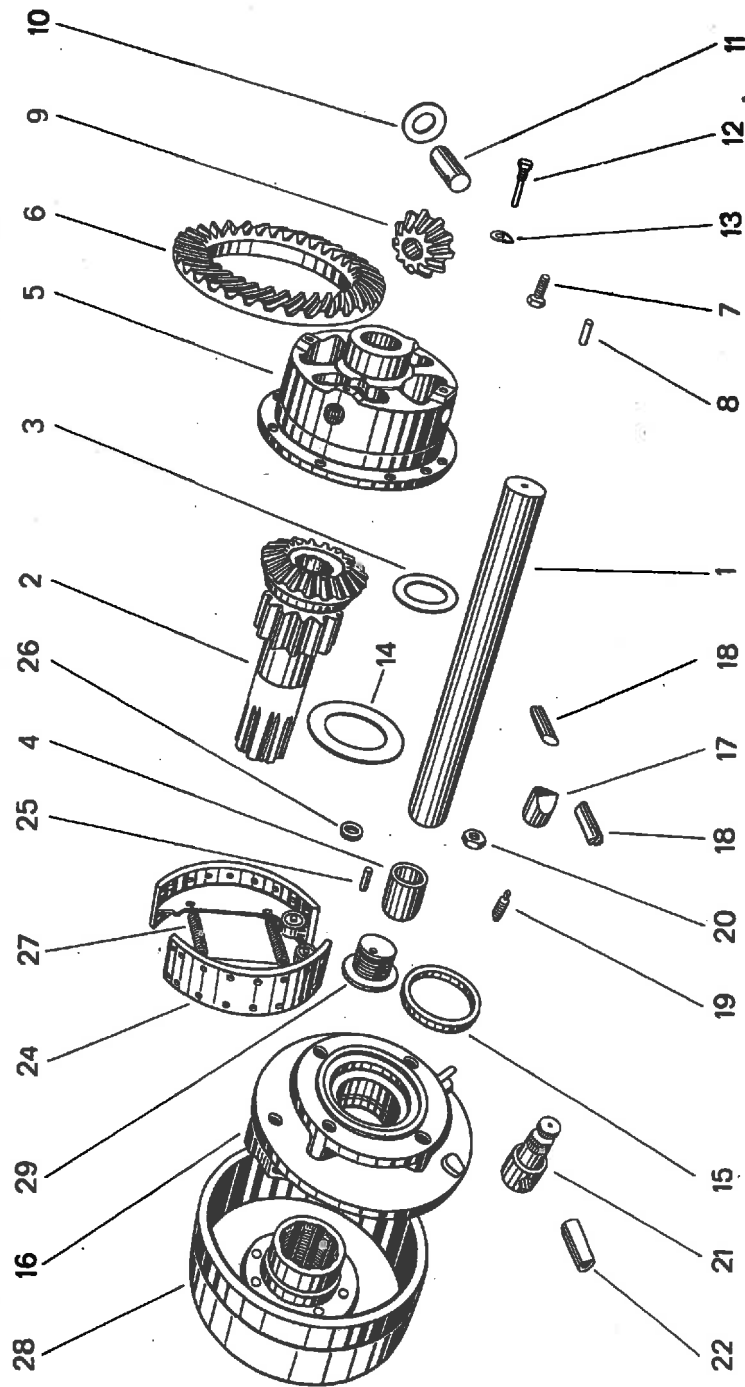
1	2	3	4	5	6
21	Brake pull rod bushing Bremszugstangenbüchse Pouzdro táhla brzdy	3477.17	N + K	2	● 270
22	Bushing spring Feder der Büchse Zpruha pouzdra	3478.17	N + K	2	● 65
23	Brake pull rod Bremszugstange Táhlo brzdy	3479.17	N + K	2	● 130
24	Bushing nut Mutter der Büchse Matice pouzdra	3480.17	N + K	2	● 40
25	Right and left brake lever Hebel der rechten und linken Bremse Páka pravé a levé brzdy	3481.17	N + K	2	● 216
	Bolt M 8 × 40 ČSN 02 1101 Schraube M 8 × 40 ČSN 02 1101 Šroub M 8 × 40 ČSN 02 1101	893.70	N + K	2	● 21,7
	Lock washer 8,2 ČSN 02 1740.02 Springring 8,2 ČSN 02 1740.02 Podložka pružná 8,2 ČSN 02 1740.02	64.72	N + K	2	● 1,6
	Nut M 8 ČSN 02 1401 Mutter M 8 ČSN 02 1401 Matice M 8 ČSN 02 1401	115.70	N + K	2	● 6,4
	Setting ring — left (to maker's production number 125-14350 — for order number 3462.17 is not necessary) Stellring — linker (bis Erzeugungs-Nr. 125-14350 — entfällt für Bestell-Nr. 3462.17) Stavěcí kroužek — levý (do výrobního čísla 125-14350 — pro objednací číslo 3462.17 odpadá)	3482.17	N	1	110
26	Washer 23 ČSN 02 1721 (from maker's production number 125-14351) Unterlagscheibe 23 ČSN 02 1721 (ab Erzeugungs-Nr. 125-14351) Podložka 23 ČSN 02 1721 (od výrobního čísla 125-14351)	3483.71	N + K	1	● 18,9
	Conical pin 6 × 45 ČSN 02 2153 (to maker's production number 125-14350 — for order number 3462.17 is not necessary) Kegelstift 6 × 45 ČSN 02 2153 (bis Erzeugungs-Nr. 125-14350 — entfällt für Bestell-Nr. 3462.17) Kolík kuželový 6 × 45 ČSN 02 2153 (do výrobního čísla 125-14350 — pro objednací číslo 3462.17 odpadá)	3484.73	N	2	11,4

17

1	2	3	4	5	6
27	Split pin 5 × 40 ČSN 02 1781 (from maker's production number 125-14351) Splint 5 × 40 ČSN 02 1781 (ab Erzeugungs-Nr. 125-14351) Závlačka 5 × 40 ČSN 02 1781 (od výrobního čísla 125-14351)	9174.72	N + K	1	● 7,06
28	Foot pedals shaft packing ring Dichtungsring der Fußpedalewelle Těsnicí kroužek hřídele nožních pák	3486.17	N + K	2	● 5
29	Foot bracket pedal — left, without latch (to maker's production number 125-19714 must be ordered with order number 3456.17) Bremsfußpedal — linkes, ohne Verbindungsklinke (bis Erzeugungs-Nr. 125-19714 gemeinsam mit Bestell-Nr. 3456.17 bestellen) Nožní páka brzdy — levá, bez západky (do výrobního čísla 125-19714 objednávat společně s objednacím číslem 3456.17)	3499.17	N + K	1	● 2200
30	Foot brake pedals latch Verbindungsklinke der Bremsfußpedale Spojovací západka nožních pák brzdy	3488.17	N + K	1	● 95
31	Rivet 8 × 30 ČSN 02 2311 Niete 8 × 30 ČSN 02 2311 Nýt 8 × 30 ČSN 02 2311	3489.76	N + K	1	● 19,3
32	Foot brake pedals spring Feder der Bremsfußpedale Žpruha nožních pák brzdy	3464.17	N + K	2	● 105
33	Foot pedal shaft key 8 × 7 × 40 Keil 8 × 7 × 40 der Fußpedalwelle Pero 8 × 7 × 40 hřídele nožních pák	3493.17	N + K	1	● 18
30	Foot brake pedals latch Verbindungsklinke der Fußbremspedale Spojovací západka nožních pák brzdy	3488.17	N + K	1	● 95
	Rivet 8 × 20 ČSN 02 2311 Niete 8 × 20 ČSN 02 2311 Nýt 8 × 20 ČSN 02 2311	3457.76	N + K	1	● 9,45
	Right foot brake pedal (to maker's production number 125-19714 must be ordered with order number 3499.17) Rechtes Bremsfußpedal (bis Erzeugungs-Nr. 125-19714 mit Bestell-Nr. 3499.17 bestellen) Nožní páka brzdy pravá (do výrobního čísla 125-19714 objednávat s objednacím číslem 3499.17)	3500.17	N + K	1	● 2707
34	Right foot brake pedal with latch (to maker's production number 125-19714 must be ordered with order number 3499.17) Rechtes Bremsfußpedal mit Verbindungsklinke (bis Erzeugungs-Nr. 125-19714 mit Bestell-Nr. 3499.17 bestellen) Nožní páka brzdy pravá se západkou (do výrobního čísla 125-19714 objednávat s objednacím číslem 3499.17)	3456.17	N + K	1	● 2200

1	2	3	4	5	6
3	Grease nipple ČSN 02 3821 — straight Öler ČSN 02 3821 — gerader Maznice ČSN 02 3821 — rovná	720.75	N + K	I	● 9
35	Setting ring — right (to maker's production number 125-14350 — for order number 3462.17 is not necessary) Stellring — rechter (bis Erzeugungs-Nr. 125-14350 — entfällt für Bestell-Nr. 3462.17) Stavěcí kroužek — levý (do výrobního čísla 125-14350 — pro objednací číslo 3462.17 odpadá)	3495.17	N	I	110
	Washer 29 (from maker's production number 125-14351 for order number 3462.17) Unterlagscheibe 29 (ab Erzeugungs-Nr. 125-14351 für Bestell-Nr. 3462.17) Podložka 29 (od výrobního čísla 125-14351 pro objednáčí číslo 3462.17)	3496.17	N + K	I	● 28
27	Split pin 5 × 40 ČSN 02 1781 (from maker's production number 125-14351 for order number 3462.17) Splint 5 × 40 ČSN 02 1781 (ab Erzeugungs-Nr. 125-14351 für Bestell-Nr. 3462.17) Závlačka 5 × 40 ČSN 02 1781 (od výrobního čísla 125-14351 pro objednací číslo 3462.17)	9174.72	N + K	I	● 7,06

Differential with Brakes
Ausgleichsgetriebe mit Bremsen
Diferenciál s brzdami



Differential with Brakes
Ausgleichsgetriebe mit Bremsen
Diferenciál s brzdami

GROUP
 GRUPPE
 SKUPINA

18

1	2	3	4	5	6
Differential with Brakes (to maker's production number 125-28146)					
Ausgleichsgetriebe mit Bremsen (bis Erzeugungs-Nr. 125-28146)					
Diferenciál s brzdami (do výrobního čísla 125-28146)					
1	Differential shaft Ausgleichsgetriebewelle Hřídel diferenciálu	3501.18	N + K	1	3783
2	Spline shaft — complete (right thread) Zahnwelle — komplett (Rechtsgewinde) Ozubený hřídel — úplný (pravý závit)	3502.18	N + K	1	4200
	Spline shaft — complete (left thread) Zahnwelle — komplett (Linksgewinde) Ozubený hřídel — úplný (levý závit)	3503.18	N + K	1	4200
	Spline shaft bushing — front Zahnwellenbüchse — vordere Pouzdro ozubeného hřídele — přední	3546.18	N + K	2	125
	Spline shaft bushing — rear Zahnwellenbüchse — hintere Pouzdro ozubeného hřídele — zadní	3547.18	N + K	2	105
	Differential shaft packing Ausgleichsgetriebewellendichtung Těsnění hřídele diferenciálu	3504.18	N + K	2	0,4
	Tapered roller bearing 32212 ČSN 02 4721 Kegelrollenlager 32212 ČSN 02 4721 Kuželíkové ložisko 32212 ČSN 02 4721	3505.74	N + K	2	1110
3	Spline shaft friction ring Zahnwellenfriktionsring Třecí kroužek ozubeného hřídele	3506.18	N + K	2	46
	Spline shaft friction ring 3,1 Zahnwellenfriktionsring 3,1 Třecí kroužek ozubeného hřídele 3,1	4880.18	N + K	2	47
	Spline shaft friction ring 2,8 Zahnwellenfriktionsring 2,8 Třecí kroužek ozubeného hřídele 2,8	4881.18	N + K	2	44,9

1	2	3	4	5	6
	Spline shaft friction ring 2,9 Zahnwellenfriktionsring 2,9 Třecí kroužek ozubeného hřídele 2,9	4882.18	N + K	2	46
4	Distance ring Distanzring Distanční kroužek	3507.18	N + K	2	166
5	Differential body for 4 pinions Ausgleichsgetriebekörper für 4 Ausgleichsgekelräder Těleso diferenciálu pro 4 satelity	3508.18	N + K	1	7590
	Differential body for 2 pinions Ausgleichsgetriebekörper für 2 Ausgleichsgekelräder Těleso diferenciálu pro 2 satelity	3553.18	N + K	1	7845
	Differential body bushing Ausgleichsgetriebekörperbüchse Pouzdro tělesa diferenciálu	3547.18	N + K	2	105
	Cylindrical pin Zylinderstift Válcový kolík	4886.18	N + K	4	1,5
	Cylindrical pin Zylinderstift Válcový kolík	4887.18	N + K	2	1,5
6	Differential ring (to maker's production number 125-29875 to be delivered together with order numbers 3415.15 and 3416.15 — from maker's production number 125-29876 to be delivered independently) Ausgleichsgetriebering (bis Erzeugungs-Nr. 125-29875 wird gemeinsam mit Bestell-Nr. 3415.15 und 3416.15 geliefert — ab Erzeugungs-Nr. 125-29876 wird selbstständig geliefert) Talíř diferenciálu (do výrobního čísla 125-29875 dodává se společně s objednávkami čísla 3415.15 a 3416.15 — od výrobního čísla 125-29876 dodává se samostatně)	3551.18	N + K	1	4350
7	Differential body bolt Ausgleichsgetriebekörperschraube Šroub tělesa diferenciálu	3510.18	N + K	8	22
8	Differential body cylindrical pin Ausgleichsgetriebekörperzylinderstift Válcový kolík tělesa diferenciálu	3511.18	N + K	2	11
	Differential body bolts safety wire Sicherungsdraht der Ausgleichsgetriebekörperschrauben Zajišťovací drát šroubů tělesa diferenciálu	3512.18	N + K	1	5

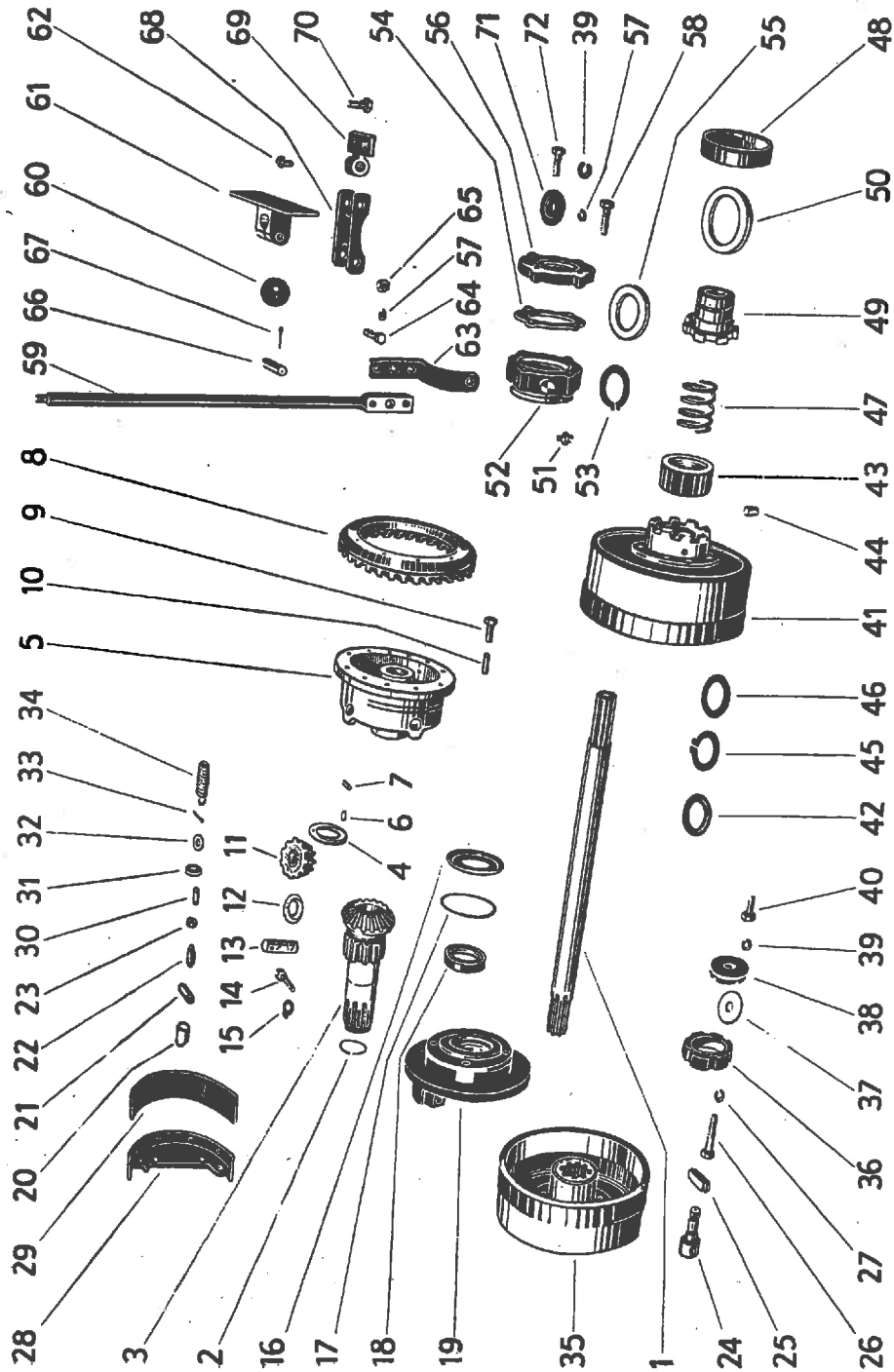
1	2	3	4	5	6
9	Differential pinion (for order number 3553.18 only 2 pieces) Ausgleichsgetriebekegelrad (für Bestell-Nr. 3553.18 bloß 2 Stück) Satelit diferenciálu (pro objednací číslo 3553.18 pouze 2 kusy)	3513.18	N + K	4	540
	Differential pinion bushing (for order number 3553.18 only 2 pieces) Ausgleichsgetriebekegelradbüchse (für Bestell-Nr. 3553.18 bloß 2 Stück) Pouzdro satelitu diferenciálu (pro objednací číslo 3553.18 pouze 2 kusy)	3548.18	N + K	4	60
10	Differential pinion friction ring (for order number 3553.18 only 2 pieces) Friktrionsring des Ausgleichsgetriebekegelrades (für Bestell-Nr. 3553.18 bloß 2 Stück) Třecí kroužek satelitu diferenciálu (pro objednací číslo 3553.18 pouze 2 kusy)	3514.18	N + K	4	18
	Differential pinion friction ring 2,0 (for order number 3553.18 only 2 pieces) Friktrionsring des Ausgleichsgetriebekegelrades 2,0 (für Bestell-Nr. 3553.18 bloß 2 Stück) Třecí kroužek satelitu diferenciálu 2,0 (pro objednací číslo 3553.18 pouze 2 kusy)	4883.18	N + K	4	17
	Differential pinion friction ring 1,8 (for order number 3553.18 only 2 pieces) Friktrionsring des Ausgleichsgetriebekegelrades 1,8 (für Bestell-Nr. 3553.18 bloß 2 Stück) Třecí kroužek satelitu diferenciálu 1,8 (pro objednací číslo 3553.18 pouze 2 kusy)	4884.18	N + K	4	16
	Differential pinion friction ring 1,6 (for order number 3553.18 only 2 pieces) Friktrionsring des Ausgleichsgetriebekegelrades 1,6 (für Bestell-Nr. 3553.18 bloß 2 Stück) Třecí kroužek satelitu diferenciálu 1,6 (pro objednací číslo 3553.18 pouze 2 kusy)	4885.18	N + K	4	15
11	Differential pinion pin (for order number 3553.18 only 2 pieces) Ausgleichsgetriebekegelradstift (für Bestell-Nr. 3553.18 bloß 2 Stück) Čep satelitu diferenciálu (pro objednací číslo 3553.18 pouze 2 kusy)	3515.18	N + K	4	190
12	Securing bolt of differential pinion pin (for order number 3553.18 only 2 pieces) Sicherungsschraube des Ausgleichsgetriebekegelradstiftes (für Bestell-Nr. 3553.18 bloß 2 Stück) Zajišťovací šroub čepu satelitu diferenciálu (pro objednací číslo 3553.18 pouze 2 kusy)	3516.18	N + K	4	18

18

1	2	3	4	5	6
13	Securing sheet of differential pinion pin (for order number 3553.18 only 2 pieces) Sicherungsblech des Ausgleichgetriebekegelradstiftes (für Bestell-Nr. 3553.18 bloß 2 Stück) Zajišťovací plech čepu satelitu diferenciálu (pro objednáací číslo 3553.18 pouze 2 kusy)	3517.18	N + K	4	3
	Differential — complete (with 4 pinions) Ausgleichsgetriebe — komplett (mit 4 Kegelrädern) Diferenciál — úplný (se 4 satelity)	3518.18	N + K	1	15000
	Differential — complete (with 2 pinions) Ausgleichsgetriebe — komplett (mit 2 Kegelrädern) Diferenciál — úplný (se 2 satelity)	3554.18	N + K	1	14140
14	Bearing slinger ring Lagerabspritzring Odstřikovací kroužek ložiska	3519.18	N + K	2	32
	Bearing distance ring 1,0 Distanzlagerring 1,0 Distanční kroužek ložiska 1,0	3520.18	N + K	2	18
	Bearing distance ring 0,5 Distanzlagerring 0,5 Distanční kroužek ložiska 0,5	3521.18	N + K	2	5
	Bearing distance ring 0,1 Distanzlagerring 0,1 Distanční kroužek ložiska 0,1	3522.18	N + K	2	1,2
	Distance washer 0,2 Distanzunterlagscheibe 0,2 Distanční podložka 0,2	3523.18	N + K	2	3,4
15	Oil seal ring 063 Dichtungsring 063 Těsnicí kroužek 063	3524.74	N + K	2	45
16	Brake body — complete (left) Bremskörper — komplett (linker) Těleso brzdy — úplné (levé)	3525.18	N + K	1	4890
	Brake body — complete (right) Bremskörper — komplett (rechter) Těleso brzdy — úplné (pravé)	3549.18	N + K	1	4890
	Brake body gasket Bremskörperdichtung Těsnění tělesa brzdy	3526.18	N + K	2	2,2

1	2	3	4	5	6
	Felt packing Filzdichtung Těsnění plstěné	3527.18	N + K	2	3
17	Brake shoe expanding pin Bremsbackenspreizbolzen Rozpěrný čep brzdové čelisti	3528.18	N + K	2	120
18	Brake shoe pin Bremsbackenstift Kolík brzdové čelisti	3529.18	N + K	4	48
19	Brake shoe adjusting screw Bremsbackenstellschraube Stavěcí šroub brzdové čelisti	3530.18	N + K	2	25
20	Nut M 12 ČSN 02 1401 Mutter M 12 ČSN 02 1401 Matice M 12 ČSN 02 1401	42.70	N + K	2	16,4
21	Brake pin Bolzen der Bremse Čep brzdy	3531.18	N + K	2	255
22	Brake cam Nocke der Bremse Vačka brzdy	3532.18	N + K	2	92
24	Brake shoe Backe der Bremse Čelist brzdy	3533.18	N + K	4	790
	Brake lining Bremsbelag Obložení brzdy	3534.18	N + K	4	170
	Hollow rivet 4 × 12 ČSN 02 2381 Hohlriete 4 × 12 ČSN 02 2381 Nýt dutý 4 × 12 ČSN 02 2381	3535.76	N + K	52	0,52
25	Brake shoe pin Backenstift der Bremse Čep čelisti brzdy	3536.18	N + K	4	15
26	Brake shoe roller Backenrolle der Bremse Kladka čelisti brzdy	3537.18	N + K	8	20

Differential with Brakes and Differential Lock
Ausgleichsgetriebe mit Bremsen
und Ausgleichsgetriebeverschluss
Diferenciál s brzdami a uzávěrkou diferenciálu



1	2	3	4	5	6
	Washer 11,5 ČSN 02 1721 Unterlagscheibe 11,5 ČSN 02 1721 Podložka 11,5 ČSN 02 1721	292.71	N + K	8	3,81
	Splint pin 3 × 20 ČSN 02 1781 Splint 3 × 20 ČSN 02 1781 Závlačka 3 × 20 ČSN 02 1781	3538.72	N + K	8	1,2
27	Brake shoe spring Backenfeder der Bremse Žpruha čelisti brzdy	3539.18	N + K	4	30
	Rivet 7 × 25 ČSN 02 2301 Niete 7 × 25 ČSN 02 2301 Nýt 7 × 25 ČSN 02 2301	3542.76	N + K	16	9,8
28	Brake drum Bremstrommel Buben brzdy	3552.18	N + K	2	7195
29	Brake drum bolt — right thread Bremstrommelschraube — Rechtsgewinde Šroub brzdového bubnu — závit pravý	3543.18	N + K	1	415
	Brake drum bolt — left thread Bremstrommelschraube — Linksgewinde Šroub brzdového bubnu — závit levý	3544.18	N + K	1	415
	Bolt M 10 × 40 ČSN 02 1101 Schraube M 10 × 40 ČSN 02 1101 Šroub M 10 × 40 ČSN 02 1101	138.70	N + K	2	35,8
	Lock washer 10,2 ČSN 02 1740.02 Springring 10,2 ČSN 02 1740.02 Podložka pružná 10,2 ČSN 02 1740.02	55.72	N + K	2	2,53

Differential with Brakes and Differential Lock (from maker's production number 125-28147)

Ausgleichsgetriebe mit Bremsen und Ausgleichsgetriebeverschluss
(ab Erzeugungs-Nr. 125-28147)

Diferenciál s brzdami a uzávěrkou diferenciálu (od výrobního čísla 125-28147)

1	Differential shaft Ausgleichsgetriebewelle Hřídel diferenciálu	4801.18	N + K	1	5790
	Spline shaft bushing — front Zahnwellenbüchse — vordere Pouzdro ozubeného hřídele — přední	3546.18	N + K	1	125

1	2	3	4	5	6
	Spline shaft bushing — rear Zahnwellenbüchse — hintere Pouzdro ozubeného hřídele — zadní	3547.18	N + K	1	● 105
	Spline shaft with bushings — right Zahnwelle mit Büchsen — rechte Ozubený hřídel diferenciálu s pouzdry — pravý	4803.18	N + K	1	● 4190
2	Shaft locking ring Wellensicherungsring Pojistka hřídele	4804.18	N + K	1	● 8,9
3	Spline shaft — left Zahnwelle — linke Ozubený hřídel — levý	4805.18	N + K	1	● 4410
2	Shaft locking ring Wellensicherungsring Pojistka hřídele	4804.18	N + K	1	● 8,9
	Tapered roller bearing 32212 ČSN 02 4721 Kegelrollenlager 32212 ČSN 02 4721 Kuželíkové ložisko 32212 ČSN 02 4721	3505.74	N + K	2	● 1100
4	Spline shaft friction ring Zahnwellenfriktrionsring Třecí kroužek ozubeného hřídele	3506.18	N + K	2	● 46
	Spline shaft friction ring 3,1 Zahnwellenfriktrionsring 3,1 Třecí kroužek ozubeného hřídele 3,1	4880.18	N + K	2	● 47
	Spline shaft friction ring 2,8 Zahnwellenfriktrionsring 2,8 Třecí kroužek ozubeného hřídele 2,8	4881.18	N + K	2	● 44,9
	Spline shaft friction ring 2,9 Zahnwellenfriktrionsring 2,9 Třecí kroužek ozubeného hřídele 2,9	4882.18	N + K	2	● 46
5	Differential body for 4 pinions Ausgleichsgetriebekörper für 4 Ausgleichskegelräder Těleso diferenciálu pro 4 satelity	3508.18	N + K	1	● 7590
	Differential body for 2 pinions Ausgleichsgetriebekörper für 2 Ausgleichskegelräder Těleso diferenciálu pro 2 satelity	3553.18	N + K	1	● 7845

1	2	3	4	5	6
6	Cylindrical pin Zylinderstift Válcový kolík	4886.18	N + K	2	● 1,8
7	Cylindrical pin Zylinderstift Válcový kolík	4887.18	N + K	4	● 1,5
	Differential body bushing Ausgleichsgetriebekörperbüchse Pouzdro tělesa diferenciálu	3547.18	N + K	1	● 105
8	Differential ring (to maker's production number 125-29875 to be delivered together with order numbers 3415.15 and 3416.15 — from maker's production number 125-29876 to be delivered independently) Ausgleichsgetriebering (bis Erzeugungs-Nr. 125-29875 wird gemeinsam mit Bestell-Nr. 3415.15 und 3416.15 geliefert — ab Erzeugungs-Nr. 125-29876 wird selbständig geliefert) Talíř diferenciálu (do výrobního čísla 125-29875 dodává se společně s objednáacími čísly 3415.15 a 3416.15 — od výrobního čísla 125-29876 dodává se samostatně)	3551.18	N + K	1	● 4290
9	Differential body bolt Ausgleichsgetriebekörperschraube Šroub tělesa diferenciálu	3510.18	N + K	8	● 25
10	Differential body cylindrical pin Ausgleichsgetriebekörperzylinderstift Válcový kolík tělesa diferenciálu	3511.18	N + K	2	● 10
	Safety wire for differential body bolts Sicherungsdraht der Ausgleichsgetriebekörperschrauben Zajišťovací drát šroubů tělesa diferenciálu	3512.18	N + K	1	● 4
11	Differential pinion (for order number 3553.18 only 2 pieces) Ausgleichsgetriebekegelrad (für Bestell-Nr. 3553.18 bloß 2 Stück) Satelit diferenciálu (pro objednáací číslo 3553.18 pouze 2 kusy)	3513.18	N + K	4	● 478
	Differential pinion bushing (for order number 3553.18 only 2 pieces) Ausgleichsgetriebekegelradbüchse (für Bestell-Nr. 3553.18 bloß 2 Stück) Pouzdro satelitu diferenciálu (pro objednáací číslo 3553.18 pouze 2 kusy)	3548.18	N + K	4	● 60
12	Differential pinion friction ring (for order number 3553.18 only 2 pieces) Ausgleichsgetriebekegelradfriktionsring (für Bestell-Nr. 3553.18 bloß 2 Stück) Třecí kroužek satelitu diferenciálu (pro objednáací číslo 3553.18 pouze 2 kusy)	3514.18	N + K	4	● 18

1	2	3	4	5	6
Differential pinion friction ring 2,0 (for order number 3553.18 only 2 pieces) Ausgleichsgetriebekegelradfriktionsring 2,0 (für Bestell-Nr. 3553.18 bloß 2 Stück) Třecí kroužek satelitu diferenciálu 2,0 (pro objednáč číslo 3553.18 pouze 2 kusy)		4883.18	N + K	4	17
Differential pinion friction ring 1,8 (for order number 3553.18 only 2 pieces) Ausgleichsgetriebekegelradfriktionsring 1,8 (für Bestell-Nr. 3553.18 bloß 2 Stück) Třecí kroužek satelitu diferenciálu 1,8 (pro objednáč číslo 3553.18 pouze 2 kusy)		4884.18	N + K	4	16
Differential pinion friction ring 1,6 (for order number 3553.18 only 2 pieces) Ausgleichsgetriebekegelradfriktionsring 1,6 (für Bestell-Nr. 3553.18 bloß 2 Stück) Třecí kroužek satelitu diferenciálu 1,6 (pro objednáč číslo 3553.18 pouze 2 kusy)		4885.18	N + K	4	15
13 Differential pinion pin (for order number 3553.18 only 2 pieces) Ausgleichsgetriebekegelradstift (für Bestell-Nr. 3553.18 bloß 2 Stück) Čep satelitu diferenciálu (pro objednáč číslo 3553.18 pouze 2 kusy)		3515.18	N + K	4	185
14 Securing bolt of differential pinion pin (for order number 3553.18 only 2 pieces) Sicherungsschraube des Ausgleichsgetriebekegelradstiftes (für Bestell-Nr. 3553.18 bloß 2 Stück) Zajišťovací šroub čepu satelitu diferenciálu (pro objednáč číslo 3553.18 pouze 2 kusy)		3516.18	N + K	4	20
15 Securing sheet of differential pinion pin (for order number 3553.18 only 2 pieces) Sicherungsblech des Ausgleichsgetriebekegelradstiftes (für Bestell-Nr. 3553.18 bloss 2 Stück) Zajišťovací plech čepu satelitu diferenciálu (pro objednáč číslo 3553.18 pouze 2 kusy)		3517.18	N + K	4	3
Differential — complete (with 4 pinions) Ausgleichsgetriebe — komplett (mit 4 Kegelrädern) Diferenciál — úplný (se 4 satelity)		3518.18	N + K	1	15000
Differential — complete (with 2 pinions) Ausgleichsgetriebe — komplett (mit 2 Kegelrädern) Diferenciál — úplný (se 2 satelity)		3554.18	N + K	1	14140
16 Bearing slinger ring Lagerabspritzring Odstřikovací kroužek ložiska		3519.18	N + K	2	32

1	2	3	4	5	6
17	Bearing distance ring 1,0 Distanzlagerring 1,0 Distanční kroužek ložiska 1,0	3520.18	N + K	2	18
	Bearing distance ring 0,5 Distanzlagerring 0,5 Distanční kroužek ložiska 0,5	3521.18	N + K	2	5
	Bearing distance ring 0,1 Distanzlagerring 0,1 Distanční kroužek ložiska 0,1	3522.18	N + K	2	1,2
	Distance washer 0,2 Distanzunterlagscheibe 0,2 Distanční podložka 0,2	3523.18	N + K	2	3,4
18	Oil seal ring 063 Dichtungsring 063 Těsnicí kroužek 063	3524.74	N + K	2	45
19	Brake body — complete (left) Bremskörper — komplett (linker) Těleso brzdy — úplné (levé)	3525.18	N + K	1	4890
	Brake body — complete (right) Bremskörper — komplett (rechter) Těleso brzdy — úplné (pravé)	3549.18	N + K	1	4890
	Brake body gasket Bremskörperdichtung Těsnění tělesa brzdy	3526.18	N + K	2	2,2
	Felt packing Filzdichtung Těsnění plstěné	3527.18	N + K	2	3
20	Brake shoe expanding pin Bremsbackenspreizbolzen Rozpěrný čep brzdové čelisti	3528.18	N + K	2	120
21	Brake shoe pin Bremsbackenstift Kolík brzdové čelisti	3529.18	N + K	4	48
22	Brake shoe adjusting screw Bremsbackenstellschraube Stavěcí šroub brzdové čelisti	3530.18	N + K	2	24

18

1	2	3	4	5	6
23	Nut M 12 ČSN 02 1401 Mutter M 12 ČSN 02 1401 Matice M 12 ČSN 02 1401	42.70	N + K	2	● 16,4
24	Brake pin Bolzen der Bremse Čep brzdy	3531.18	N + K	2	● 255
25	Brake cam Nocke der Bremse Vačka brzdy	3532.18	N + K	2	● 92
26	Brake body bolt M 12 × 65 ČSN 02 1101 Bremskörperschraube M 12 × 65 ČSN 02 1101 Šroub tělesa brzdy M 12 × 65 ČSN 02 1101	291.70	N + K	4	● 71,9
27	Lock washer 12,2 ČSN 02 1740.02 Springring 12,2 ČSN 02 1740.02 Podložka pružná 12,2 ČSN 02 1740.02	38.72	N + K	4	● 3,82
28	Brake shoe — complete Backe der Bremse — komplett Čelist brzdy — úplná	3533.18	N + K	4	● 790
29	Brake lining Bremsbelag Obložení brzdy	3534.18	N + K	4	● 170
	Hollow rivet 4 × 12 ČSN 02 2381 Hohlriete 4 × 12 ČSN 02 2381 Nýt dutý 4 × 12 ČSN 02 2381	3535.76	N + K	52	● 0,52
30	Brake shoe pin Backenstift der Bremse Čep čelisti brzdy	3536.18	N + K	4	● 15
31	Brake shoe roller Backenrolle der Bremse Kladka čelisti brzdy	3537.18	N + K	8	● 20
32	Washer 11,5 ČSN 02 1721 Unterlagscheibe 11,5 ČSN 02 1721 Podložka 11,5 ČSN 02 1721	292.71	N + K	8	● 3,81
33	Split pin 3 × 20 ČSN 02 1781 Splint 3 × 20 ČSN 02 1781 Závlačka 3 × 20 ČSN 02 1781	3538.72	N + K	8	● 1,2

1	2	3	4	5	6
34	Brake shoe spring Backenfeder der Bremse Zpruha čelisti brzdy	3539.18	N + K	4	● 30
	Rivet 7 × 22 ČSN 02 2301 Niete 7 × 22 ČSN 02 2301 Nýt 7 × 22 ČSN 02 2301	4808.76	N + K	8	● 8,9
35	Brake drum — complete (left) Bremstrommel — komplett (linke) Buben brzdy — úplný (levý)	4809.18	N + K	1	● 6933
36	Brake drum setting nut — left Bremstrommelstellmutter — linke Stavěcí matice brzdového bubnu — levá	4810.18	N + K	1	● 300
37	Left spline shaft packing Dichtung der linken Zahnwelle Těsnění levého ozubeného hřídele	4811.18	N + K	1	● 1,1
38	Left spline shaft nut Mutter der linken Zahnwelle Matice levého ozubeného hřídele	4812.18	N + K	1	● 134
	Distance washer 0,5 Distanzunterlagscheibe 0,5 Distanční podložka 0,5	4813.18	N + K	1	● 2,5
	Distance washer 2,0 Distanzunterlagscheibe 2,0 Distanční podložka 2,0	4814.18	N + K	1	● 11
	Distance washer 1,0 Distanzunterlagscheibe 1,0 Distanční podložka 1,0	4815.18	N + K	1	● 5
39	Lock washer 10,2 ČSN 02 1740.02 Springring 10,2 ČSN 02 1740.02 Podložka pružná 10,2 ČSN 02 1740.02	55.72	N + K	1	● 2,53
40	Bolt M 10 × 25 ČSN 02 1103 Schraube M 10 × 25 ČSN 02 1103 Šroub M 10 × 25 ČSN 02 1103	1230.70	N + K	1	● 26,5
	Rivet 7 × 22 ČSN 02 2301 Niete 7 × 22 ČSN 02 2301 Nýt 7 × 22 ČSN 02 2301	4808.76	N + K	8	● 8,9

18

1	2	3	4	5	6
41	Brake drum — complete (right) Bremstrommel — komplett (rechte) Buben brzdy — úplný (pravý)	4817.18	N + K	I	● 7680
42	Right spline shaft packing Dichtung der rechten Zahnwelle Těsnění pravého ozubeného hřídele	4818.18	N + K	I	● 5,5
43	Brake drum setting nut — right Bremstrommelstellmutter — rechte Stavěcí matice brzdového bubnu — pravá	4819.18	N + K	I	● 310
44	Securing screw Sicherungsschraube Zajišťovací šroub	4820.18	N + K	I	● 5
45	Safety ring 38 ČSN 1204/V Sicherungsring 38 ČSN 1204/V Pojistný kroužek 38 ČSN 1204/V	4821.72	N + K	I	● 5,62
46	Washer spring Unterlagscheibe der Feder Podložka zpruhy	4822.18	N + K	I	● 6
47	Reverse spring of differential lock dog clutch Rücklauffeder der Zahnkupplung des Ausgleichgetriebe- verschlusses Vratná zpruha zubové spojky uzávěrky diferenciálu	4823.18	N + K	I	● 52
48	Clutch cover Kupplungsdeckel Kryt spojky	4824.18	N + K	I	● 80
49	Differential lock dog clutch Zahnkupplung des Ausgleichsgetriebeverschlusses Zubová spojka uzávěrky diferenciálu	4825.18	N + K	I	● 604
50	Felt packing ring Filzdichtungsring Těsnicí kroužek plstěný	4826.18	N + K	I	● 2,4
51	Grease nipple ČSN 02 3821 — straight Öler ČSN 02 3821 — gerader Maznice ČSN 02 3821 — rovná	720.75	N + K	I	● 9
52	Dog clutch collar Zahnkupplungsfassung Objímka zubové spojky	4827.18	N + K	I	● 760

1	2	3	4	5	6
	Clutch thrust bearing 6010 ČSN 02 4633 Kupplungsdrucklager 6010 ČSN 03 4633 Tlačné ložisko spojky 6010 ČSN 02 4633	4828.74	N + K	1	● 261
53	Safety ring 50 ČSN 1204/V Sicherungsring 50 ČSN 1204/V Pojistný kroužek 50 ČSN 1204/V	4829.72	N + K	1	● 10,2
54	Collar gasket Fassungsichtung Těsnění objímky	4830.18	N + K	1	● 1
55	Felt packing ring Filzdichtungsring Těsnicí kroužek plstěný	4831.18	N + K	1	● 2
56	Dog clutch collar cover Deckel der Zahnkupplungsfassung Víko objímky zubové spojky	4832.18	N + K	1	● 414
57	Lock washer 8,2 ČSN 02 1740.02 Springring 8,2 ČSN 02 1740.02 Podložka pružná 8,2 ČSN 02 1740.02	64.72	N + K	4	● 1,6
58	Cover bolt M 8 × 18 ČSN 02 1103 Deckelschraube M 8 × 18 ČSN 02 1103 Šroub víka M 8 × 18 ČSN 02 1103	3709.70	N + K	4	● 13,2
	Differential lock dog clutch — complete Zahnkupplung des Ausgleichsgetriebeverschlusses — komplett Zubová spojka uzávěrky diferenciálu — úplná	4833.18	N + K	1	● 2110
59	Differential lock lever Ausgleichsgetriebeverschlushebhel Páka uzávěrky diferenciálu	4834.18	N + K	1	● 1215
60	Lever ball handle ø 40 ČSN 24 3601 Hebelkugelgriff ø 40 ČSN 24 3601 Kulová rukojeť páky ø 40 ČSN 24 3601	3448.75	N + K	1	● 60
61	Knee plate Knieplatte Kolenní opěra	4835.18	N + K	1	● 400
57	Lock washer 8,2 ČSN 02 1740.02 Springring 8,2 ČSN 02 1740.02 Podložka pružná 8,2 ČSN 02 1740.02	64.72	N + K	1	● 1,6

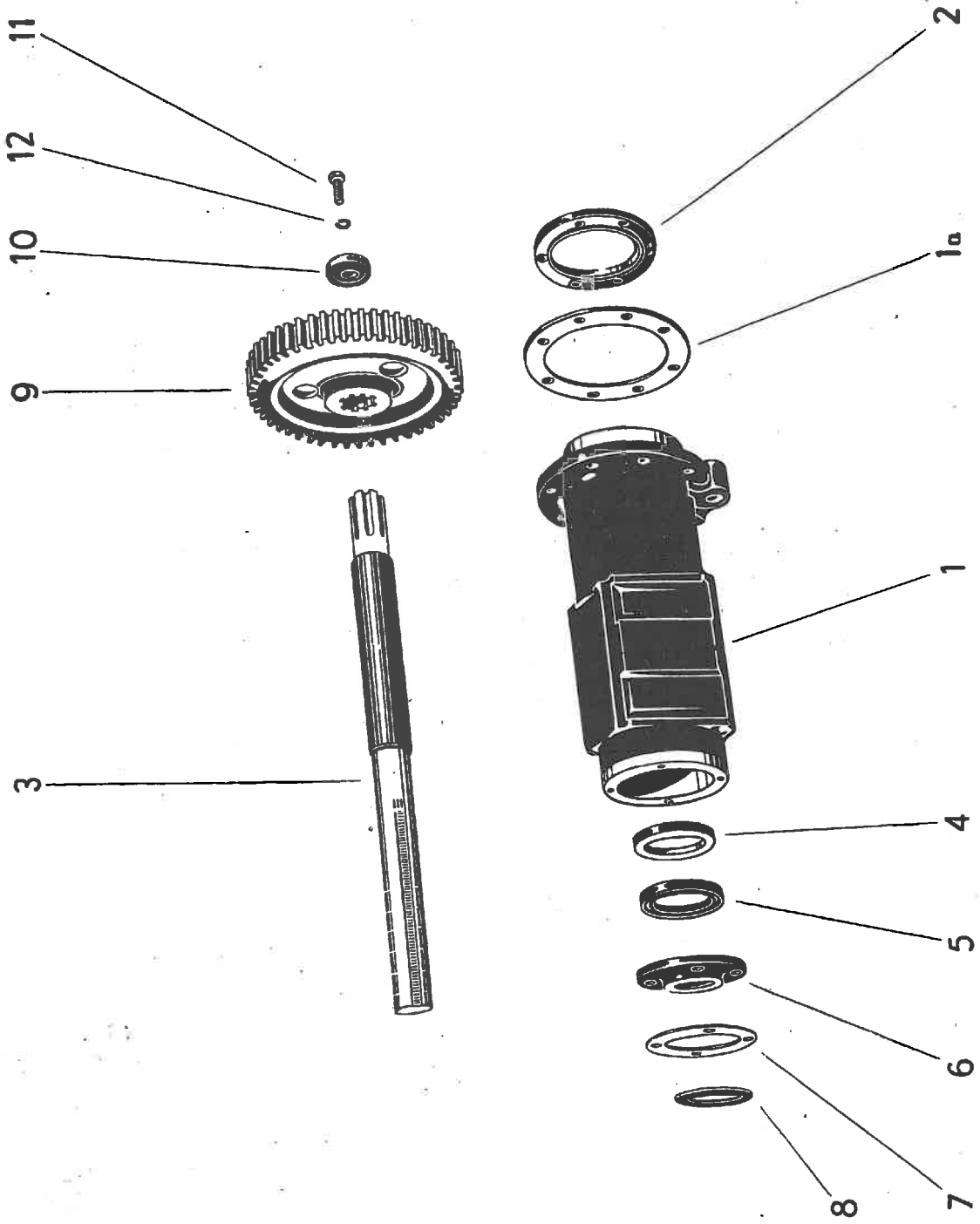
18

1	2	3	4	5	6
62	Bolt M 8 × 28 ČSN 02 1101 Schraube M 8 × 28 ČSN 02 1101 Šroub M 8 × 28 ČSN 02 1101	3683.70	N + K	1	● 17
63	Lever fork Gabel des Hebels Vídlice páky	4836.18	N + K	2	● 346
64	Fork bolt M 8 × 40 ČSN 02 1101 Schraube der Gabel M 8 × 40 ČSN 02 1101 Šroub vídlice M 8 × 40 ČSN 02 1101	893.70	N + K	2	● 21,7
57	Lock washer 8,2 ČSN 02 1740.02 Springring 8,2 ČSN 02 1740.02 Podložka pružná 8,2 ČSN 02 1740.02	64.72	N + K	2	● 1,6
65	Nut M 8 ČSN 02 1401 Mutter M 8 ČSN 02 1401 Matice M 8 ČSN 02 1401	115.70	N + K	2	● 6,4
	Differential lock lever — complete Ausgleichsgetriebeverschußhebel — komplett Páka uzávěrky diferenciálu — úplná	4837.18	N + K	1	● 1285
66	Pin Bolzen Čep	4838.18	N + K	1	● 60
67	Split pin 4 × 20 ČSN 02 1781 Splint 4 × 20 ČSN 02 1781 Závlačka 4 × 20 ČSN 02 1781	4839.72	N + K	2	● 2,5
68	Lever connecting rod Hebelzugstück Táhlo páky	4840.18	N + K	1	● 210
69	Connecting rod bearing Zugstücklager Ložisko táhla	4841.18	N + K	1	● 216
70	Connecting rod bearing bolt M 10 × 30 ČSN 02 1101 Zugstücklagerschraube M 10 × 30 ČSN 02 1101 Šroub ložiska táhla M 10 × 30 ČSN 02 1101	130.70	N + K	2	● 29,7
39	Lock washer 10,2 ČSN 02 1740.02 Springring 10,2 ČSN 02 1740.02 Podložka pružná 10,2 ČSN 02 1740.02	55.72	N + K	2	● 2,53

1	2	3	4	5	6
66	Pin Bolzen Čep	4838.18	N + K	1	● 60
67	Split pin 4 × 20 ČSN 02 1781 Splint 4 × 20 ČSN 02 1781 Závlačka 4 × 20 ČSN 02 1781	4839.72	N + K	2	● 2,5
71	Dog clutch stop Zahnkupplungsanhaltstück Zarážka zubové spojky	4842.18	N + K	1	● 30
39	Lock washer 10,2 ČSN 02 1740.02 Springring 10,2 ČSN 02 1740.02 Podložka pružná 10,2 ČSN 02 1740.02	55.72	N + K	1	● 2,53
72	Bolt M 10 × 22 ČSN 02 1103 Schraube M 10 × 22 ČSN 02 1103 Šroub M 10 × 22 ČSN 02 1103	54.70	N + K	1	● 25

19

Rear Axle
Hinterachse
Zadní osa



Rear Axle
Hinterachse
Zadní osa

GROUP
 GRUPPE
 SKUPINA

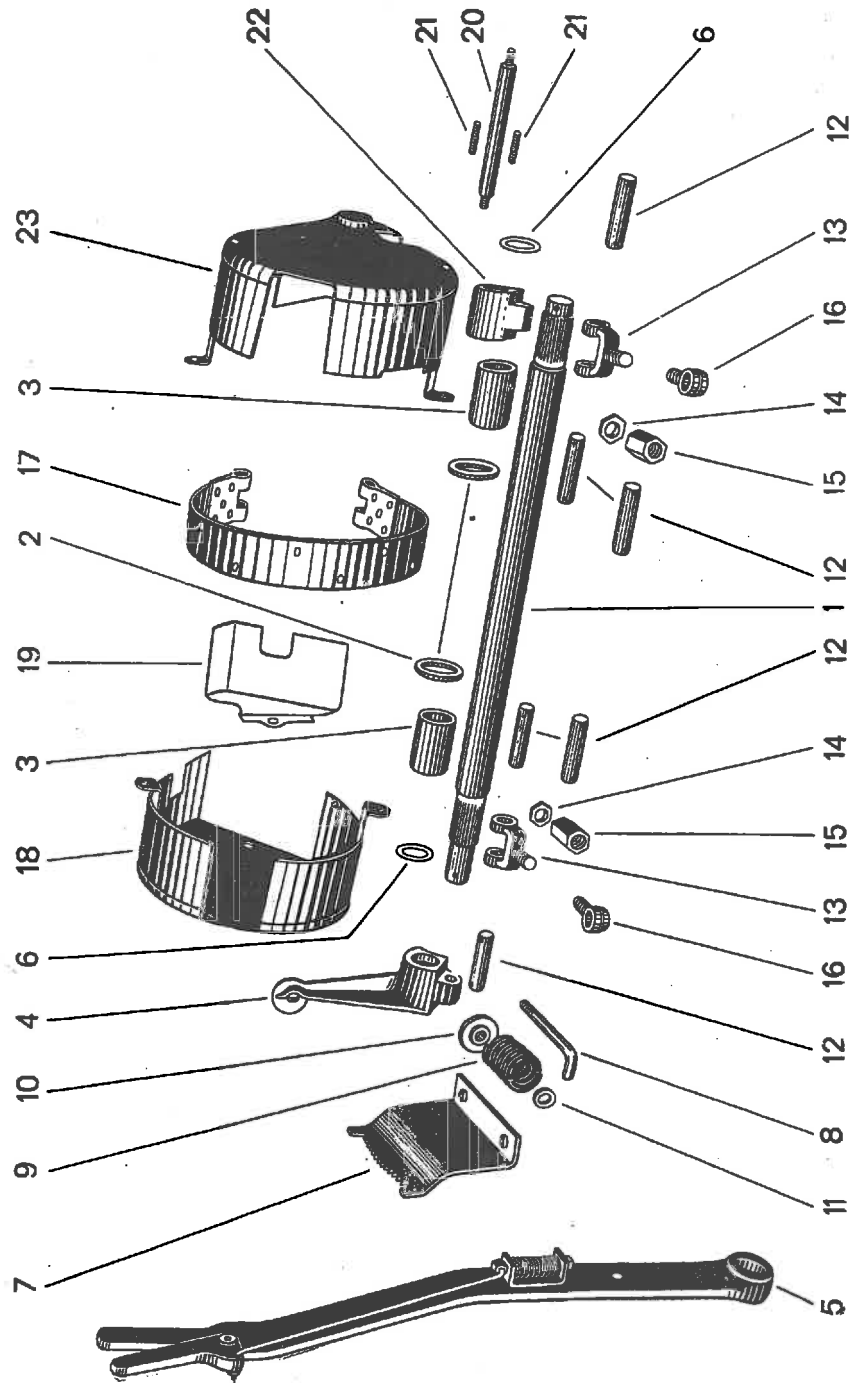
19

1	2	3	4	5	6
1	Rear axle bushing (replaces former order numbers 3561, 3596 and 3597, which are not being supplied) Hinterachsenbüchse (ersetzt frühere Bestellnummern 3561, 3596 und 3597, die nicht geliefert werden) Pouzdro zadní osy (nahrazuje dřívější objednáací čísla 3561, 3596 a 3597, která se nedodávají)	3600.19	N + K	2	26500
1a	Rear axle bushing gasket Dichtung der Hinterachsenbüchse Těsnění pouzdra zadní osy	3562.19	N + K	2	7
2	Inner bearing flange Innenlagerflansche Příruba vnitřního ložiska	3563.19	N + K	2	985
3	Rear axle — with right thread (to be delivered together with order number 3588.19) Hinterachse — mit Rechtsgewinde (wird gemeinsam mit Bestell-Nr. 3588.19 geliefert) Zadní osa — s pravým závitem (dodává se společně s objednáacím číslem 3588.19)	3565.19	N + K	1	22000
	Rear axle — with left thread (to be delivered together with order number 3589.19) Hinterachse — mit Linksgewinde (wird gemeinsam mit Bestell-Nr. 3589.19 geliefert) Zadní osa — s levým závitem (dodává se společně s objednáacím číslem 3589.19)	3566.19	N + K	1	22000
4	Bearing washer Lagerunterlagscheibe Podložka ložiska	3567.19	N + K	2	195
5	Oil seal ring 068 Dichtungsring 068 Těsnicí kroužek 068	3568.74	N + K	2	50
6	Outer bearing cover Äusserer Lagerdeckel Vnější víko ložiska	3569.19	N + K	2	1675

1	2	3	4	5	6
7	Cover gasket Deckeldichtung Těsnění víka	3570.19	N + K	2	● 1,9
	Ball bearing 6412 ČSN 02 4638 Kugellager 6412 ČSN 02 4638 Kuličkové ložisko 6412 ČSN 02 4638	3571.74	N + K	2	● 2770
	Ball bearing 6213 ČSN 02 4636 Kugellager 6213 ČSN 02 4636 Kuličkové ložisko 6213 ČSN 02 4636	3572.74	N + K	2	● 990
8	Bearing cover Lagerdeckel Víko ložiska	3573.19	N + K	2	● 40
	Bolt M 10 × 25 ČSN 02 1103 Schraube M 10 × 25 ČSN 02 1103 Šroub M 10 × 25 ČSN 02 1103	1230.70	N + K	12	● 26,5
	Lock washer 10,2 ČSN 02 1740.02 Springring 10,2 ČSN 02 1740.02 Podložka pružná 10,2 ČSN 02 1740.02	55.72	N + K	12	● 2,53
	Bolt M 8 × 25 ČSN 02 1101 Schraube M 8 × 25 ČSN 02 1101 Šroub M 8 × 25 ČSN 02 1101	3353.70	N + K	8	● 15,8
	Lock washer 8,2 ČSN 02 1740.02 Springring 8,2 ČSN 02 1740.02 Podložka pružná 8,2 ČSN 02 1740.02	64.72	N + K	8	● 1,6
	Grease nipple M 10 ČSN AU 9,37 (from maker's production number 125-11821 falls off) Ůler M 10 ČSN AU 9,37 (entfällt ab Erzeugungs-Nr. 125-11821) Maznice M 10 ČSN AU 9,37 (od výrobního čísla 125-11821 odpadá)	617.75	N	2	● 17
9	Rear axle gear wheel — complete Hinterachsenzahnrad — komplett Ozubené kolo zadní osy — úplné	3585.19	N + K	2	● 19500
10	Washer for gear wheel fixing Unterlagscheibe zur Zahnradbefestigung Podložka k uchycení ozubeného kola	3586.19	N + K	2	● 620
11	Bolt for gear wheel fixing (to maker's production number 125-12000 for former order number 3564) Schraube zur Zahnradbefestigung (bis Erzeugungs-Nr. 125-12000 für frühere Bestell-Nr. 3564) Šroub k uchycení ozubeného kola (do výrobního čísla 125-12000 pro dřívější objednáč číslo 3564)	3587.19	N	2	● 157

1	2	3	4	5	6
	Bolt for gear wheel fixing — with right thread (from maker's production number 125-12001) Schraube zur Zahnradbefestigung — mit Rechtsgewinde (ab Erzeugungs-Nr. 125-12001) Šroub k uchycení ozubeného kola — s pravým závitem (od výrobního čísla 125-12001)	3588.19	N + K	1	● 155
	Bolt for gear wheel fixing — with left thread (from maker's production number 125-12001) Schraube zur Zahnradbefestigung — mit Linksgewinde (ab Erzeugungs-Nr. 125-12001) Šroub k uchycení ozubeného kola — s levým závitem (od výrobního čísla 125-12001)	3589.19	N + K	1	● 155
12	Lock washer 18,2 ČSN 02 1740.02 Springring 18,2 ČSN 02 1740.02 Podložka pružná 18,2 ČSN 02 1740.02	3590.72	N + K	1	● 9,73
	Lock washer 18,2 ČSN 02 1740.02 — left Springring 18,2 ČSN 02 1740.02 — linker Podložka pružná 18,2 ČSN 02 1740.02 — levá	3556.72	N + K	1	● 9,73
	Securing wire (to maker's production number 125-12000) Sicherungsdraht (bis Erzeugungs-Nr. 125-12000) Zajišťovací drát (do výrobního čísla 125-12000)	211.04	N	2	2
	Rear axle bushing bolt M 12 × 45 ČSN 02 1101 Schraube der Hinterachsenbüchse M 12 × 45 ČSN 02 1101 Šroub pouzdra zadní osy M 12 × 45 ČSN 02 1101	3159.70	N + K	16	● 55,2
	Lock washer 12,2 ČSN 02 1740.02 Springring 12,2 ČSN 02 1740.02 Podložka pružná 12,2 ČSN 02 1740.02	38.72	N + K	16	● 3,82

Hand Brake
Handbremse
Ruční brzda



Hand Brake
Handbremse
Ruční brzda

GROUP
GRUPPE
SKUPINA

20

1	2	3	4	5	6
1	Brake shaft (with holes for split pins) Bremswelle (mit Bohrungen für Splinte) Hřídel brzdy (s otvory pro závlačky)	3602.20	N + K	1	● 4025
	Packing ring Dichtungsring Těsnicí kroužek	3603.20	N + K	2	● 0,5
2	Washer Unterlagscheibe Podložka	3604.20	N + K	1	● 81
3	Distance tube Distanzrohr Distanční trubka	3605.20	N + K	1	● 165
4	Brake lever — left Bremshebel — linker Páka brzdy — levá	3606.20	N + K	1	● 885
	Hand brake lever Handbremshebel Páka ruční brzdy	3646.20	N + K	1	● 2590
	Pawl guide Klinkenführung Vedení západky	3608.20	N + K	1	● 63
	Rivet 8 × 18 ČSN 02 2301 Niete 8 × 18 ČSN 02 2301 Nýt 8 × 18 ČSN 02 2301	3609.76	N + K	2	● 10,5
	Pawl Klinke Západka	3610.20	N + K	1	● 70
	Washer Unterlagscheibe Podložka	3611.20	N + K	1	● 1,8
	Pawl spring Klinkenfeder Zpruha západky	3612.20	N + K	1	● 25
	Pawl pull rod Klinkenzugstange Táhlo západky	3613.20	N + K	1	● 50

1	2	3	4	5	6
Washer 5,8 ČSN 02 1721 Unterlagscheibe 5,8 ČSN 02 1721 Podložka 5,8 ČSN 02 1721		3614.71	N + K	2	● 0,54
Split pin 1,6 × 10 ČSN 02 1781 Splint 1,6 × 10 ČSN 02 1781 Závlačka 1,6 × 10 ČSN 02 1781		3615.72	N + K	2	● 0,15
Split pin 2 × 20 ČSN 02 1781 Splint 2 × 20 ČSN 02 1781 Závlačka 2 × 20 ČSN 02 1781		884.72	N + K	1	● 0,52
Lever handle Hebelgriff Rukojeť páky		3616.20	N + K	1	● 82
Distance ring Distanzring Distanční kroužek		3617.20	N + K	2	● 2,2
Lever handle pin Hebelgriffstift Čep rukojeti páky		3618.20	N + K	1	● 12
Washer 9,5 ČSN 02 1721 Unterlagscheibe 9,5 ČSN 02 1721 Podložka 9,5 ČSN 02 1721		109.71	N + K	1	● 1,84
Split pin 1,6 × 15 ČSN 02 1781 Splint 1,6 × 15 ČSN 02 1781 Závlačka 1,6 × 15 ČSN 02 1781		1145.72	N + K	1	● 0,21
5 Hand brake lever — complete Handbremshebel — komplett Páka ruční brzdy — úplná		3647.20	N + K	1	● 2927
6 Washer Unterlagscheibe Podložka		3621.20	N + K	1	● 30,5
Split pin 5 × 40 ČSN 02 1781 Splint 5 × 40 ČSN 02 1781 Závlačka 5 × 40 ČSN 02 1781		9174.72	N + K	1	● 7,06
7 Hand brake ratchet Handbremsesperrsegment Rohatka ruční brzdy		3624.20	N + K	1	● 945

1	2	3	4	5	6
	Bolt M 12 × 40 ČSN 02 1101 Schraube M 12 × 40 ČSN 02 1101 Šroub M 12 × 40 ČSN 02 1101	3127.70	N + K	2	● 50,9
	Nut M 12 ČSN 02 1401 Mutter M 12 ČSN 02 1401 Matice M 12 ČSN 02 1401	42.70	N + K	2	● 16,4
	Lock washer 12,2 ČSN 02 1740.02 Springring 12,2 ČSN 02 1740.02 Podložka pružná 12,2 ČSN 02 1740.02	38.72	N + K	2	● 3,82
8	Spring pull rod Zugstange der Feder Táhlo zpruhy	3625.20	N + K	1	● 72
9	Spring Feder Zpruha	3626.20	N + K	1	● 183
10	Washer of spring Unterlagscheibe der Feder Podložka zpruhy	3627.20	N + K	1	● 72
11	Washer of spring 11,5 ČSN 02 1721 Unterlagscheibe der Feder 11,5 ČSN 02 1721 Podložka zpruhy 11,5 ČSN 02 1721	292.71	N + K	1	● 3,81
	Split pin 2 × 15 ČSN 02 1781 Splint 2 × 15 ČSN 02 1781 Závlačka 2 × 15 ČSN 02 1781	293.72	N + K	1	● 0,42
	Split pin 3 × 20 ČSN 02 1781 Splint 3 × 20 ČSN 02 1781 Závlačka 3 × 20 ČSN 02 1781	3538.72	N + K	1	● 1,2
	Lock washer 10,2 ČSN 02 1740.02 Springring 10,2 ČSN 02 1740.02 Podložka pružná 10,2 ČSN 02 1740.02	55.72	N + K	1	● 2,53
	Nut M 10 ČSN 02 1401 Mutter M 10 ČSN 02 1401 Matice M 10 ČSN 02 1401	119.70	N + K	1	● 11,6
12	Brake band pin Bremsbandbolzen Čep pásu brzdy	3629.20	N + K	2	● 98

20

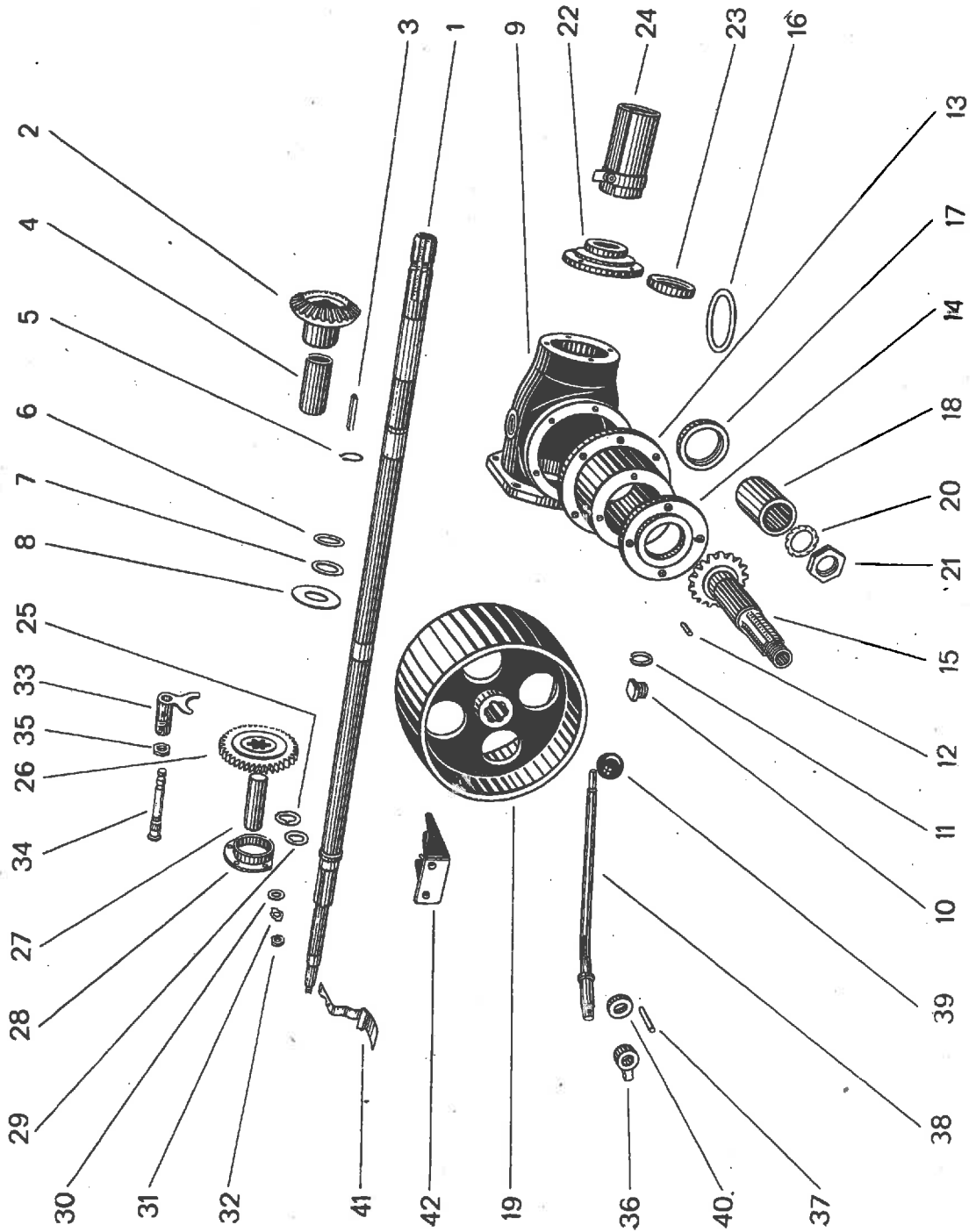
1	2	3	4	5	6
13	Fork Gabel Vidlice	3630.20	N + K	1	● 145
	Pin washer Bolzenunterlagscheibe Podložka čepu	3631.20	N + K	6	● 1,8
	Split pin 2 × 25 ČSN 02 1781 Splint 2 × 25 ČSN 02 1781 Závlačka 2 × 25 ČSN 02 1781	638.72	N + K	6	● 0,63
14	Nut M 14 × 1,5 — low — left thread Mutter M 14 × 1,5 — niedrige — Linksgewinde Matice M 14 × 1,5 — nízká — levý závit	3632.20	N + K	1	● 12
15	Brake band tightening nut Bremsbandspannmutter Matice napínací pásu brzdy	3633.20	N + K	1	● 72
	Nut M 14 × 1,5 — low — right thread Mutter M 14 × 1,5 — niedrige — Rechtsgewinde Matice M 14 × 1,5 — nízká — pravý závit	3634.20	N + K	1	● 12
16	Pin eye Bolzenauge Oko čepu	3635.20	N + K	1	● 55
17	Brake band — complete Bremsband — komplett Pás brzdy — úplný	3636.20	N + K	1	● 782
	Brake band lining Bremsbandbelag Obložení pásu brzdy	3637.20	N + K	1	● 190
	Hollow rivet 4 × 8 ČSN 02 2381 Hohlriete 4 × 8 ČSN 02 2381 Nýt dutý 4 × 8 ČSN 02 2381	3638.76	N + K	14	● 0,37
12	Brake band pin Bremsbandbolzen Čep pásu brzdy	3629.20	N + K	1	● 98
	Pin washer Bolzenunterlagscheibe Podložka čepu	3631.20	N + K	2	● 1,8
	Split pin 2 × 25 ČSN 02 1781 Splint 2 × 25 ČSN 02 1781 Závlačka 2 × 25 ČSN 02 1781	638.72	N + K	2	● 0,63

1	2	3	4	5	6
18	Brake cover — left Bremsdeckel — linker Kryt brzdy — levý	3639.20	N + K	1	1585
19	Left brake cover covering sheet Deckblech des linken Bremsdeckels Krycí plech levého krytu brzdy	3640.20	N + K	1	292
20	Expanding pin Spreizbolzen Rozpěrací čep	3641.20	N + K	1	220
	Lock washer 8,2 ČSN 02 1740.02 Springring 8,2 ČSN 02 1740.02 Podložka pružná 8,2 ČSN 02 1740.02	64.72	N + K	1	1,6
	Nut M 8 ČSN 02 1401 Mutter M 8 ČSN 02 1401 Matice M 8 ČSN 02 1401	115.70	N + K	1	6,4
21	Brake cover bolt Bremsdeckelschraube Šroub krytu brzdy	3642.20	N + K	4	7,5
	Lock washer 8,2 ČSN 02 1740.02 Springring 8,2 ČSN 02 1740.02 Podložka pružná 8,2 ČSN 02 1740.02	64.72	N + K	2	1,6
	Nut M 8 ČSN 02 1401 Mutter M 8 ČSN 02 1401 Matice M 8 ČSN 02 1401	115.70	N + K	2	6,4
2	Washer Unterlagscheibe Podložka	3604.20	N + K	1	81
3	Distance tube Distanzrohr Distanční trubka	3605.20	N + K	1	165
22	Brake lever — right Bremshebel — rechter Páka brzdy — pravá	3643.20	N + K	1	564
6	Washer Unterlagscheibe Podložka	3621.20	N + K	1	30,5
	Split pin 5 × 40 ČSN 02 1781 Splint 5 × 40 ČSN 02 1781 Závlačka 5 × 40 ČSN 02 1781	9174.72	N + K	1	7,06

1	2	3	4	5	6
12	Brake band pin Bremsbandbolzen Čep pásu brzdy	3629.20	N + K	1	● 98
13	Fork Gabel Vidlice	3630.20	N + K	1	● 145
	Pin washer Bolzenunterlagscheibe Podložka čepu	3631.20	N + K	6	● 1,8
	Split pin 2 × 25 ČSN 02 1781 Splint 2 × 25 ČSN 02 1781 Závlačka 2 × 25 ČSN 02 1781	638.72	N + K	6	● 0,63
14	Nut M 14 × 1,5 — low — left thread Mutter M 14 × 1,5 — niedrige — Linksgewinde Matice M 14 × 1,5 — nízká — levý závit	3632.20	N + K	1	● 12
15	Brake band tightening nut Bremsbandspannmutter Matice napínací pásu brzdy	3633.20	N + K	1	● 72
	Nut M 14 × 1,5 — low — right thread Mutter M 14 × 1,5 — niedrige — Rechtsgewinde Matice M 14 × 1,5 — nízká — závit pravý	3634.20	N + K	1	● 12
16	Pin eye Bolzenauge Okno čepu	3635.20	N + K	1	● 55
17	Brake band — complete Bremsband — komplett Pás brzdy — úplný	3636.20	N + K	1	● 782
	Brake band lining Bremsbandbelag Obložení pásu brzdy	3637.20	N + K	1	● 190
	Hollow rivet 4 × 8 ČSN 02 2381 Hohlriete 4 × 8 ČSN 02 2381 Nýt dutý 4 × 8 ČSN 02 2381	3638.76	N + K	14	● 0,37
12	Brake band pin Bremsbandbolzen Čep pásu brzdy	3629.20	N + K	2	● 98

1	2	3	4	5	6
	Pin washer Bolzenunterlagscheibe Podložka čepu	3631.20	N + K	2	1,8
	Split pin 2 × 25 ČSN 02 1781 Splint 2 × 25 ČSN 02 1781 Závlačka 2 × 25 ČSN 02 1781	638.72	N + K	2	0,63
23	Brake cover — right (only for Zetor 25 and Zetor 25 K tractors without differential lock) Bremsdeckel — rechter (bloß für Traktoren Zetor 25 und Zetor 25 K ohne Ausgleichsgetriebeverschluß) Kryt brzdy — pravý (pouze pro traktory Zetor 25 a Zetor 25 K bez uzávěrky diferenciálu)	3644.20	N + K	1	1950
	Brake cover — right (only for tractors with differential lock) Bremsdeckel — rechter (bloß für Traktoren mit Ausgleichsgetriebeverschluß) Kryt brzdy — pravý (pouze pro traktory s uzávěrkou diferenciálu)	3648.20	N + K	1	1774
	Right brake cover covering sheet Deckblech des rechten Bremsdeckels Krycí plech pravého krytu brzdy	3645.20	N + K	1	117
20	Expanding pin Spreizbolzen Rozpěrací čep	3641.20	N + K	1	220
	Lock washer 8,2 ČSN 02 1740.02 Springring 8,2 ČSN 02 1740.02 Podložka pružná 8,2 ČSN 02 1740.02	64.72	N + K	1	1,6
	Nut M 8 ČSN 02 1401 Mutter M 8 ČSN 02 1401 Matice M 8 ČSN 02 1401	115.70	N + K	1	6,4
21	Brake cover bolt Bremsdeckelschraube Šroub krytu brzdy	3642.20	N + K	2	7,5
	Lock washer 8,2 ČSN 02 1740.02 Springring 8,2 ČSN 02 1740.02 Podložka pružná 8,2 ČSN 02 1740.02	64.72	N + K	2	1,6
	Nut M 8 ČSN 02 1401 Mutter M 8 ČSN 02 1401 Matice M 8 ČSN 02 1401	115.70	N + K	2	6,4

Power Take-Off Shaft and Belt Pulley Drive
Antriebswelle und Riemenscheibe
Náhonový hřídel a řemenice



Power Take-Off and Belt Pulley Drive
Antriebswelle und Riemenscheibe
Náhonový hřídel a řemenice

GROUP
 GRUPPE
 SKUPINA

21

1	2	3	4	5	6
1	Power take-off drive shaft (is ordered with order number 3718.21) Antriebswelle (wird mit Bestell-Nr. 3718.21 bestellt) Hřídel náhonový (objednává se s objednacím číslem 3718.21)	3662.21	N + K	1	● 8455
2	Belt pulley drive bevel gear Kegelrad des Riemenscheibenantriebes Kuželové kolo náhonu řemenice	3663.21	N + K	1	● 3408
3	Bevel gear key Kegelradkeil Pero kuželového kola	3664.21	N + K	1	● 35
4	Distance tube Distanzrohr Distanční trubka	3665.21	N + K	1	● 365
5	Safety ring 35 ČSN 1204/V Sicherungsring 35 ČSN 1204/V Pojistný kroužek 35 ČSN 1204/V	3666.72	N + K	4	● 4
	Ball bearing 6307 ČSN 02 4637 Kugellager 6307 ČSN 02 4637 Kuličkové ložisko 6307 ČSN 02 4637	3335.74	N + K	2	● 457
	Distance ring Distanzring Distanční kroužek	3675.21	N + K	1	● 40
	Ball bearing 6207 ČSN 02 4636 Kugellager 6207 ČSN 02 4636 Kuličkové ložisko 6207 ČSN 02 4636	3669.74	N + K	1	● 288
6	Distance washer 0,1 Distanzunterlagscheibe 0,1 Distanční podložka 0,1	3670.21	N + K	1	● 1
	Distance washer 0,2 Distanzunterlagscheibe 0,2 Distanční podložka 0,2	3671.21	N + K	1	● 2
	Distance washer 1,0 Distanzunterlagscheibe 1,0 Distanční podložka 1,0	3672.21	N + K	1	● 10

21

1	2	3	4	5	6
14	Bushing cover Büchsendeckel Víko pouzdra	3685.21	N + K	1	● 540
	Bolt M 8 × 25 ČSN 02 1101 Schraube M 8 × 25 ČSN 02 1101 Šroub M 8 × 25 ČSN 02 1101	3353.70	N + K	4	● 15,8
	Lock washer 8,2 ČSN 02 1740.02 Springring 8,2 ČSN 02 1740.02 Podložka pružná 8,2 ČSN 02 1740.02	64.72	N + K	4	● 1,6
	Cover gasket Deckeldichtung Těsnění víka	3686.21	N + K	1	● 1,3
15	Pulley shaft Riemenscheibenwelle Hřídel řemenice	3687.21	N + K	1	● 1625
16	Distance washer 0,2 Distanzunterlagscheibe 0,2 Distanční podložka 0,2	3689.21	N + K	1	● 1
	Distance washer 0,1 Distanzunterlagscheibe 0,1 Distanční podložka 0,1	3754.21	N + K	1	● 0,5
	Distance washer 0,5 Distanzunterlagscheibe 0,5 Distanční podložka 0,5	3755.21	N + K	1	● 2,6
	Ball bearing 6307 ČSN 02 4637 Kugellager 6307 ČSN 02 4637 Kuličkové ložisko 6307 ČSN 02 4637	3335.74	N + K	1	● 457
17	Oil seal ring 051 Dichtungsring 051 Těsnicí kroužek 051	3690.74	N + K	1	● 29
18	Pulley shaft distance tube Distanzrohr der Riemenscheibenwelle Rozpěrná trubka hřídele řemenice	3691.21	N + K	1	● 335
	Ball bearing 6306 ČSN 02 4637 Kugellager 6306 ČSN 02 4637 Kuličkové ložisko 6306 ČSN 02 4637	3337.74	N + K	1	● 346

1	2	3	4	5	6
	Distance ring 0,1 Distanzring 0,1 Distanční kroužek 0,1	3380.15	N + K	1	● 0,7
	Distance ring 0,2 Distanzring 0,2 Distanční kroužek 0,2	3381.15	N + K	1	● 1,9
	Distance ring 0,5 Distanzring 0,5 Distanční kroužek 0,5	3382.15	N + K	1	● 4,7
	Packing Dichtung Těsnění	3750.21	N + K	1	● 0,2
19	Pulley — breadth 150 mm, \varnothing 250 mm Riemenscheibe — Breite 150 mm, \varnothing 250 mm Řemenice — šířka 150 mm, \varnothing 250 mm	3692.21	N + K	1	● 9780
20	Fan-shaped washer 25 ČSN 02 1745 Fächerförmige Unterlagscheibe 25 ČSN 02 1745 Podložka vějířovitá 25 ČSN 02 1745	3693.72	N + K	1	● 8,27
21	Pulley nut Riemenscheibenmutter Matice řemenice	3694.21	N + K	1	● 58
22	Drive housing cover Antriebskastendeckel Víko skříně náhonu	3696.21	N + K	1	● 705
	Bolt M 8 × 25 ČSN 02 1101 Schraube M 8 × 25 ČSN 02 1101 Šroub M 8 × 25 ČSN 02 1101	3353.70	N + K	4	● 15,8
	Lock washer 8,2 ČSN 02 1740.02 Springring 8,2 ČSN 02 1740.02 Podložka pružná 8,2 ČSN 02 1740.02	64.72	N + K	4	● 1,6
	Cover gasket Deckeldichtung Těsnění víka	3697.21	N + K	1	● 1,2
23	Oil seal ring 047 Dichtungsring 047 Těsnící kroužek 047	3698.74	N + K	1	● 30

21

1	2	3	4	5	6
34	Shifter shaft Überschieberwelle Hřídel přesouvadla	3721.21	N + K	1	● 282
35	Shifter shaft safety nut Sicherungsmutter der Überschieberwelle Zajišťovací matice hřídele přesouvadla	3722.21	N + K	1	● 22
36	Shift thumb Schalt-daumen Přesouvací palec	3723.21	N + K	1	● 90
37	Conical pin 5 × 32 ČSN 02 2153 Kegelstift 5 × 32 ČSN 02 2153 Kuželový kolík 5 × 32 ČSN 02 2153	3724.73	N + K	1	● 5,5
38	Drive shift lever Schalthebel der Antriebe Řadící páka náhonů	3725.21	N + K	1	● 454
39	Ball handle ø 40 ČSN 24 3601 Kugelgriff ø 40 ČSN 24 3601 Kulová rukojeť ø 40 ČSN 24 3601	3448.75	N + K	1	● 60
40	Shift lever distance ring Schalthebeldistanzring Distanční kroužek řadící páky	3726.21	N + K	1	● 48
41	Oil catcher Ölfang Lapák oleje	3739.21	N + K	1	● 350
42	Oil collecting sheet Ölsammelblech Sběrací plech oleje	3746.21	N + K	1	● 296
	Bolt M 10 × 30 ČSN 02 1101 Schraube M 10 × 30 ČSN 02 1101 Šroub M 10 × 30 ČSN 02 1101	130.70	N + K	2	● 29,7
	Lock washer 10,2 ČSN 02 1740.02 Springring 10,2 ČSN 02 1740.02 Podložka pružná 10,2 ČSN 02 1740.02	55.72	N + K	2	● 2,53

1	2	3	4	5	6
Nut M 10 ČSN 02 1401					●
Mutter M 10 ČSN 02 1401		119.70	N + K	2	11,6
Matice M 10 ČSN 02 1401					
Packing washer					●
Dichtungsunterlagscheibe		3744.21	N + K	2	0,5
Těsnicí podložka					

1	2	3	4	5	6
	Lock washer 20,2 ČSN 02 1740.02 (from maker's production number 125-5206)				●
	Springring 20,2 ČSN 02 1740.02 (ab Erzeugungs-Nr. 125-5206)	625.72	N	8	15,2
	Podložka pružná 20,2 ČSN 02 1740.02 (od výrobního čísla 125-5206)				
7	Rear wheel fixing piece Hinterradbefestigungstück Úchytka zadního kola	3582.22	N	10	● 270
8	Bolt M 16 × 120 Schraube M 16 × 120 Šroub M 16 × 120	3583.22	N	10	● 221
9	Nut M 16 ČSN 02 1601 Mutter M 16 ČSN 02 1601 Matice M 16 ČSN 02 1601	4080.70	N	10	● 30,8
	Lock washer 16,2 ČSN 02 1740.02				●
	Springring 16,2 ČSN 02 1740.02	3091.70	N	10	8,91
	Podložka pružná 16,2 ČSN 02 1740.02				
10	Rear wheel key Hinterradkeil Klín zadního kola	3591.22	N + K	4	● 255
11	Front tyre 5,50—16 Vorderer Gummireifen 5,50—16 Plášť přední 5,50—16	3775.22	N + K	2	● 8800
12	Front air tube 5,50—16 Vorderer Luftschlauch 5,50—16 Duše přední 5,50—16	3776.22	N + K	2	● 1430
13	Air tube flap 5,50—16 Luftschlauchband 5,50—16 Vložka duše 5,50—16	3777.22	N + K	2	● 60
14	Front wheel disc 3,25 D × 16 Vorderraddiskus 3,25 D × 16 Disk předního kola 3,25 D × 16	3778.22	N + K	2	● 8700

Tractors Standard Equipment

Normale Ausüstung der Traktoren

Standardní výstroj traktorů

1	2	3	4	5	6
	Nut M 6 ČSN 02 1401 Mutter M 6 ČSN 02 1401 Matice M 6 ČSN 02 1401	1085.70	N + K	2	● 2,5
	Lock washer 6,1 ČSN 02 1740.02 Springring 6,1 ČSN 02 1740.02 Podložka pružná 6,1 ČSN 02 1740.02	157.72	N + K	2	● 0,83
3	Head light bracket — left Scheinwerferkonsole — linke Konsola světlometu — levá	3809.23	N + K	1	● 450
	Head light bracket — right Scheinwerferkonsole — rechte Konsola světlometu — pravá	3810.23	N + K	1	● 450
	Bolt M 10 × 20 ČSN 02 1103 Schraube M 10 × 20 ČSN 02 1103 Šroub M 10 × 20 ČSN 02 1103	185.70	N + K	2	● 24
	Lock washer 10,2 ČSN 02 1740.02 Springring 10,2 ČSN 02 1740.02 Podložka pružná 10,2 ČSN 02 1740.02	55.72	N + K	2	● 2,53
	Nut M 10 ČSN 02 1401 Mutter M 10 ČSN 02 1401 Matice M 10 ČSN 02 1401	119.70	N + K	2	● 11,6
	Radiator shutter (only to maker's production number 125-10075 — further are not delivered. Instead of the radiator shutter the radiator shell order number 3802.23 with radiator winter cover order number 3803.23 is delivered) Kühlerjalousie (nur bis Erzeugungs-Nr. 125-10075 — wird weiter nicht geliefert. Anstatt der Kühlerjalousie wird die Kühlermaske Bestell-Nr. 3802.23 mit der Winterdecke Bestell-Nr. 3803.23 geliefert) Žaluzie chladiče (pouze do výrobního čísla 125-10075 — dále se nedodávají. Místo žaluzií dodává se maska chladiče objednáací číslo 3802.23 s dečkou objednáací číslo 3803.23)	3811.23	N	1	3500
	Radiator curtain holder Halter der Kühlerabdeckung Držák clony chladiče	4642.23	N + K	1	● 272
	Holder plate Beilage des Halters Příložka držáku	4643.23	N + K	1	● 44

1	2	3	4	5	6
	Hollow rivet Hohlniete Dutý nýt	4644.23	N + K	6	● 0,7
	Curtain Abdeckung Clona	4645.23	N + K	1	● 246
	Curtain frame Rahmen der Abdeckung Rám clony	4646.23	N + K	1	● 120
	Curtain cable Abdeckungsseil Lanko clony	4647.23	N + K	1	● 8,6
	Cable clip Seilklammer Svorka lanka	4648.23	N + K	2	● 3,5
	Adjusting bolt M 4 × 10 ČSN 02 1185 Stellschraube M 4 × 10 ČSN 02 1185 Stavěcí šroub M 4 × 10 ČSN 02 1185	4649.70	N + K	2	● 0,72
	Curtain chain Kette der Abdeckung Řetěz clony	4650.23	N + K	1	● 15
4	Radiator curtain — complete Kühlerabdeckung — komplett Clona chladiče — úplná	4651.23	N + K	1	● 718
	Radiator (to maker's production number 125-10075) Kühler (bis Erzeugungs-Nr. 125-10075) Chladič (do výrobního čísla 125-10075)	3812.23	N	1	20500
5	Radiator (from maker's production number 125-10076) Kühler (ab Erzeugungs-Nr. 125-10076) Chladič (od výrobního čísla 125-10076)	3813.23	N + K	1	● 20500
	Radiator fixing washer Kühlerbefestigungsunterlagscheibe Podložka upevnění chladiče	3814.23	N + K	6	● 9
	Bolt M 10 × 15 ČSN 02 1103 Schraube M 10 × 15 ČSN 02 1103 Šroub M 10 × 15 ČSN 02 1103	3815.70	N + K	4	● 21,5

1	2	3	4	5	6
	Radiator washer Kühlerunterlagscheibe Podložka chladiče	3816.23	N + K	4	● 11
6	Radiator closing plug Verschlußpfropfen des Kühlers Uzavírací zátka chladiče	3817.23	N + K	1	● 117
7	Plug packing Pfropfendichtung Těsnění zátky	3818.23	N + K	1	● 8
	Radiator spring (to maker's production number 125-10075 for order number 3812.23) Feder des Kühlers (bis Erzeugungs-Nr. 125-10075 für Bestell-Nr. 3812.23) Zpruha chladiče (do výrobního čísla 125-10075 pro objednáč číslo 3812.23)	3819.23	N	2	25
8	Radiator spring (from maker's production number 125-10076 for order number 3813.23) Feder des Kühlers (ab Erzeugungs-Nr. 125-10076 für Bestell-Nr. 3813.23) Zpruha chladiče (od výrobního čísla 125-10076 pro objednáč číslo 3813.23)	3844.23	N + K	2	● 22
9	Radiator spring washer (from maker's production number 125-10076 for order number 3813.23) Unterlagscheibe der Feder des Kühlers (ab Erzeugungs-Nr. 125-10076 für Bestell-Nr. 3813.23) Podložka zpruhy chladiče (od výrobního čísla 125-10076 pro objednáč číslo 3813.23)	3855.23	N + K	2	● 3
10	Nut M 10 ČSN 02 1401 Mutter M 10 ČSN 02 1401 Matice M 10 ČSN 02 1401	119.70	N + K	2	● 11,6
	Radiator bracket bolt M 10 × 25 ČSN 02 1103 Schraube der Kühlerkonsole M 10 × 25 ČSN 02 1103 Šroub konzoly chladiče M 10 × 25 ČSN 02 1103	1230.70	N + K	2	● 26,5
	Lock ring 10,2 ČSN 02 1740.02 Springring 10,2 ČSN 02 1740.02 Podložka pružná 10,2 ČSN 02 1740.02	55.72	N + K	2	● 2,53
	Radiator felt washer (to maker's production number 125-25361) Kühlerfilzunterlage (bis Erzeugungs-Nr. 125-25361) Přístěná podložka chladiče (do výrobního čísla 125-25361)	3821.23	N	2	4,8

1	2	3	4	5	6
11	Radiator rubber washer (from maker's production number 125-25763) Kühlergummiunterlage (ab Erzeugungs-Nr. 125-25763) Gumová podložka chladiče (od výrobního čísla 125-25763)	3849.23	N + K	2	● 18
12	Rubber washer protecting box Schutzkapsel der Gummiunterlage Chráníč gumové podložky	3850.23	N + K	4	● 10
13	Radiator drain cock Kühlerauslaßhahn Vypouštěcí kohout chladiče	3859.23	N + K	1	● 70
14	Drain cock packing Auslaßhahndichtung Těsnění vypouštěcího kohoutu	3860.23	N + K	1	● 0,2
	Radiator lower tube Unteres Kühlerrohr Spodní trubka chladiče	3823.23	N + K	1	● 325
15	Water hose 32/40 × 90 Wasserschlauch 32/40 × 90 Vodní hadice 32/40 × 90	3825.23	N + K	1	● 72
16	Thermometer coupling nut (from maker's production number 125-10076 falls off for tractors with thermostat) Mutter der Fernthermometerverschraubung (entfällt für Traktoren mit Kühlwasserregler ab Erzeugungs-Nr. 125-10076) Matice nášrubu teploměru (pro traktory s thermoregulátorem od výrobního čísla 125-10076 odpadá)	3826.23	N	1	3
	Washer (from maker's production number 125-10076 falls off for tractors with thermostat) Unterlagscheibe (entfällt für Traktoren mit Kühlwasserregler ab Erzeugungs-Nr. 125-10076) Podložka (pro traktory s thermoregulátorem odpadá od výrobního čísla 125-10076)	3827.23	N	1	1,5
	Washer (from maker's production number 125-10076 is not necessary for tractors with thermostat) Unterlagscheibe (entfällt für Traktoren mit Kühlwasserregler ab Erzeugungs-Nr. 125-10076) Podložka (pro traktory s thermoregulátorem odpadá od výrobního čísla 125-10076)	3828.23	N	1	2
17	Water hose clamp — complete Wasserschlauchspannband — komplett Páska vodní hadice — úplná	4641.23	N + K	6	● 16

1	2	3	4	5	6
	Radiator holder (to maker's production number 125-28539) Kühlerhalter (bis Erzeugungs-Nr. 125-28539) Držák chladiče (do výrobního čísla 125-28539)	3831.23	N	1	340
	Radiator holder (from maker's production number 125-28540) Kühlerhalter (ab Erzeugungs-Nr. 125-28540) Držák chladiče (od výrobního čísla 125-28540)	3800.23	N + K	1	340
18	Radiator holder (from beginning of the year 1954) Kühlerhalter (von Beginn des Jahres 1954) Držák chladiče (od počátku roku 1954)	3851.23	N + K	1	● 342
	Bolt M 10 × 20 ČSN 02 1103 Schraube M 10 × 20 ČSN 02 1103 Šroub M 10 × 20 ČSN 02 1103	185.70	N + K	1	● 24
19	Radiator holder rubber washer Kühlerhaltergummiunterlagscheibe Gumová podložka držáku chladiče	3853.23	N + K	2	● 10
20	Washer Unterlagscheibe Podložka	3854.23	N + K	4	● 6
	Lock ring 10,2 ČSN 02 1740.02 (for order number 3851.23 only 1 piece) Springring 10,2 ČSN 02 1740.02 (für Bestell-Nr. 3851.23 bloß 1 Stück) Podložka pružná 10,2 ČSN 02 1740.02 (pro objednací číslo 3851.23 pouze 1 kus)	55.72	N + K	2	● 2,53
	Nut M 10 ČSN 02 1401 (for order number 3851.23 only 1 piece) Mutter M 10 ČSN 02 1401 (für Bestell-Nr. 3851.23 bloß 1 Stück) Matice M 10 ČSN 02 1401 (pro objednací číslo 3851.23 pouze 1 kus)	119.70	N + K	2	● 11,6
	Washer 11,5 ČSN 02 1721 (for order number 3851.23 is not necessary) Unterlagscheibe 11,5 ČSN 02 1721 (entfällt für Bestell-Nr. 3851.23) Podložka 11,5 ČSN 02 1721 (pro objednací číslo 3851.23 odpadá)	292.71	N	1	3,81
	Castle nut M 10 ČSN 02 1411 (for order number 3851.23) Kronenmutter M 10 ČSN 02 1411 (für Bestell-Nr. 3851.23) Matice koronová M 10 ČSN 02 1411 (pro objednací číslo 3851.23)	3398.70	N + K	1	● 14,5
	Split pin 2 × 25 ČSN 02 1781 (for order number 3851.23) Splint 2 × 25 ČSN 02 1781 (für Bestell-Nr. 3851.23) Závlačka 2 × 25 ČSN 02 1781 (pro objednací číslo 3851.23)	638.72	N + K	1	● 0,63

1	2	3	4	5	6
	Fan cover (to maker's production number 125-10075 for tractors without thermostat) Lüfterdeckel (bis Erzeugungs-Nr. 125-10075 für Traktoren ohne Kühlwasserregler) Kryt větráku (do výrobního čísla 125-10075 pro traktory bez thermoregulátoru)	3833.23	N	I	1800
	Fan cover (from maker's production number 125-10076 for tractors with thermostat) Lüfterdeckel (ab Erzeugungs-Nr. 125-10076 für Traktoren mit Kühlwasserregler) Kryt větráku (od výrobního čísla 125-10076 pro traktory s thermoregulátorem)	3834.23	N	I	1855
21	Fan cover (from maker's production number 125-24263) Lüfterdeckel (ab Erzeugungs-Nr. 125-24263) Kryt větráku (od výrobního čísla 125-24263)	3857.23	N + K	I	1850 ●
	Cover bolt M 6 × 12 ČSN 02 1149 Deckelschraube M 6 × 12 ČSN 02 1149 Šroub krytu M 6 × 12 ČSN 02 1149	3303.70	N + K	2	4,06 ●
	Nut M 6 ČSN 02 1401 Mutter M 6 ČSN 02 1401 Matice M 6 ČSN 02 1401	1085.70	N + K	6	2,5 ●
	Washer 7 ČSN 02 1721 Unterlagscheibe 7 ČSN 02 1721 Podložka 7 ČSN 02 1721	3841.71	N + K	4	0,59 ●
	Lock washer 6,1 ČSN 02 1740.02 Springring 6,1 ČSN 02 1740.02 Podložka pružná 6,1 ČSN 02 1740.02	157.72	N + K	2	0,83 ●
	Hood (to maker's production number 125-10075) Motorhaube (bis Erzeugungs-Nr. 125-10075) Kapota (do výrobního čísla 125-10075)	3836.23	N	I	3610
22	Hood (from maker's production number 125-10076) (*) Motorhaube (ab Erzeugungs-Nr. 125-10076) (*) Kapota (od výrobního čísla 125-10076) (*)	3837.23	N	I	3610 ●
23	Thermostat housing Kühlwasserreglerbüchse Těleso thermoregulátoru	3838.23	N + K	I	970 ●

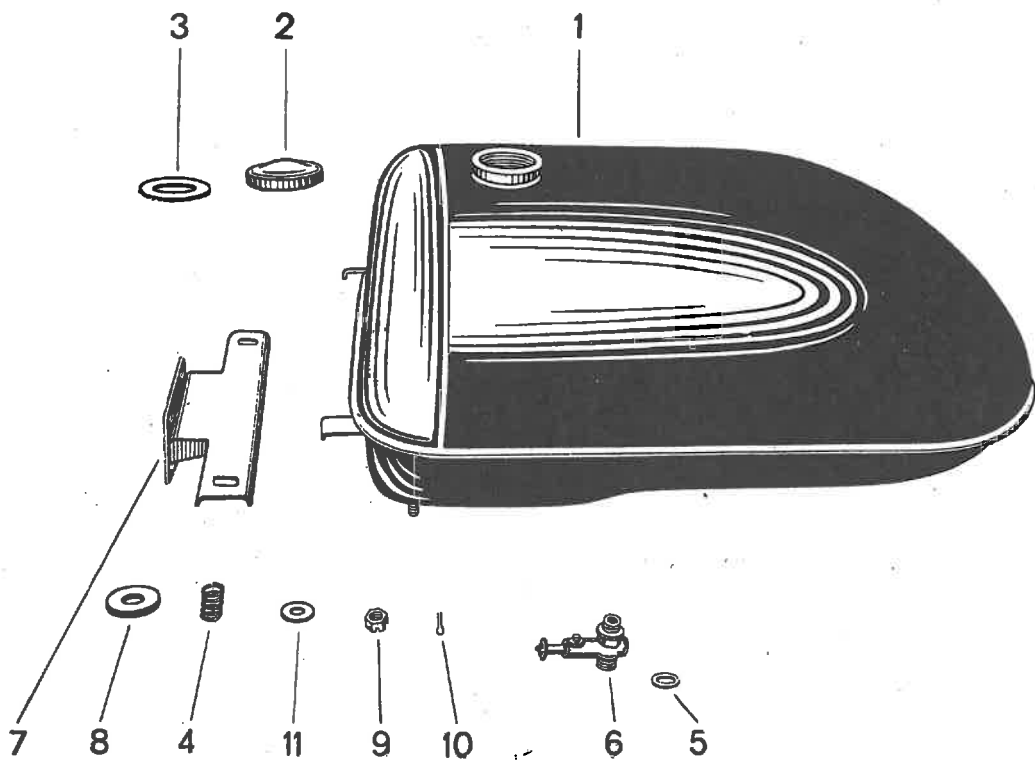
(*) Hood for the vertical exhaust pipe is in group 40, page 345.

Die Motorhaube für das vertikale Auspuffrohr ist in Gruppe 40, Seite 345.

Kapota pro vertikální výfuk je ve skupině 40, strana 345.

23

1	2	3	4	5	6
24	Thermostat housing gasket Dichtung der Kühlwasserreglerbüchse Těsnění tělesa thermoregulátoru	3839.23	N + K	1	● 14
25	Thermostat Kühlwasserregler Thermoregulátor	3840.23	N + K	1	● 135
	Nut M 6 ČSN 02 1401 Mutter M 6 ČSN 02 1401 Matice M 6 ČSN 02 1401	1085.70	N + K	4	● 2,5
	Lock ring 6,1 ČSN 02 1740.02 Springring 6,1 ČSN 02 1740.02 Podložka pružná 6,1 ČSN 02 1740.02	157.72	N + K	4	● 0,83
26	Water hose 32/40 × 180 Wasserschlauch 32/40 × 180 Vodní hadice 32/40 × 180	3842.23	N + K	1	● 160
17	Water hose clamp — complete Wasserschlauchspannband — komplett Páska vodní hadice — úplná	4641.23	N + K	2	● 7



Fuel Tank
Kraftstoffbehälter
Palivová nádrž

GROUP
 GRUPPE
 SKUPINA **24**

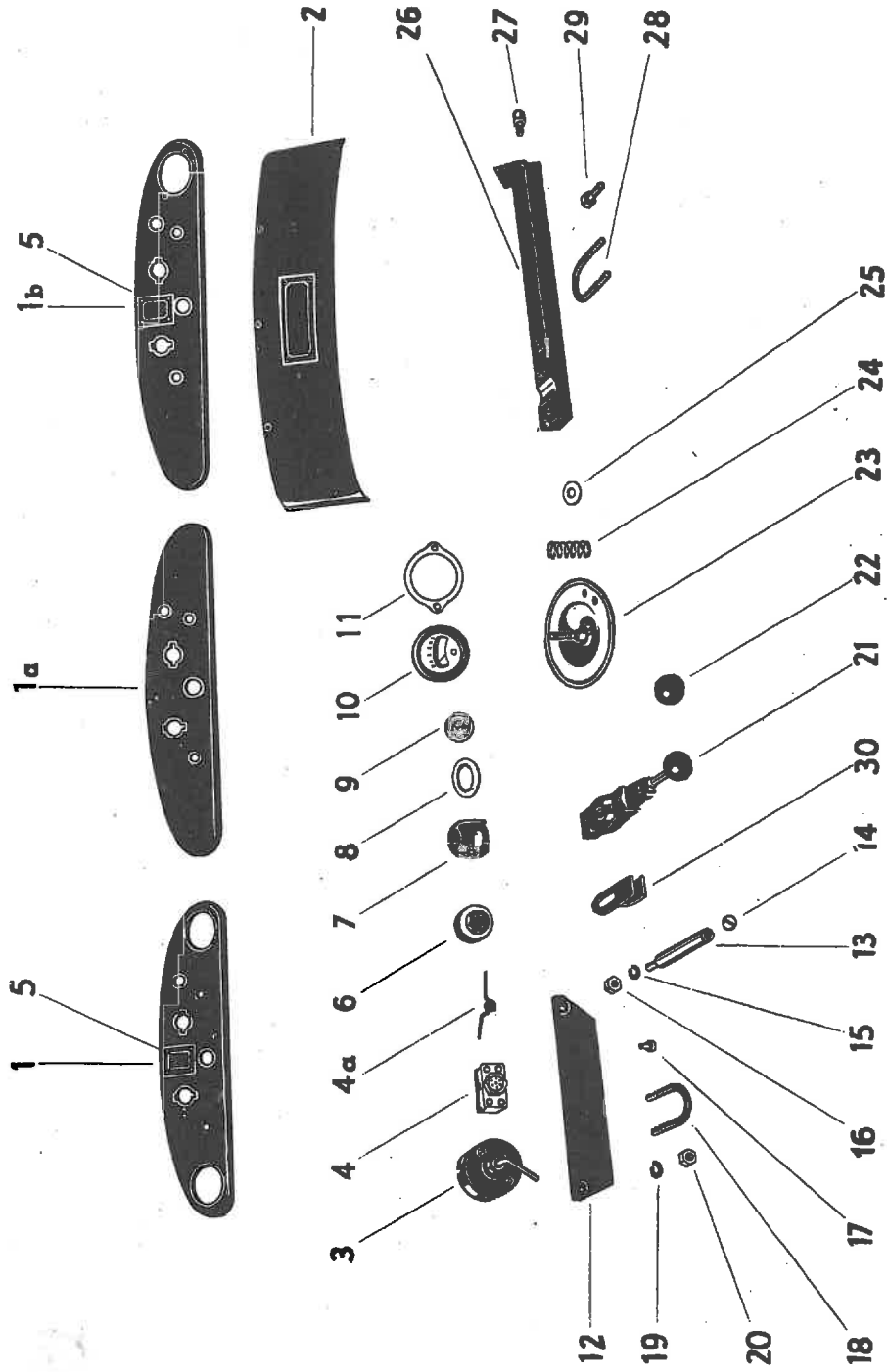
1	2	3	4	5	6
1	Fuel tank (to maker's production number 125-10075) Kraftstoffbehälter (bis Erzeugungs-Nr. 125-10075) Palivová nádrž (do výrobního čísla 125-10075)	3861.24	N	I	9040
	Fuel tank (from maker's production number 125-10076; — to maker's production number 125-19714 must be ordered together with order number 3884.24 and to the end of the year 1953 with order numbers 729.70 and 1074.09) Kraftstoffbehälter (ab Erzeugungs-Nr. 125-10076; — bis Erzeugungs-Nr. 125-19714 muß gemeinsam mit Bestell-Nr. 3884.24 und bis Ende des Jahres 1953 mit Bestell-Nummern 729.70 und 1074.09 bestellt werden) Palivová nádrž (od výrobního čísla 125-10076; — do výrobního čísla 125-19714 objednávat společně s objednacím číslem 3884.24 a do konce roku 1953 s objednacími čísly 729.70 a 1074.09)	3878.24	N + K	I	8460
	Filler strainer Füllsieb Síto nalévací	3863.24	N + K	I	15
	Fuel tank screwed plug M 8 × 8 ČSN 02 1103 (to the end of the year 1953) Kraftstoffbehälterschraubenpfropfen M 8 × 8 ČSN 02 1103 (bis Ende des Jahres 1953) Šroubová zátka palivové nádrže M 8 × 8 ČSN 02 1103 (do konce roku 1953)	729.70	N + K	I	10
	Plug packing washer (to the end of the year 1953) Dichtungsunterlagscheibe des Pfropfens (bis Ende des Jahres 1953) Těsnící podložka zátky (do konce roku 1953)	1074.09	N + K	I	2
	Fuel tank closing plug (to maker's production number 125-10075 — for order number 3878.24 falls off) Verschlußpfropfen des Kraftstoffbehälters (bis Erzeugungs-Nr. 125-10075 — entfällt für Bestell-Nr. 3878.24) Uzavírací zátka palivové nádrže (do výrobního čísla 125-10075 — pro objednací číslo 3878.24 odpadá)	3865.24	N	I	120
	Plug packing (to maker's production number 125-10075 — for order number 3878.24 falls of) Pfropfendichtung (bis Erzeugungs-Nr. 125-10075 — entfällt für Bestell-Nr. 3878-24) Těsnění zátky (do výrobního čísla 125-10075 — pro objednací číslo 3878.24 odpadá)	3818.23	N	I	7,4
2	Fuel tank closing plug (from maker's production number 125-10076) Kraftstoffbehälterverschlußpfropfen (ab Erzeugungs-Nr. 125-10076) Uzavírací zátka palivové nádrže (od výrobního čísla 125-10076)	3879.24	N + K	I	170
3	Plug packing (from maker's production number 125-10076) Pfropfendichtung (ab Erzeugungs-Nr. 125-10076) Těsnění zátky (od výrobního čísla 125-10076)	3880.24	N + K	I	10

1	2	3	4	5	6
Plug filter element (from maker's production number 125-10076) Filtriereinlage des Pfropfens (ab Erzeugungs-Nr. 125-10076) Čistící vložka zátky (od výrobního čísla 125-10076)		3881.24	N + K	I	● 2,7
Strainer (from maker's production number 125-10076) Sieb (ab Erzeugungs-Nr. 125-10076) Síto (od výrobního čísla 125-10076)		3882.24	N + K	I	● 9
Spring (from maker's production number 125-10076) Feder (ab Erzeugungs-Nr. 125-10076) Zpruha (od výrobního čísla 125-10076)		3883.24	N + K	I	● 9
Fuel tank closing plug — complete (from maker's production number 125-10076) Kraftstoffbehälterverschlusspfropfen — komplett (ab Erzeugungs-Nr. 125-10076) Uzavírací zátka palivové nádrže — úplná (od výrobního čísla 125-10076)		3884.24	N + K	I	● 191
Radiator shutter adjustable pull rod (to maker's production number 125-10075 only for order number 3861.24) Zugstange der Kühlerjalousieverstellung (bis Erzeugungs-Nr. 125-10075 bloß für Bestell-Nr. 3861.24) Táhlo regulace žaluzií chladiče (do výrobního čísla 125-10075 pouze pro objednáací číslo 3861.24)		3866.24	N	I	265
Connecting rod (to maker's production number 125-10075 only for order number 3861.24) Verbindungsstange (bis Erzeugungs-Nr. 125-10075 bloß für Bestell-Nr. 3861.24) Spojovací tyč (do výrobního čísla 125-10075 pouze pro objednáací číslo 3861.24)		3867.24	N	I	275
Adjustable wheel (to maker's production number 125-10075 only for order number 3861.24) Regulerrad (bis Erzeugungs-Nr. 125-10075 bloß für Bestell-Nr. 3861.24) Regulační kolo (do výrobního čísla 125-10075 pouze pro objednáací číslo 3861.24)		3868.24	N	I	275
Adjustable wheel safety spring (to maker's production number 125-10075 only for order number 3861.24) Regulerradsicherungsfeder (bis Erzeugungs-Nr. 125-10075 bloß für Bestell-Nr. 3861.24) Zajišťovací zpruha regulačního kola (do výrobního čísla 125-10075 pouze pro objednáací číslo 3861.24)		3869.24	N	I	2,5
4 Fuel tank spring Kraftstoffbehälterfeder Zpruha palivové nádrže		3870.24	N + K	I	● 10

1	2	3	4	5	6
5	Fuel cock packing ring Dichtungsring des Kraftstoffhahnes Těsnicí kroužek palivového kohoutu	888.08	N + K	1	● 0,5
6	Fuel cock Kraftstoffhahn Palivový kohout	3871.24	N + K	1	● 108
	Fuel feeding pipe overthrow nut Überwurfmutter des Kraftstoffzuführungsrohres Přesuvná matice přívodní trubky paliva	996.09	N + K	1	● 12
	Fuel feeding pipe packing ring Dichtungsring des Kraftstoffzuführungsrohres Těsnicí kroužek přívodní trubky paliva	997.09	N + K	1	● 1,8
7	Fuel tank bracket Kraftstoffbehälterkonsole Konsola palivové nádrže	3872.24	N + K	1	● 1285
	Bracket bolt M 8 × 15 ČSN 02 1103 (to maker's production number 125-10075) Konsolenschraube M 8 × 15 ČSN 02 1103 (bis Erzeugungs-Nr. 125-10075) Šroub konsoly M 8 × 15 ČSN 02 1103 (do výrobního čísla 125-10075)	81.70	N	4	12,2
	Bracket stud (from maker's production number 125-10076) Konsolenstiftschraube (ab Erzeugungs-Nr. 125-10076) Šroub konsoly závrtný (od výrobního čísla 125-10076)	3642.20	N + K	4	● 7,5
	Lock washer 8,2 ČSN 02 1740.02 Springring 8,2 ČSN 02 1740.02 Podložka pružná 8,2 ČSN 02 1740.02	64.72	N + K	4	● 1,6
	Nut M 8 ČSN 02 1401 Mutter M 8 ČSN 02 1401 Matice M 8 ČSN 02 1401	115.70	N + K	4	● 6,4
8	Fuel tank washer Kraftstoffbehälterunterlagscheibe Podložka palivové nádrže	3814.23	N + K	4	● 9
	Fuel tank distance washer Kraftstoffbehälterdistanzunterlagscheibe Distanční podložka palivové nádrže	3886.24	N + K	2	● 35
9	Castle nut M 10 ČSN 02 1411 Kronenmutter M 10 ČSN 02 1411 Matice korunová M 10 ČSN 02 1411	3398.70	N + K	4	● 14,5

1	2	3	4	5	6
Split pin 2 × 25 ČSN 02 1781					●
Splint 2 × 25 ČSN 02 1781		638.72	N + K	4	0,63
Závlačka 2 × 25 ČSN 02 1781					
10 Split pin 2 × 15 ČSN 02 1781 (to maker's production number 125-10075 only for order number 3861.24)					
Splint 2 × 15 ČSN 02 1781 (bis Erzeugungs-Nr. 125-10075 bloss für Bestell-Nr. 3861.24)		293.72	N	2	0,42
Závlačka 2 × 15 ČSN 02 1781 (do výrobního čísla 125-10075 pouze pro objednáč číslo 3861.24)					
Washer 9,5 ČSN 02 1721 (to maker's production number 125-10075 only for order number 3861.24)					
Unterlagscheibe 9,5 ČSN 02 1721 (bis Erzeugungs-Nr. 125-10075 bloss für Bestell-Nr. 3861.24)		109.71	N	4	1,84
Podložka 9,5 ČSN 02 1721 (do výrobního čísla 125-10075 pouze pro objednáč číslo 3861.24)					
11 Washer of fuel tank spring					●
Unterlagscheibe der Kraftstoffbehälterfeder		3875.24	N + K	4	8
Podložka zpruhy palivové nádrže					

Instrument Panel, Throttle Lever
Armaturen Brett, Gasregulierhebel
Пřístrojová deska, regulační páka plynu



Instrument Panel, Throttle Lever
Armaturenbrett, Gasregulierhebel
Přístrojová deska, regulační páka plynu

GROUP
 GRUPPE
 SKUPINA

25

1	2	3	4	5	6	
1	Instrument panel (to maker's production number 125-10075 and on special order for N + A + K tractors with order number 3896.52 page 443) Armaturenbrett (bis Erzeugungs-Nr. 125-10075 und auf besondere Bestellung für Traktoren N + A + K mit Bestell-Nr. 3896.52 Seite 443) Přístrojová deska (do výrobního čísla 125-10075 a na zvláštní objednávku pro traktory N + A + K s objednacím číslem 3896.52 strana 443)	3891.25	N	I		810
1a	Instrument panel (from maker's production number 125-10076 to maker's production number 125-17662) Armaturenbrett (ab Erzeugungs-Nr. 125-10076 bis Erzeugungs-Nr. 125-17662) Přístrojová deska (od výrobního čísla 125-10076 do výrobního čísla 125-17662)	3892.25	N	I		836
1b	Instrument panel (from maker's production number 125-17663) Armaturenbrett (ab Erzeugungs-Nr. 125-17663) Přístrojová deska (od výrobního čísla 125-17663)	3942.25	N + K	I		815
2	Instrument panel cover Armaturenbrettdeckel Kryt přístrojové desky	3893.25	N + K	I		499
	Cover bolt M 4 × 8 ČSN 02 1149 Deckelschraube M 4 × 8 ČSN 02 1149 Šroub krytu M 4 × 8 ČSN 02 1149	5110.70	N + K	5		1,29
3	Heating plugs switch Glühkerzenschalter Spinač žhavicích svíček	3902.25	N + K	I		395
4	Glowing control Glühwächter Hlidač žhavení	3903.25	N + K	I		145
4a	Glowing resistance Glühwiderstand Odpor žhavení	3904.25	N + K	I		3

1	2	3	4	5	6
	Lock washer 5,1 ČSN 02 1740.02 Springring 5,1 ČSN 02 1740.02 Podložka pružná 5,1 ČSN 02 1740.02	3899.72	N + K	2	● 0,36
	Nut M 5 ČSN 02 1401 Mutter M 5 ČSN 02 1401 Matice M 5 ČSN 02 1401	3900.70	N + K	2	● 1,69
	Instrument panel lamp (to maker's production number 125-10075) Armaturenblettlampe (bis Erzeugungs-Nr. 125-10075) Lampa přístrojové desky (do výrobního čísla 125-10075)	3905.25	N	1	48
	Bulb G 6 V - 5 W (to maker's production number 125-10075) Glühlampe G 6 V - 5 W (bis Erzeugungs-Nr. 125-10075) Žárovka G 6 V - 5 W (do výrobního čísla 125-10075)	3906.25	N	1	7
5	Shifting plate Gangschaltschild Štítek řazení rychlostí	3907.25	N + K	1	● 10
	Plate rivet 3 × 6 ČSN 02 2301 Schlindniete 3 × 6 ČSN 02 2301 Nýt štítku 3 × 6 ČSN 02 2301	3895.76	N + K	4	● 0,5
6	Switch box with key Schaltkasten mit Schlüssel Spinací skříň s klíčem	3908.25	N + K	1	● 127
	Spare key Ersatzschlüssel Náhradní klíč	3909.25	N + K	1	● 13
7	Switch box cover Schaltkastendeckel Kryt spinací skříňe	3889.25	N + K	1	● 31
8	Switch box washer Schaltkastenunterlagscheibe Podložka spinací skříňe	3890.25	N + K	1	● 15
9	Charging control lamp — red Ladungskontrolllampe — rot Kontrolní lampa nabíjení — červená	3910.25	N + K	1	● 15
	Bulb H 6 V - 1,5 W (to maker's production number 125-9900) Glühlampe H 6 V - 1,5 W (bis Erzeugungs-Nr. 125-9900) Žárovka H 6 V - 1,5 W (do výrobního čísla 125-9900)	3911.25	N	1	2

1	2	3	4	5	6
	Bulb H 24 V - 1,5 W (from maker's production number 125-9901) Glühlampe H 24 V - 1,5 W (ab Erzeugungs-Nr. 125-9901) Žárovka H 24 V - 1,5 W (od výrobního čísla 125-9901)	3940.25	N + K	1	● 1,8
10	Oil pressure gauge Ölmanometer Olejový tlakoměr	3913.25	N + K	1	● 210
	Bulb 12 V - 1,2 W (to maker's production number 125-32800 of ZETOR 25 tractor and to maker's production number 225-13600 of ZETOR 25 K tractor) Glühlampe 12 V - 1,2 W (bis Erzeugungs-Nr. 125-32800 des Traktors ZETOR 25 und bis Erzeugungs-Nr. 225-13600 des Traktors ZETOR 25 K) Žárovka 12 V - 1,2 W (do výrobního čísla 125-32800 traktoru ZETOR 25 a do výrobního čísla 225-13600 traktoru ZETOR 25 K)	3995.25	N + K	1	● 1,2
	Bulb 12 V - 3 W (from maker's production number 125-32801 of ZETOR 25 tractor and from maker's production number 225-13601 of ZETOR 25 K tractor) Glühlampe 12 V - 3 W (ab Erzeugungs-Nr. 125-32801 des Traktors ZETOR 25 und ab Erzeugungs-Nr. 225-13601 des Traktors ZETOR 25 K) Žárovka 12 V - 3 W (od výrobního čísla 125-32801 traktoru ZETOR 25 a od výrobního čísla 225-13601 traktoru ZETOR 25 K)	3912.29	N + K	1	● 5
11	Instrument panel clamp Armaturenbretteinspannstück Úpinka přístrojové desky	3897.25	N + K	1	● 15
	Bolt M 5 × 25 ČSN 02 1134 Schraube M 5 × 25 ČSN 02 1134 Šroub M 5 × 25 ČSN 02 1134	3898.70	N + K	2	● 4,69
	Lock washer 5,1 ČSN 02 1740.02 Springring 5,1 ČSN 02 1740.02 Podložka pružná 5,1 ČSN 02 1740.02	3899.72	N + K	2	● 0,36
	Nut M 5 ČSN 02 1401 Mutter M 5 ČSN 02 1401 Matice M 5 ČSN 02 1401	3900.70	N + K	2	● 1,69
	Oil pressure signal switch control lamp — green (from maker's production number 125-10076 to maker's production number 125-17662) Öldrucksignalanzeigerkontrollampe — grün (von Erzeugungs-Nr. 125-10076 bis Erzeugungs-Nr. 125-17662) Kontrolní lampa signalizačního přístroje tlaku oleje — zelená (od výrobního čísla 125-10076 do výrobního čísla 125-17662)	3915.25	N	1	● 15
	Bulb H 24 V - 1,5 W (for order number 3915.25) Glühlampe H 24 V - 1,5 W (für Bestell-Nr. 3915.25) Žárovka H 24 V - 1,5 W (pro objednáčíslo 3915.25)	3940.25	N	1	● 1,8

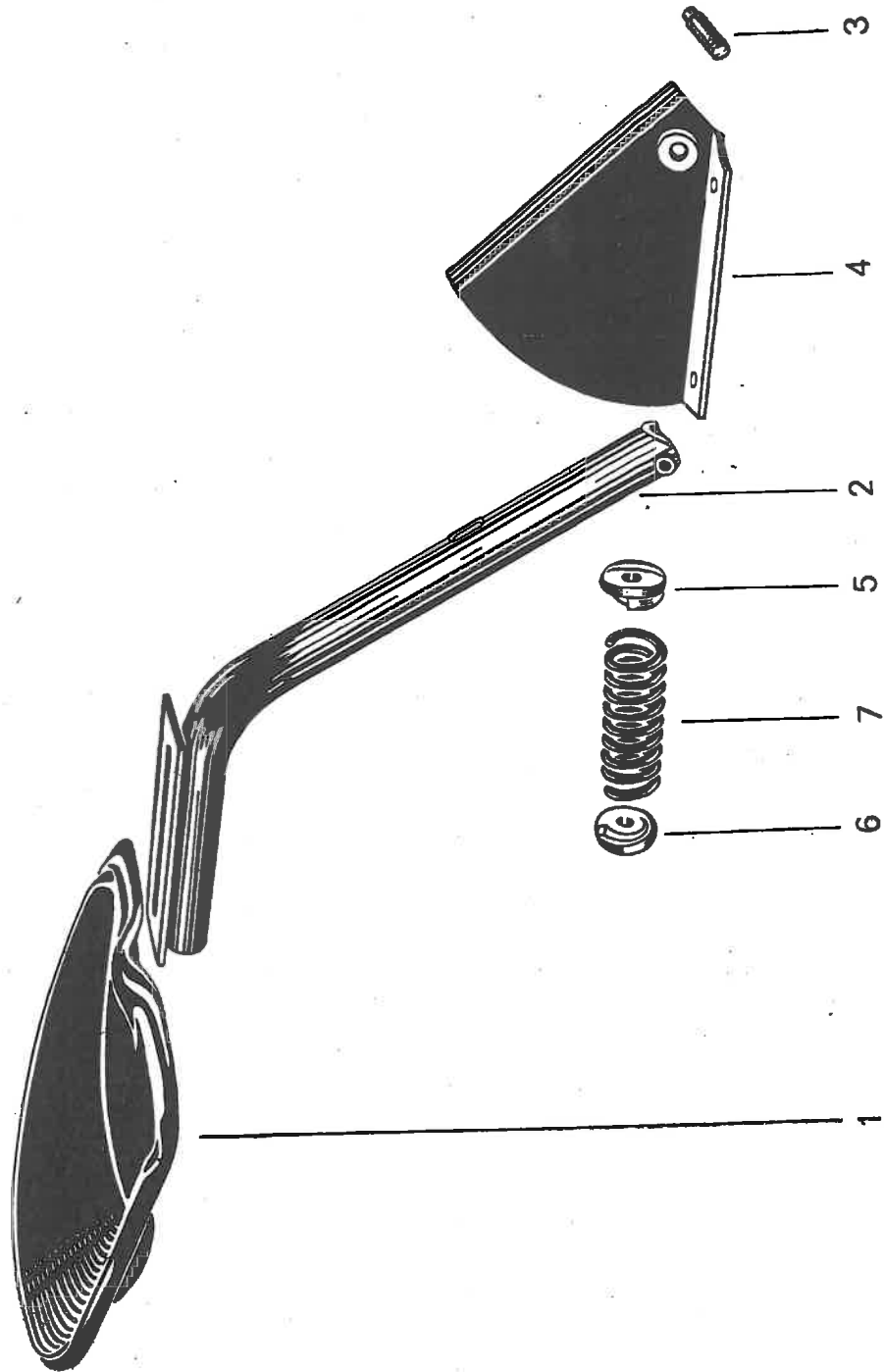
1	2	3	4	5	6
12	Instrument panel bracket Armaturenbrettkonsole Konsola přístrojové desky	3916.25	N + K	1	● 868
13	Instrument panel holder Armaturenbrethalter Držák přístrojové desky	3917.25	N + K	2	● 105
14	Instrument panel bolt Armaturenbrettschraube Šroub přístrojové desky	3918.25	N + K	2	● 10
15	Lock washer 10,2 ČSN 02 1740.02 Springring 10,2 ČSN 02 1740.02 Podložka pružná 10,2 ČSN 02 1740.02	55.72	N + K	2	● 2,53
16	Nut M 10 ČSN 02 1401 Mutter M 10 ČSN 02 1401 Matice M 10 ČSN 02 1401	119.70	N + K	2	● 11,6
17	Safety pin Sicherungsstift Pojistný kolík	3919.25	N + K	1	● 2
18	Safety stirrup Sicherungsbügel Pojistný třmen	3920.25	N + K	2	● 48
19	Lock washer 8,2 ČSN 02 1740.02 Springring 8,2 ČSN 02 1740.02 Podložka pružná 8,2 ČSN 02 1740.02	64.72	N + K	4	● 1,6
20	Nut M 8 ČSN 02 1401 Mutter M 8 ČSN 02 1401 Matice M 8 ČSN 02 1401	115.70	N + K	4	● 6,4
	Throttle lever (to maker's production number 125-24262) Gasregulierhebel (bis Erzeugungs-Nr. 125-24262) Regulační páka plynu (do výrobního čísla 125-24262)	3943.25	N	1	● 310
	Throttle pull rod fixing piece Befestigungsstück der Regulationszugstange Úchytká táhla regulace	4702.25	N + K	1	● 40
	Fixing piece bolt M 8 × 18 ČSN 02 1103 Schraube des Befestigungsstückes M 8 × 18 ČSN 02 1103 Šroub úchytky M 8 × 18 ČSN 02 1103	3709.70	N + K	1	● 13,2

1	2	3	4	5	6
19	Lock washer 8,2 ČSN 02 1740.02 Springring 8,2 ČSN 02 1740.02 Podložka pružná 8,2 ČSN 02 1740.02	64.72	N + K	1	● 1,6
20	Nut M 8 ČSN 02 1401 Mutter M 8 ČSN 02 1401 Matice M 8 ČSN 02 1401	115.70	N + K	1	● 6,4
	Frictional piece Reibungsstück Třecí příložka	4703.25	N + K	2	● 7
	Frictional piece hollow rivet D 4 × 12 ČSN 74 268 Reibungsstückhohlriete D 4 × 12 ČSN 74 268 Dutý nýt třecí příložky D 4 × 12 ČSN 74 268	3945.25	N + K	2	● 1
21	Adjustable throttle lever — complete (from maker's production number 125-24263 replaces order number 3943.25) Einstellbarer Gasregulierhebel — komplett (ab Erzeugungs-Nr. 125-24263 ersetzt Bestell-Nr. 3943.25) Stavitelná regulační páka — úplná (od výrobního čísla 125-24263 nahrazuje objednáací číslo 3943.25)	4704.25	N + K	1	● 371,6
22	Throttle lever ball handle ø 32 ČSN 24 3601 Gasregulierhebelkugelgriff ø 32 ČSN 24 3601 Kulová rukojeť regulační páky plynu ø 32 ČSN 24 3601	191.75	N + K	1	● 40
	Throttle lever ratchet (to maker's production number 125-19715) Gasregulierhebelsperrsegment (bis Erzeugungs-Nr. 125-19715) Rohatka regulační páky plynu (do výrobního čísla 125-19715)	3922.25	N	1	370
23	Throttle lever frictional plate — complete (from maker's production number 125-19716 replaces order number 3922.25) Reibungsteller des Gasregulierhebels — komplett (ab Erzeugungs-Nr. 125-19716 ersetzt Bestell-Nr. 3922.25) Talíř třecí regulační páky plynu — úplný (od výrobního čísla 125-19716 nahrazuje objednáací číslo 3922.25)	3946.25	N + K	1	● 389
	Spring (to maker's production number 125-19715) Feder (bis Erzeugungs-Nr. 125-19715) Zpruha (do výrobního čísla 125-19715)	3925.25	N	1	20
24	Spring (from maker's production number 125-19716 replaces order number 3925.25) Feder (ab Erzeugungs-Nr. 125-19716 ersetzt Bestell-Nr. 3925.25) Zpruha (od výrobního čísla 125-19716 nahrazuje objednáací číslo 3925.25)	3948.25	N + K	1	● 23
25	Washer of spring Unterlagscheibe der Feder Podložka zpruhy	3949.25	N + K	1	● 15

1	2	3	4	5	6
	Nut M 10 ČSN 02 1401				●
	Mutter M 10 ČSN 02 1401	119.70	N + K	2	11,6
	Matice M 10 ČSN 02 1401				
26	Throttle lever bracket Gasregulierhebelkonsole Konsola regulační páky plynu	3928.25	N + K	1	● 651
	Bracket bolt M 8 × 18 ČSN 02 1103				●
	Konsolenschraube M 8 × 18 ČSN 02 1103	3709.70	N + K	1	13,2
	Šroub konsoly M 8 × 18 ČSN 02 1103				
27	Throttle lever stop Gasregulierhebelanschlag Narážka regulační páky plynu	3950.25	N + K	1	● 15
19	Lock washer 8,2 ČSN 02 1740.02				●
	Springring 8,2 ČSN 02 1740.02	64.72	N + K	2	1,6
	Podložka pružná 8,2 ČSN 02 1740.02				
20	Nut M 8 ČSN 02 1401				●
	Mutter M 8 ČSN 02 1401	115.70	N + K	2	6,4
	Matice M 8 ČSN 02 1401				
28	Throttle lever bracket stirrup Bügel der Gasregulierhebelkonsole Třímen konsoly regulační páky plynu	3930.25	N + K	2	● 60
19	Lock washer 8,2 ČSN 02 1740.02				●
	Springring 8,2 ČSN 02 1740.02	64.72	N + K	4	1,6
	Podložka pružná 8,2 ČSN 02 1740.02				
20	Nut M 8 ČSN 02 1401				●
	Mutter M 8 ČSN 02 1401	115.70	N + K	4	6,4
	Matice M 8 ČSN 02 1401				
29	Throttle pull rod ball bushing Kugelbüchse der Regulationszugstange Kulová pánev táhla regulace	3936.25	N + K	1	● 6
	Throttle pull rod rear clamp (to maker's production number 125-16220)				
	Hintere Klemme der Regulationszugstange (bis Erzeugungs-Nr. 125-16220)	3937.25	N	1	14
	Zadní úchytkta táhla regulace (do výrobního čísla 125-16220)				
	Nut M 6 ČSN 02 1401 (to maker's production number 125-16220)				
	Mutter M 6 ČSN 02 1401 (bis Erzeugungs-Nr. 125-16220)	1085.70	N	1	2,5
	Matice M 6 ČSN 02 1401 (do výrobního čísla 125-16220)				

	2	3	4	5	6
Throttle pull rod — complete Regulationszugstange — komplett Táhlo regulace — úplné		4705.25	N + K	1	● 520
Washer 7 ČSN 02 1721 Unterlagscheibe 7 ČSN 02 1721 Podložka 7 ČSN 02 1721		3841.71	N + K	1	● 0,59
Split pin 2 × 15 ČSN 02 1781 Splint 2 × 15 ČSN 02 1781 Závlačka 2 × 15 ČSN 02 1781		293.72	N + K	1	● 0,42
30 Throttle pull rod guide Führungsstück der Regulationszugstange Kulisa táhla regulace		4709.25	N + K	1	● 135
Guide bolt M 10 × 25 ČSN 02 1103 Führungsstückschraube M 10 × 25 ČSN 02 1103 Šroub kulisy M 10 × 25 ČSN 02 1103		1230.70	N + K	2	● 26,5
15 Lock washer 10,2 ČSN 02 1740.02 Springring 10,2 ČSN 02 1740.02 Podložka pružná 10,2 ČSN 02 1740.02		55.72	N + K	2	● 2,53
16 Nut M 10 ČSN 02 1401 Mutter M 10 ČSN 02 1401 Matice M 10 ČSN 02 1401		119.70	N + K	2	● 11,6

Sheet Seat
Blechsitz
Sedačka plechová

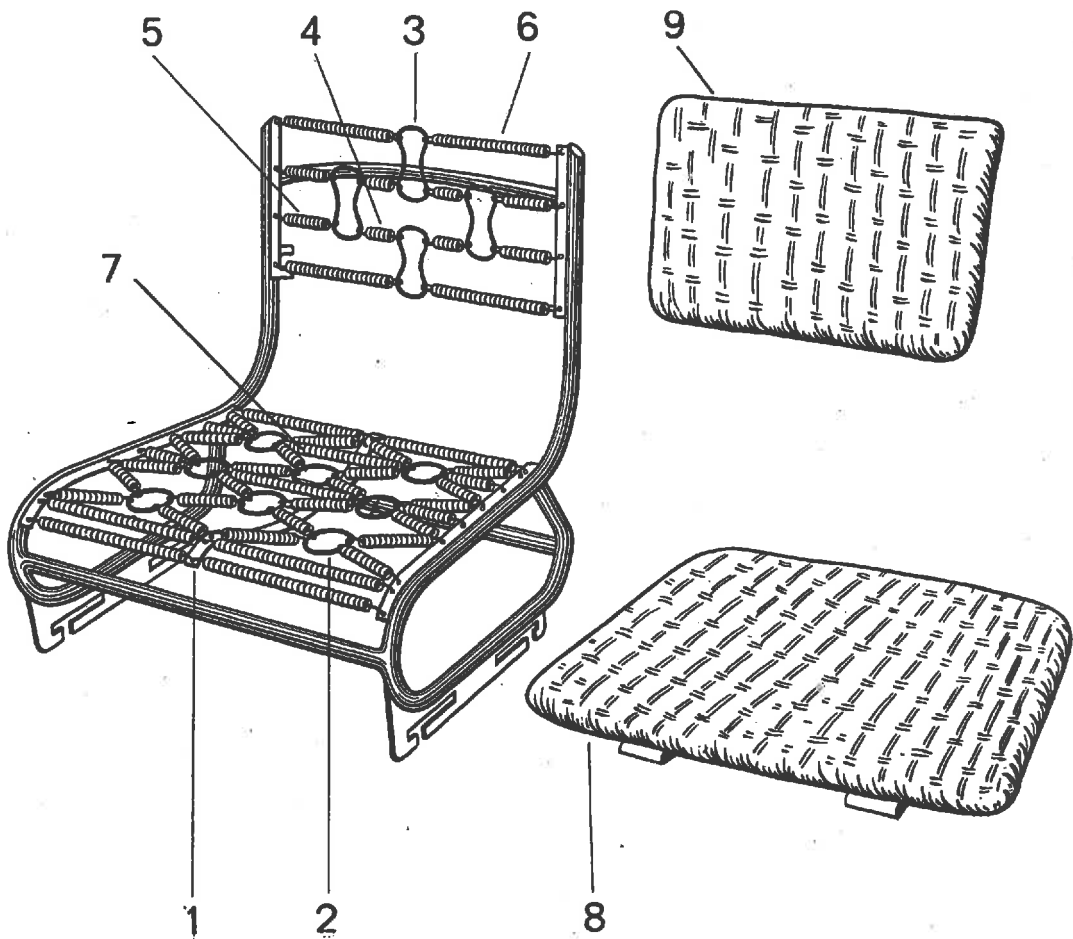


Seat, Mudguards, Running Board
Sitz, Kotflügel, Trittbrett
Sedačka, blatníky, stupačka

GROUP
 GRUPPE
 SKUPINA

26

1	2	3	4	5	6
Sheet Seat (to maker's production number 125-19714)					
Blechsitz (bis Erzeugungs-Nr. 125-19714)					
Sedačka plechová (do výrobního čísla 125-19714)					
1	Seat Sitz Sedačka	3951.26	N	1	3500
	Bolt M 12 × 75 ČSN 02 1319 Schraube M 12 × 75 ČSN 02 1319 Šroub M 12 × 75 ČSN 02 1319	3952.70	N	2	87,4
	Washer 14 ČSN 02 1721 Unterlagscheibe 14 ČSN 02 1721 Podložka 14 ČSN 02 1721	827.71	N	2	5,12
	Lock washer 12,2 ČSN 02 1740.02 Springring 12,2 ČSN 02 1740.02 Podložka pružná 12,2 ČSN 02 1740.02	38.72	N	2	3,82
	Nut M 12 ČSN 02 1601 Mutter M 12 ČSN 02 1601 Matice M 12 ČSN 02 1601	4917.70	N	2	15,1
2	Seat tube Rohr des Sitzes Trubka sedačky	3953.26	N	1	4670
3	Seat pin Bolzen des Sitzes Čep sedačky	3954.26	N	1	120
	Washer 14 ČSN 02 1721 Unterlagscheibe 14 ČSN 02 1721 Podložka 14 ČSN 02 1721	827.71	N	1	5,12
	Castle nut M 12 ČSN 02 1411 Kronenmutter M 12 ČSN 02 1411 Matice korunová M 12 ČSN 02 1411	665.70	N	1	21,2
	Split pin 3 × 30 ČSN 02 1781 Splint 3 × 30 ČSN 02 1781 Závlačka 3 × 30 ČSN 02 1781	672.72	N	1	1,67



1	2	3	4	5	6
4	Seat bracket Konsole des Sitzes Konsola sedačky	3956.26	N	I	2900
	Bolt M 12 × 25 ČSN 02 1303 Schraube M 12 × 25 ČSN 02 1303 Šroub M 12 × 25 ČSN 02 1303	984.70	N	4	37,7
	Lock washer 12,2 ČSN 02 1740.02 Springring 12,2 ČSN 02 1740.02 Podložka pružná 12,2 ČSN 02 1740.02	38.72	N	4	3,82
5	Spring upper washer Obere Unterlagscheibe der Feder Podložka zpruhu — horní	3958.26	N	I	240
6	Spring lower washer Untere Unterlagscheibe der Feder Podložka zpruhu — spodní	3959.26	N	I	215
7	Seat spring Feder des Sitzes Zpruha sedačky	3960.26	N	I	640
	Bolt M 16 × 240 Schraube M 16 × 240 Šroub M 16 × 240	3961.26	N	I	395
	Lock washer 16,2 ČSN 02 1740.02 Springring 16,2 ČSN 02 1740.02 Podložka pružná 16,2 ČSN 02 1740.02	3091.72	N	I	8,91
	Nut M 16 ČSN 02 1601 Mutter M 16 ČSN 02 1601 Matice M 16 ČSN 02 1601	4080.70	N	I	30,8
	Sheet seat — complete (to maker's production number 125-19714) Blechsitz — komplett (bis Erzeugungs-Nr. 125-19714) Sedačka plechová — úplná (do výrobního čísla 125-19714)	3962.26	N	I	13000

Seat with Cushions (from maker's production number 125-19715)

Sitz mit Pölstern (ab Erzeugungs-Nr. 125-19715)

Sedačka s polštáři (od výrobního čísla 125-19715)

1	Seat longitudinal flate iron Längsstreifen des Sitzes Podélný pás sedačky	3966.26	N + K	I	250
---	---	---------	-------	---	-----

26

1	2	3	4	5	6
2	Ring Ring Kroužek	3967.26	N + K	8	● 33
3	Flat link Flaches Glied Plochý článek	3968.26	N + K	6	● 50
4	Back of seat spring Feder der Sitzlehne Zpruha opěradla sedačky	3970.26	N + K	6	● 24
5	Seat and back spring — short Feder des Sitzes und der Lehne — kurz Zpruha sedadla a opěradla — krátká	3971.26	N + K	36	● 38
6	Seat spring Feder des Sitzes Zpruha sedadla	3972.26	N + K	4	● 115
7	Seat and back spring — long Feder des Sitzes und der Lehne — lang Zpruha sedadla a opěradla — dlouhá	3973.26	N + K	7	● 72
	Seat (without cushions) — complete Sitz (ohne Polster) — komplett Sedačka (bez polštářů) — úplná	3979.26	N + K	1	● 8850
8	Seat cushion Polster des Sitzes Sedadlový polštář	3975.26	N + K	1	● 1306
9	Back of seat cushion Polster der Lehne Opěradlový polštář	3976.26	N + K	1	● 1043
	Seat fixing bolt M 10 × 20 ČSN 02 1103 (to maker's production number 125-24262) Befestigungsschraube des Sitzes M 10 × 20 ČSN 02 1103 (bis Erzeugungs-Nr. 125-24262) Šroub k upevnění sedačky M 10 × 20 ČSN 02 1103 (do výrobního čísla 125-24262)	185.70	N	4	● 24
	Lock washer 10,2 ČSN 02 1740.02 (to maker's production number 125-24262) Springring 10,2 ČSN 02 1740.02 (bis Erzeugungs-Nr. 125-24262) Podložka pružná 10,2 ČSN 02 1740.02 (do výrobního čísla 125-24262)	55.72	N	4	● 2,53

1	2	3	4	5	6
Washer 11,5 ČSN 02 1721 (to maker's production number 125-24262)					
Unterlagscheibe 11,5 ČSN 02 1721 (bis Erzeugungs-Nr. 125-24262)	292.71	N	4		3,81
Podložka 11,5 ČSN 02 1721 (do výrobního čísla 125-24262)					
Wing nut M 12 ČSN 02 1665 (for seat fixing from maker's production number 125-24263)					
Flügelmutter M 12 ČSN 02 1665 (zur Befestigung des Sitzes ab Erzeugungs-Nr. 125-24263)	4118.70	N + K	4		● 60
Křídlatá matice M 12 ČSN 02 1665 (pro upevnění sedačky od výrobního čísla 125-24263)					
Washer (from maker's production number 125-24263)					●
Unterlagscheibe (ab Erzeugungs-Nr. 125-24263)	4119.26	N + K	4		7
Podložka (od výrobního čísla 125-24263)					
Lock washer 12,2 ČSN 02 1740.02 (from maker's production number 125-24263)					●
Springring 12,2 ČSN 02 1740.02 (ab Erzeugungs-Nr. 125-24263)	38.72	N + K	4		3,82
Podložka pružná 12,2 ČSN 02 1740.02 (od výrobního čísla 125-24263)					

Mudguards

Kotflügel

Blatníky

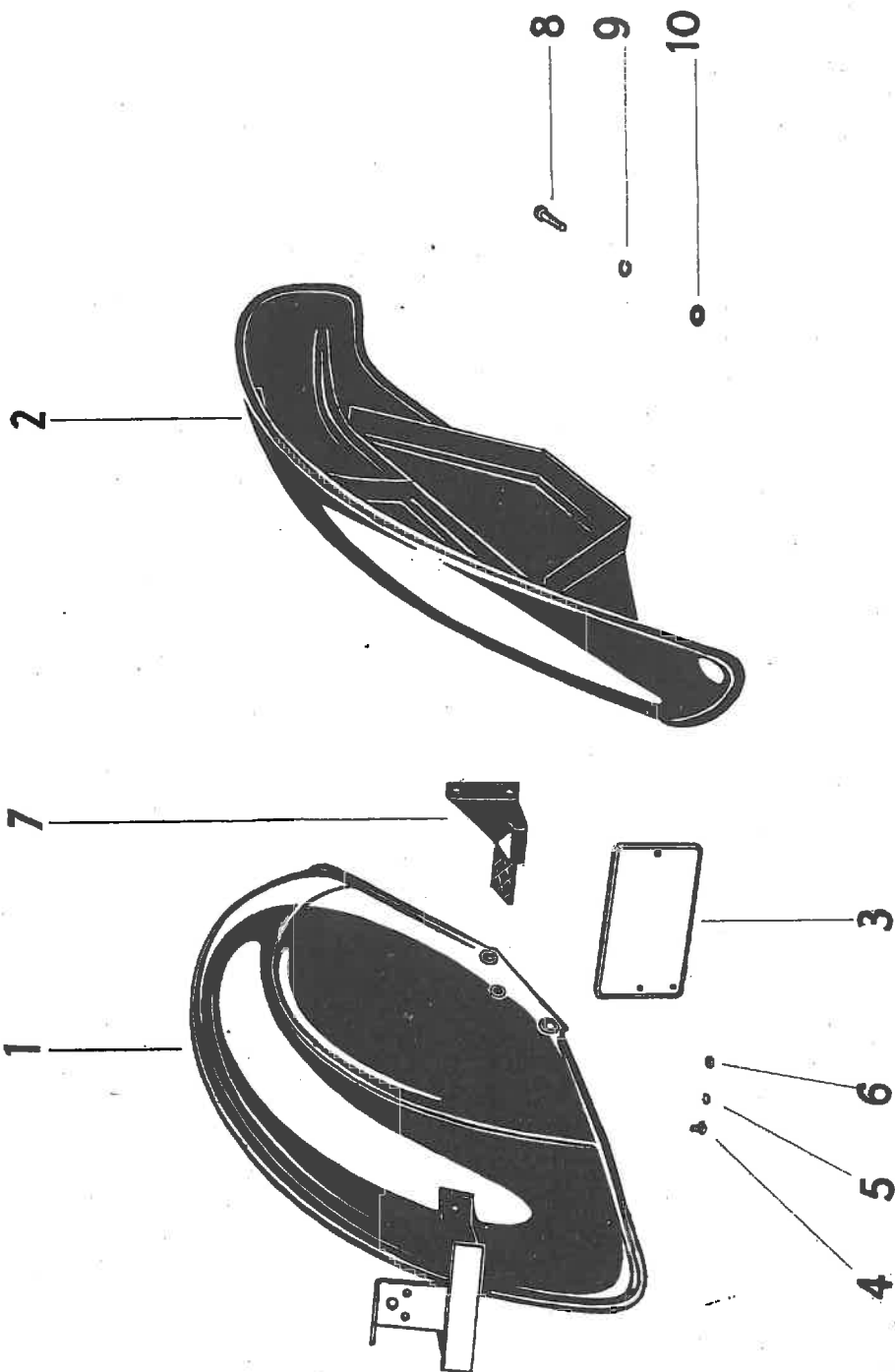
1 Left mudguard — complete (with number plate bracket and stop-lamp holder) (*)					
Linker Kotflügel — komplett (mit Nummerntafelkonsole und Stopplampenhalter) (*)	3989.26	N	1		● 12625
Levý blatník — úplný (s konšolou poznávací značky a držákem stop-lampy) (*)					
Starting crank holder					●
Anwurfkurbelhalter	3990.26	N + K	2		50
Držák roztáčecí kliky					
Nut M 8 ČSN 02 1401					●
Mutter M 8 ČSN 02 1401	115.70	N + K	2		6,4
Matice M 8 ČSN 02 1401					
Lock washer 8,2 ČSN 02 1740.02					●
Unterlagscheibe 8,2 ČSN 02 1740.02	64.72	N + K	2		1,6
Podložka pružná 8,2 ČSN 02 1740.02					

(*) For K tractor see page 481.

Für Traktor K siehe Seite 481.

Pro traktor K viz strana 481.

Mudguards, Running Board
Kotflügel, Trittbrett
Blatníky, stupačka



1	2	3	4	5	6
	Number plate bracket (for repairs) Nummerntafelkonsole (für Reparaturen) Konsola poznávací značky (pro opravy)	3987.26	N + K	1	● 1672,2
	Stop-lamp holder (for repairs) Stopplampenhalter (für Reparaturen) Držák stop-lampy (pro opravy)	3988.26	N + K	1	● 590
	Rivet 5 × 12 ČSN 02 2301 (for repairs) Niete 5 × 12 ČSN 02 2301 (für Reparaturen) Nýt 5 × 12 ČSN 02 2301 (pro opravy)	3997.76	N + K	2	● 2,68
2	Right mudguard — complete (*) Rechter Kotflügel — komplett (*) Pravý blatník — úplný (*)	3991.26	N	1	● 11100
	Wheel handle wrench bracket Felgewindehalter Držák kolovrátku	3992.26	N + K	1	● 25
	Nut M 8 ČSN 02 1401 Mutter M 8 ČSN 02 1401 Matice M 8 ČSN 02 1401	115.70	N + K	1	● 6,4
	Lock washer 8,2 ČSN 02 1740.02 Springring 8,2 ČSN 02 1740.02 Podložka pružná 8,2 ČSN 02 1740.02	64.72	N + K	1	● 1,6
	Tail lamp holder Decklampenhalter Držák koncového světla	3986.26	N + K	1	● 235
	Holder bolt M 5 × 10 ČSN 02 1134 Schraube des Halters M 5 × 10 ČSN 02 1134 Šroub držáku M 5 × 10 ČSN 02 1134	4221.70	N + K	2	● 2,83
	Lock washer 5,1 ČSN 02 1740.02 Springring 5,1 ČSN 02 1740.02 Podložka pružná 5,1 ČSN 02 1740.02	3899.72	N + K	2	● 0,36
	Nut M 5 ČSN 02 1401 Mutter M 5 ČSN 02 1401 Matice M 5 ČSN 02 1401	3900.70	N + K	2	● 1,69

(*) For K tractor see page 481.

Für den Traktor K siehe Seite 481.

Pro traktor K viz strana 481.

26

1	2	3	4	5	6
3	Rear licence plate Hintere Nummerntafel Zadní poznávací značka	3983.26	N + K	1	● 485
4	Licence plate bolt M 5 × 15 ČSN 02 1134 Nummerntafelschraube M 5 × 15 ČSN 02 1134 Šroub poznávací značky M 5 × 15 ČSN 02 1134	3984.70	N + K	2	● 3,45
5	Lock washer 5,1 ČSN 02 1740.02 Springring 5,1 ČSN 02 1740.02 Podložka pružná 5,1 ČSN 02 1740.02	3899.72	N + K	2	● 0,36
6	Nut M 5 ČSN 02 1401 Mutter M 5 ČSN 02 1401 Matice M 5 ČSN 02 1401	3900.70	N + K	2	● 1,69

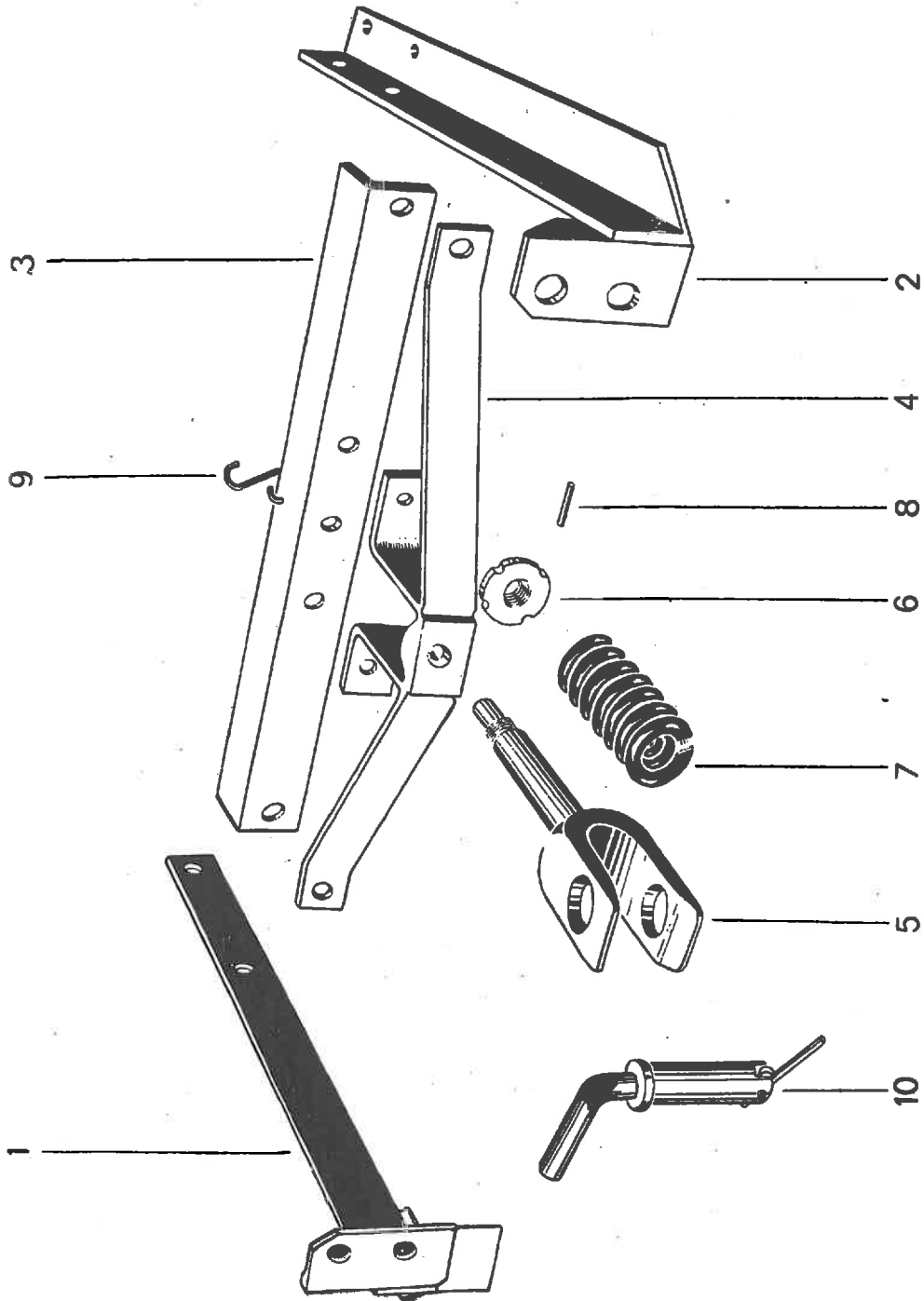
Running board

Trittbrett

Stupačka

7	Running board Trittbrett Stupačka	3993.26	N + K	1	● 1222
8	Bolt M 12 × 50 ČSN 02 1101 Schraube M 12 × 50 ČSN 02 1101 Šroub M 12 × 50 ČSN 02 1101	3163.70	N	2	● 59,7
9	Lock washer 12,2 ČSN 02 1740.02 Springring 12,2 ČSN 02 1740.02 Podložka pružná 12,2 ČSN 02 1740.02	38.72	N + K	2	● 3,82
10	Washer 14 ČSN 02 1721 Unterlagscheibe 14 ČSN 02 1721 Podložka 14 ČSN 02 1721	827.71	N + K	2	● 5,12

Upper Frame
Oberer Anhängerahmen
Horní rám závěsu



Upper and Lower Frame — Tool Box and Storage Battery Box

Oberer und unterer Anhängerahmen — Werkzeugkasten und Akkumulatorenbatteriekasten

Horní a spodní rám závěsu — Skříň na nářadí a skříň akumulátorové baterie

GROUP
GRUPPE
SKUPINA

27

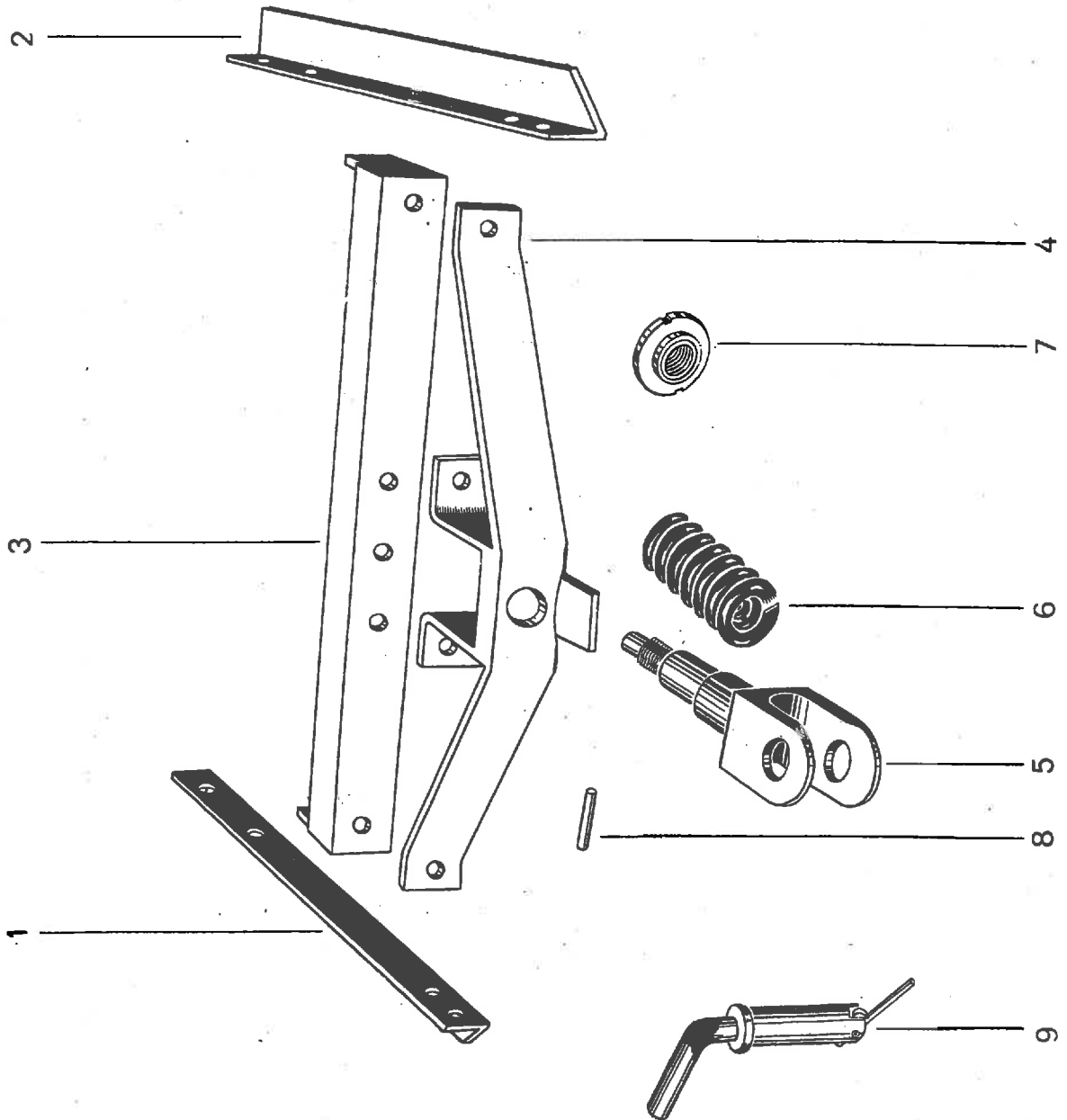
1	2	3	4	5	6
Upper Frame (to maker's production number 125-19714)					
Oberer Anhängerahmen (bis Erzeugung-Nr. 125-19714)					
Horní rám závěsu (do výrobního čísla 125-19714)					
1	Hanger angle iron — left Winkelstück des Anhängers — linkes Úhelník závěsu — levý	4031.27	N	I	3653
2	Hanger angle iron — right Winkelstück des Anhängers — rechtes Úhelník závěsu — pravý	4032.27	N	I	5653
3	Hanger cross bar Anhängerverquerwinkel Příčka závěsu	4033.27	N	I	6280
4	Towing hook bracket Bügelkonsole Konsola třmene	4034.27	N	I	4500
5	Towing hook Anhängerbügel Závěsný třmen	4035.27	N	I	3105
6	Towing hook nut Mutter des Anhängerbügels Matice závěsného třmene	4041.27	N	I	200
7	Spring Feder Zpruha	4042.27	N	I	890
8	Pin Stift Kolík	4043.27	N	I	5
9	Hook for hanging frame on seat Haken zum Rahmenanhängen an den Sitz Háček k zavěšení rámu na sedačku	4044.27	N	I	25

1	2	3	4	5	6
Hook pin Anhängerbolzen Čep závěsu		4036.27	N	1	865
Hook pin pawl Klinke des Anhängerbolzens Západka čepu závěsu		4037.27	N	1	64
Pin 8 h11 × 28 ČSN 02 2140 Stift 8 h11 × 28 ČSN 02 2140 Kolík 8 h11 × 28 ČSN 02 2140		4038.73	N	1	8,17
Washer 9,5 ČSN 02 1721 Unterlagscheibe 9,5 ČSN 02 1721 Podložka 9,5 ČSN 02 1721		109.71	N	1	1,84
Spring Feder Zpruha		4039.27	N	1	1
10 Hook pin — complete Anhängerbolzen — komplett Čep závěsu — úplný		4040.27	N	1	950
Mudguard bolt M 20 × 80 ČSN 02 1301 (eventual I bolt M 20 × 100 ČSN 02 1301 order number 9130.70 for grass mower attachment) Kotflügelschraube M 20 × 80 ČSN 02 1301 (event. I Schraube M 20 × 100 ČSN 02 1301 Bestell-Nr. 9130.70 für Befestigung des Mähbalkens Šroub blatníku M 20 × 80 ČSN 02 1301 (případně I kus M 20 × 100 ČSN 02 1301 objednáací číslo 9130.70 pro přípevnění travní sekačky)		4046.70	N	4	262
Bolt M 20 × 55 ČSN 02 1301 Schraube M 20 × 55 ČSN 02 1301 Šroub M 20 × 55 ČSN 02 1301		4045.70	N	4	188
Lock washer 20,2 ČSN 02 1740.02 Springring 20,2 ČSN 02 1740.02 Podložka pružná 20,2 ČSN 02 1740.02		625.72	N	8	15,2
Nut M 20 ČSN 02 1601 Mutter M 20 ČSN 02 1601 Matice M 20 ČSN 02 1601		626.70	N	8	60,3

1	2	3	4	5	6
Upper frame (from maker's production number 125-19715)					
Oberer Anhängerahmen (ab Erzeugungs-Nr. 125-19715)					
Horní rám závěsu (od výrobního čísla 125-19715)					
1	Hanger angle iron — left Winkelstück des Anhängerrahmens — linkes Úhelník závěsu — levý	4047.27	N + K	1	6020
2	Hanger angle iron — right Winkelstück des Anhängerrahmens — rechtes Úhelník závěsu — pravý	4048.27	N + K	1	6020
	Stiffening of the frame (from beginning of the year 1954) Rahmenversteifung (von Beginn des Jahres 1954) Výztuha rámu (od počátku roku 1954)	4363.27	N + K	2	2015
	Bolt M 20 × 55 ČSN 02 1301 (from beginning of the year 1954) Schraube M 20 × 55 ČSN 02 1301 (von Beginn des Jahres 1954) Šroub M 20 × 55 ČSN 02 1301 (od počátku roku 1954)	4045.70	N + K	2	188
	Bolt M 20 × 45 ČSN 02 1301 (from beginning of the year 1954 only 2 pieces) Schraube M 20 × 45 ČSN 02 1301 (von Beginn des Jahres 1954 bloß 2 Stück) Šroub M 20 × 45 ČSN 02 1301 (od počátku roku 1954 pouze 2 kusy)	4058.70	N + K	4	176
	Lock washer 20,2 ČSN 02 1740.02 Springring 20,2 ČSN 02 1740.02 Podložka pružná 20,2 ČSN 02 1740.02	625.72	N + K	4	15,2
	Nut M 20 ČSN 02 1601 Mutter M 20 ČSN 02 1601 Matice M 20 ČSN 02 1601	626.70	N + K	4	60,3
	Bolt M 14 × 35 ČSN 02 1134 (from beginning of the year 1954) Schraube M 14 × 35 ČSN 02 1134 (von Beginn des Jahres 1954) Šroub M 14 × 35 ČSN 02 1134 (od počátku roku 1954)	4362.70	N + K	2	65,1
	Lock washer 14,2 ČSN 02 1740.02 (from beginning of the year 1954) Springring 14,2 ČSN 02 1740.02 (von Beginn des Jahres 1954) Podložka pružná 14,2 ČSN 02 1740.02 (od počátku roku 1954)	707.72	N + K	2	6,01
3	Rear hanger cross bar Hinterer Querwinkel des Anhängers Zadní příčka závěsu	4050.27	N + K	1	7050

27

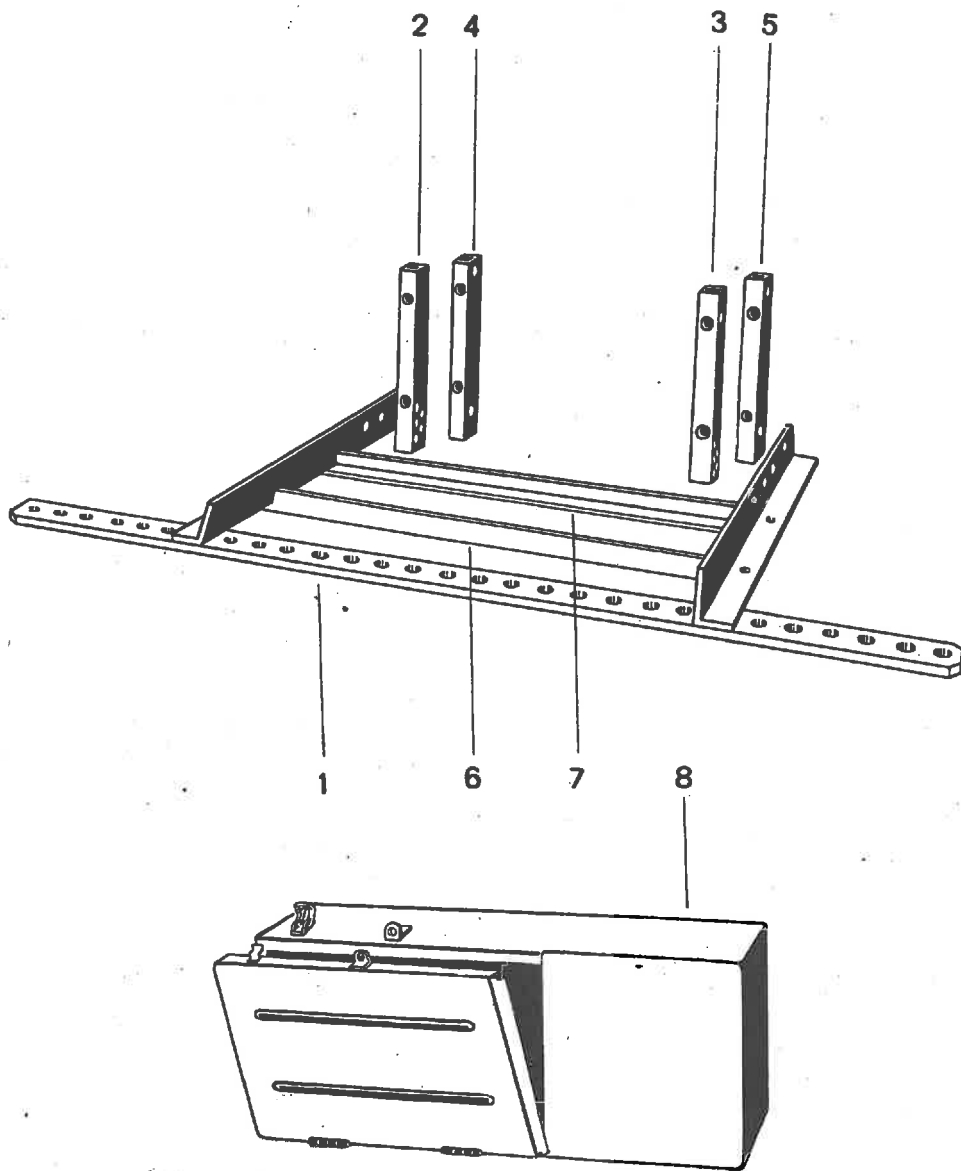
Upper Frame
Oberer Anhängerahmen
Horní rám závěsu



1	2	3	4	5	6
4	Support towing hook Bügelträger Nosník třmene	4051.27	N + K	1	● 7665
5	Towing hook Anhängerbügel Závěsný třmen	4052.27	N + K	1	● 4092
6	Towing hook spring Anhängerbügelfeder Zpruha závěsného třmene	4053.27	N + K	1	● 1360
7	Nut of spring Mutter der Feder Matice zpruhy	4054.27	N + K	1	● 640
8	Pin 8 h11 × 50 ČSN 02 2140 Stift 8 h11 × 50 ČSN 02 2140 Kolík 8 h11 × 50 ČSN 02 2140	4055.73	N + K	1	● 17,9
	Bolt M 20 × 45 ČSN 02 1301 Schraube M 20 × 45 ČSN 02 1301 Šroub M 20 × 45 ČSN 02 1301	4058.70	N + K	4	● 176
	Lock washer 20,2 ČSN 02 1740.02 Springring 20,2 ČSN 02 1740.02 Podložka pružná 20,2 ČSN 02 1740.02	625.72	N + K	4	● 15,2
	Nut M 20 ČSN 02 1601 Mutter M 20 ČSN 02 1601 Matice M 20 ČSN 02 1601	626.70	N + K	4	● 60,3
	Towing hook — complete Anhängerbügel — komplett Závěsný třmen — úplný	4057.27	N + K	1	● 21795
	Hook pin Anhängerbolzen Čep závěsu	4036.27	N + K	1	● 860
	Hook pin pawl Klinke des Anhängerbolzens Západka čepu	4037.27	N + K	1	● 70
	Pin 8 h11 × 28 ČSN 02 2140 Stift 8 h11 × 28 ČSN 02 2140 Kolík 8 h11 × 28 ČSN 02 2140	4038.73	N + K	1	● 8,17

27

Lower Frame — Tools Box
Unterer Anhängerahmen — Werkzeugkasten
Spodní rám — skříň na nářadí



1	2	3	4	5	6
	Washer 9,5 ČSN 02 1721 Unterlagscheibe 9,5 ČSN 02 1721 Podložka 9,5 ČSN 02 1721	109.71	N + K	I	● 1,84
	Spring Feder Zpruha	4039.27	N + K	I	● I
9	Hook pin — complete Anhängerbolzen — komplett Čep závěsu — úplný	4040.27	N + K	I	● 936
	Bolt M 20 × 80 ČSN 02 1301 Schraube M 20 × 80 ČSN 02 1301 Šroub M 20 × 80 ČSN 02 1301	4046.70	N + K	4	● 262
	Lock washer 20,2 ČSN 02 1740.02 Springring 20,2 ČSN 02 1740.02 Podložka pružná 20,2 ČSN 02 1740.02	625.72	N + K	4	● 15,2
	Nut M 20 ČSN 02 1601 Mutter M 20 ČSN 02 1601 Matice M 20 ČSN 02 1601	626.70	N + K	4	● 60,3

Lower Frame — Tools Box (to maker's production number 125-9900)

Unterer Anhängerahmen — Werkzeugkasten (bis Erzeugungs-Nr. 125-9900)

Spodní rám — skříň na nářadí (do výrobního čísla 125-9900)

1	Lower frame Unterer Rahmen Spodní rám	4061.27	N	I	29000
2	Rear holder — left Hinterer Halter — linker Zadní držák — levý	4404.27	N	I	2397
3	Rear holder — right Hinterer Halter — rechter Zadní držák — pravý	4405.27	N	I	2640
4	Front holder — left Vorderer Halter — linker Přední držák — levý	4402.27	N	I	2572
5	Front holder — right Vorderer Halter — rechter Přední držák — pravý	4406.27	N	I	2832

27

1	2	3	4	5	6
6	Tools box support Werkzeugkastenträger Nosník skříně nářadí	4064.27	N	1	2090
7	Tools box support Werkzeugkastenträger Nosník skříně nářadí	4065.27	N	1	2090
	Bolt M 10 × 25 ČSN 02 1103 Schraube M 10 × 25 ČSN 02 1103 Šroub M 10 × 25 ČSN 02 1103	1230.70	N	4	26,5
	Lock washer 10,2 ČSN 02 1740.02 Springring 10,2 ČSN 02 1740.02 Podložka pružná 10,2 ČSN 02 1740.02	55.72	N	4	2,53
	Nut M 10 ČSN 02 1401 Mutter M 10 ČSN 02 1401 Matice M 10 ČSN 02 1401	119.70	N	4	11,6
	Bolt M 20 × 290 Schraube M 20 × 290 Šroub M 20 × 290	4066.27	N	3	810
	Bolt M 20 × 295 Schraube M 20 × 295 Šroub M 20 × 295	4059.27	N	1	892
	Bolt M 20 × 75 ČSN 02 1301 (eventual I bolt M 20 × 100 ČSN 02 1301 order number 9130.70 for grass mower attachment) Schraube M 20 × 75 ČSN 02 1301 (event. I Schraube M 20 × 100 ČSN 02 1301 Bestell-Nr. 9130.70 zur Mähbalkenbefestigung) Šroub M 20 × 75 ČSN 02 1301 (případně I šroub M 20 × 100 ČSN 02 1301 objednáací číslo 9130.70 pro připevnění travní sekačky)	4067.70	N	2	250
	Nut M 20 ČSN 02 1601 Mutter M 20 ČSN 02 1601 Matice M 20 ČSN 02 1601	626.70	N	6	60,3
	Lock washer 20,2 ČSN 02 1740.02 Springring 20,2 ČSN 02 1740.02 Podložka pružná 20,2 ČSN 02 1740.02	625.72	N	6	15,2
	Bolt M 16 × 70 ČSN 02 1301 Schraube M 16 × 70 ČSN 02 1301 Šroub M 16 × 70 ČSN 02 1301	4068.70	N	2	144
	Lock washer 16,2 ČSN 02 1740.02 Springring 16,2 ČSN 02 1740.02 Podložka pružná 16,2 ČSN 02 1740.02	3091.72	N	2	8,91

1	2	3	4	5	6
	Nut M 16 ČSN 02 1601 Mutter M 16 ČSN 02 1601 Matice M 16 ČSN 02 1601	4080.70	N	2	30,8
8	Tools box Werkzeugkasten Skříň na nářadí	4081.27	N	1	6080
	Tools box cover hinge Schnapper des Werkzeugkastendeckels Úchytka víka skříně	4070.27	N	1	20
	Bolt M 10 × 30 ČSN 02 1101 Schraube M 10 × 30 ČSN 02 1101 Šroub M 10 × 30 ČSN 02 1101	130.70	N	4	29,7
	Lock washer 10,2 ČSN 02 1740.02 Springring 10,2 ČSN 02 1740.02 Podložka pružná 10,2 ČSN 02 1740.02	55.72	N	4	2,53
	Nut M 10 ČSN 02 1401 Mutter M 10 ČSN 02 1401 Matice M 10 ČSN 02 1401	119.70	N	4	11,6

Lower Frame — Tools Box (from maker's production number 125-9901)

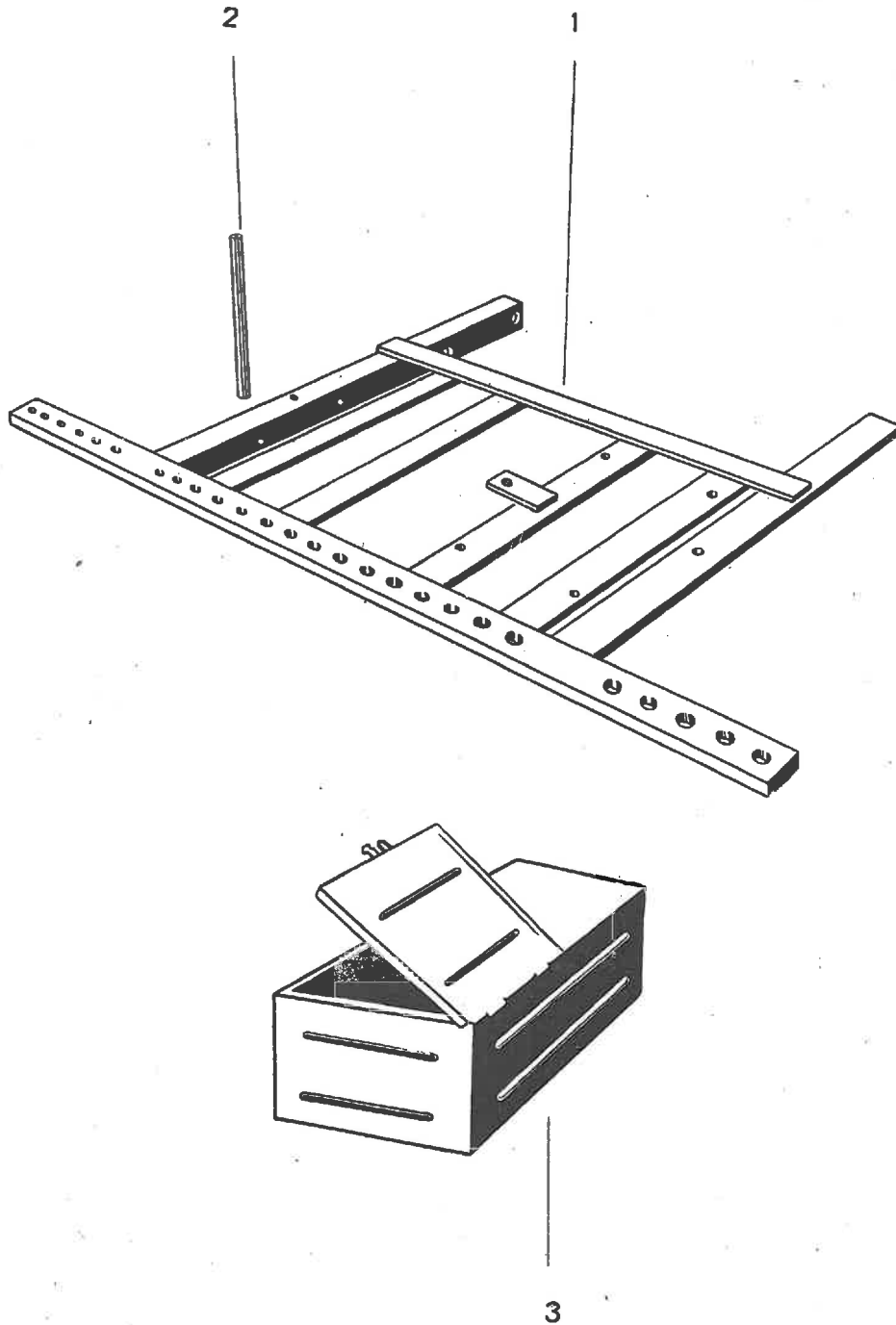
Unterer Anhängerahmen — Werkzeugkasten (ab Erzeugungs-Nr. 125-9901)

Spodní rám — skříň na nářadí (od výrobního čísla 125-9901)

1	Lower frame Unterer Rahmen Spodní rám	4071.27	N	1	39290
2	Upper and lower frame strut rod Sprelzstück des oberen und unteren Rahmens Rozpěrka spodního a horního rámu	4074.27	N	2	870
	Holder (front left) Halter (vorderer linker) Držák (přední levý)	4075.27	N	1	2825
	Holder (rear right) Halter (hinterer rechter) Držák (zadní pravý)	4076.27	N	1	2705
	Holder (front right and rear left) Halter (vorderer rechter und hinterer linker) Držák (pravý a levý zadní)	4077.27	N	2	2700

27

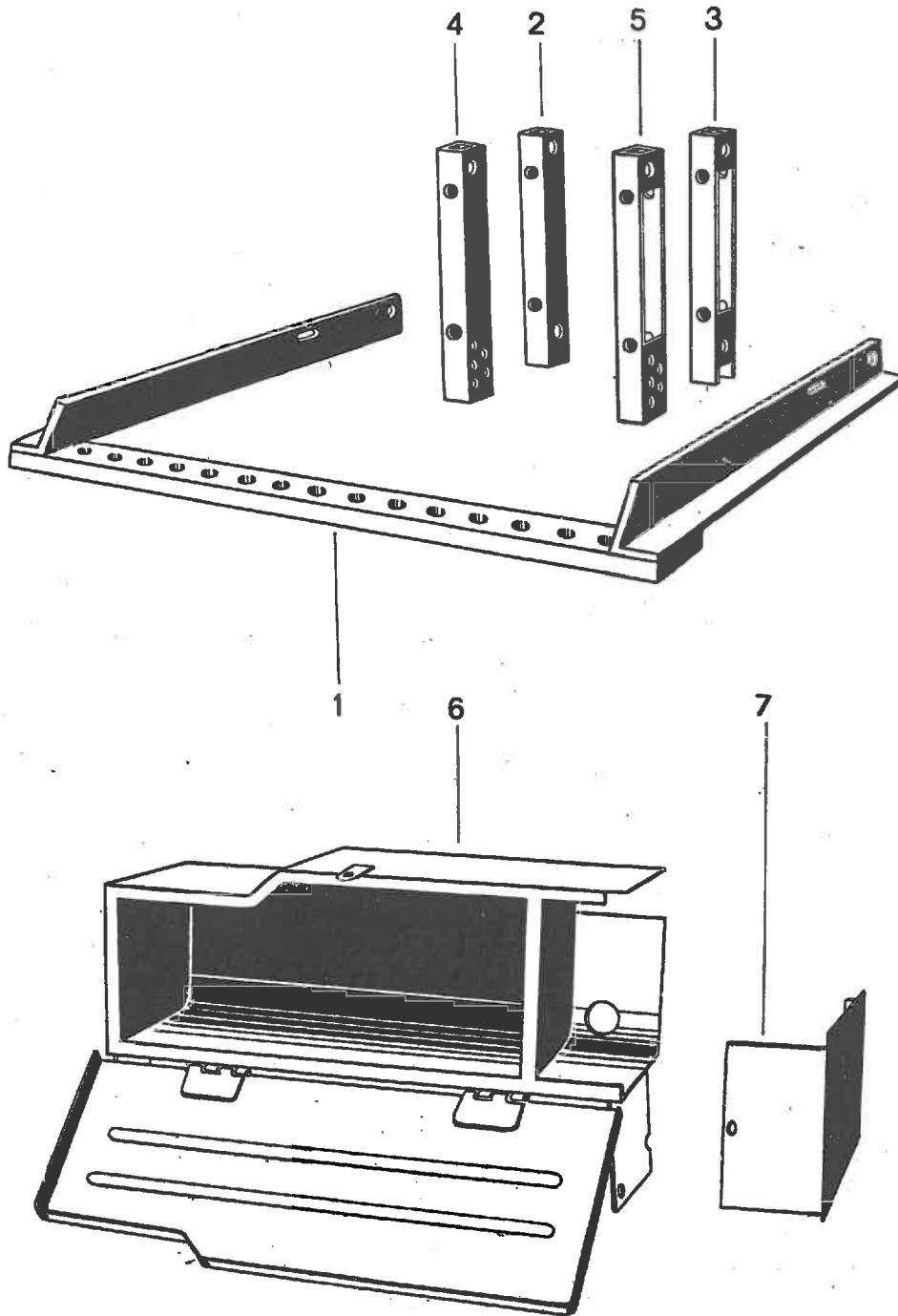
Lower Frame — Tools Box
Unterer Anhängerahmen — Werkzeugkasten
Spodní rám — skříň na nářadí



1	2	3	4	5	6
	Bolt M 12 × 25 ČSN 02 1103 Schraube M 12 × 25 ČSN 02 1103 Šroub M 12 × 25 ČSN 02 1103	294.70	N	4	38
	Lock washer 12,2 ČSN 02 1740.02 Springring 12,2 ČSN 02 1740.02 Podložka pružná 12,2 ČSN 02 1740.02	38.72	N	4	3,82
	Holder bolt M 20 × 290 Halterschraube M 20 × 290 Šroub držáku M 20 × 290	4066.27	N	3	800
	Bolt M 20 × 295 Schraube M 20 × 295 Šroub M 20 × 295	4059.27	N	1	892
	Lock washer 20,2 ČSN 02 1740.02 Springring 20,2 ČSN 02 1740.02 Podložka pružná 20,2 ČSN 02 1740.02	625.72	N	8	15,2
	Nut M 20 ČSN 02 1601 Mutter M 20 ČSN 02 1601 Matice M 20 ČSN 02 1601	626.70	N	8	60,3
3	Tools box Werkzeugkasten Skříň na nářadí	4081.27	N	1	6080
	Tools box cover hinge Schnapper des Werkzeugkastendeckels Úchytka víka skříně	4070.27	N	1	20
	Bolt M 10 × 30 ČSN 02 1101 Schraube M 10 × 30 ČSN 02 1101 Šroub M 10 × 30 ČSN 02 1101	130.70	N	4	29,7
	Lock washer 10,2 ČSN 02 1740.02 Springring 10,2 ČSN 02 1740.02 Podložka pružná 10,2 ČSN 02 1740.02	55.72	N	4	2,53
	Nut M 10 ČSN 02 1401 Mutter M 10 ČSN 02 1401 Matice M 10 ČSN 02 1401	119.70	N	4	11,6

27

Lower Frame — Tools Box
Unterer Anhängerahmen — Werkzeugkasten
Spodní rám — skříň na nářadí



1	2	3	4	5	6
Lower Frame — Tool box (from maker's production number 125-19715)					
Unterer Anhängerahmen — Werkzeugkasten (ab Erzeugungs-Nr. 125-19715)					
Spodní rám — skříň na nářadí (od výrobního čísla 125-19715)					

1	Lower frame Unterer Rahmen Spodní rám	4401.27	N + K	I	18380	●
2	Holder (front left) (*) Halter (vorderer linker) (*) Držák (přední levý) (*)	4402.27	N	I	2572	●
3	Holder (front right) (*) Halter (vorderer rechter) (*) Držák (přední pravý) (*)	4406.27	N	I	2832	●
4	Holder (rear left) (*) Halter (hinterer linker) (*) Držák (zadní levý) (*)	4404.27	N	I	2397	●
5	Holder (rear right) (*) Halter (hinterer rechter) (*) Držák (zadní pravý) (*)	4405.27	N	I	2640	●
	Bolt M 20 × 290 — for traktor K 3 pieces Schraube M 20 × 290 — für den Traktor K 3 Stück Šroub M 20 × 290 — pro traktor K 3 kusy	4066.27	N + K	2	810	●
	Bolt M 20 × 295 Schraube M 20 × 295 Šroub M 20 × 295	4059.27	N	I	892	●
	Bolt M 20 × 230 (from maker's production number 125-28147 replaces 1 bolt order number 4066.27) Schraube M 20 × 230 (ab Erzeugungs-Nr. 125-28147 ersetzt 1 Schraube Bestell-Nr. 4066.27) Šroub M 20 × 230 (od výrobního čísla 125-28147 nahrazuje 1 šroub objednáč číslo 4066.27)	4407.27	N + K	I	620	●
	Bolt M 20 × 75 ČSN 02 1301 Schraube M 20 × 75 ČSN 02 1301 Šroub M 20 × 75 ČSN 02 1301	4067.70	N + K	6	250	●

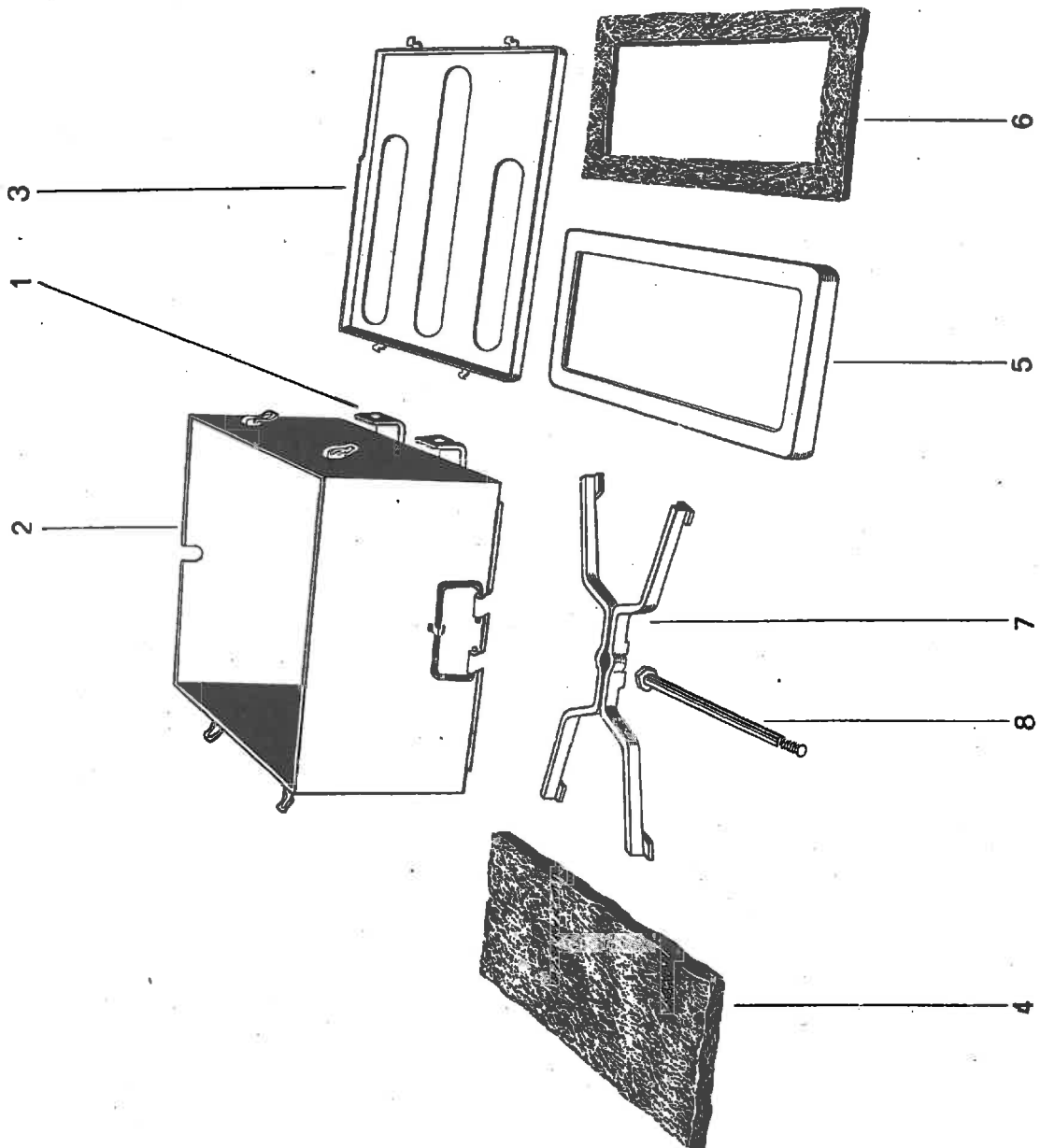
(*) For K tractor see page 483.

Für den Traktor K siehe Seite 483.

Pro traktor K viz strana 483.

27

Storage Battery Box
Akkumulatorenbatteriekasten
Skříň akumulátorové baterie



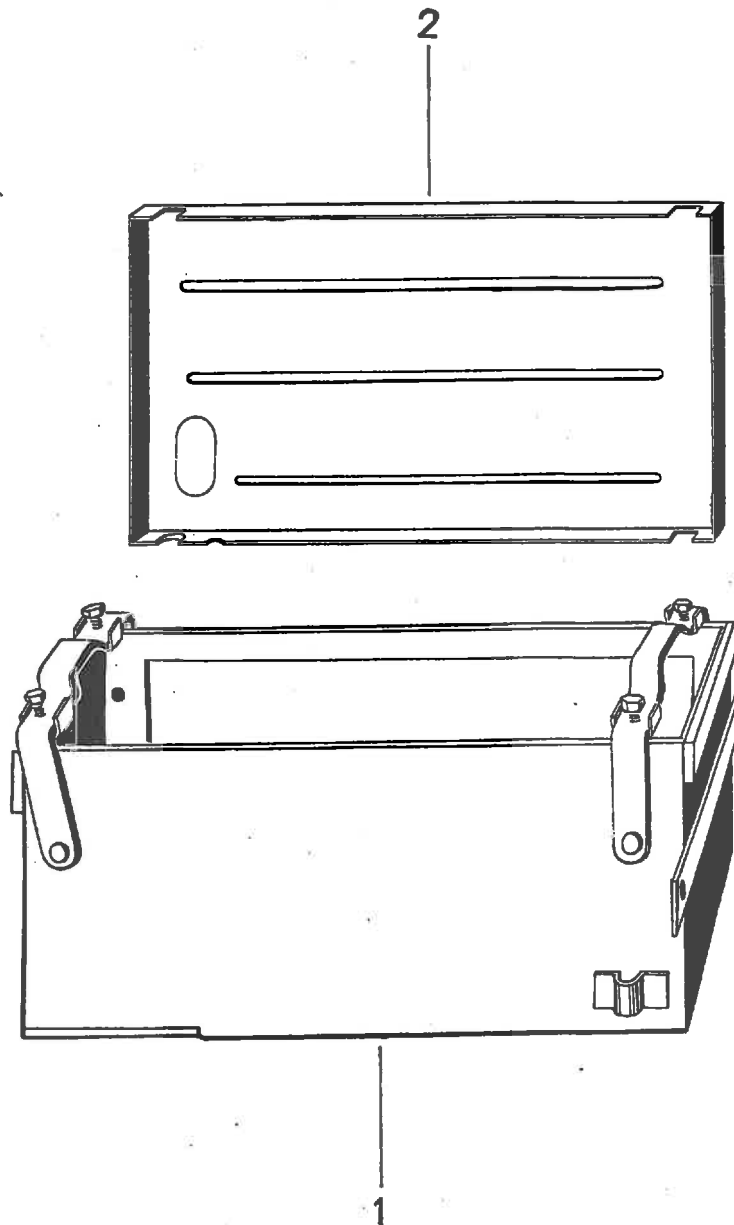
1	2	3	4	5	6
	Lock washer 20,2 ČSN 02 1740.02 Springring 20,2 ČSN 02 1740.02 Podložka pružná 20,2 ČSN 02 1740.02	625.72	N + K	6	● 15,2
	Nut M 20 ČSN 02 1601 Mutter M 20 ČSN 02 1601 Matice M 20 ČSN 02 1601	626.70	N + K	6	● 60,3
	Bolt M 16 × 70 ČSN 02 1301 Schraube M 16 × 70 ČSN 02 1301 Šroub M 16 × 70 ČSN 02 1301	4068.70	N + K	2	● 144
	Lock washer 16,2 ČSN 02 1740.02 Springring 16,2 ČSN 02 1740.02 Podložka pružná 16,2 ČSN 02 1740.02	3091.72	N + K	2	● 8,91
	Nut M 16 ČSN 02 1601 Mutter M 16 ČSN 02 1601 Matice M 16 ČSN 02 1601	4080.70	N + K	2	● 30,8
6	Tools box without side cover Werkzeugkasten ohne Seitendeckel Skříň na nářadí bez bočního víka	4082.27	N + K	1	● 2436,4
7	Box side cover Seitendeckel des Kastens Boční víko skříňě	4083.27	N + K	1	● 265
	Tools box — complete Werkzeugkasten — komplett Skříň na nářadí — úplná	4084.27	N + K	1	● 3346,74
Storage Battery Box (to maker's production number 125-9900 — see group 28) Akkumulatorenbatteriekasten (bis Erzeugungs-Nr. 125-9900 — siehe Gruppe 28) Skříň akumulátorové baterie (do výrobního čísla 125-9900 — viz skupina 28)					
Storage Battery Box (from maker's production number 125-9901) Akkumulatorenbatteriekasten (ab Erzeugungs-Nr. 125-9901) Skříň akumulátorové baterie (od výrobního čísla 125-9901)					
1	Box lower part Kasten — unterer Teil Skříň — spodní část	4101.27	N	1	7600

1	2	3	4	5	6
2	Box — upper part Kasten — oberer Teil Skříň — horní část	4102.27	N	1	3550
3	Box cover Kastendeckel Víko skříně	4103.27	N	1	2180
	Box cover hinge Schnapper des Kastendeckels Úchytka víka skříně	4070.27	N	4	20
	Storage battery box — complete Akkumulatorenbatteriekasten — komplett Skříň akumulátorové baterie — úplná	4104.27	N	1	13000
4	Felt layer Filzunterlage Podložka plstěná	4105.27	N	2	30
5	Holding frame Befestigungsrahmen Rám upevňovací	4106.27	N	2	1880
6	Frame felt layer Filzunterlage des Rahmens Plstěná podložka rámu	4107.27	N	2	60
7	Holding stirrup Befestigungsbügel Třmen upevňovací	4108.27	N	1	640
8	Stirrup trough bolt Bügelbefestigungsbolzen Svorník třmene	4109.27	N	1	290
	Lock washer 14,2 ČSN 02 1740.02 Springring 14,2 ČSN 02 1740.02 Podložka pružná 14,2 ČSN 02 1740.02	707.72	N	1	6,01
	Holding bolt M 12 × 35 ČSN 02 1103 Befestigungsschraube M 12 × 35 ČSN 02 1103 Šroub upevňovací M 12 × 35 ČSN 02 1103	4110.70	N	3	45,2
	Lock washer 12,2 ČSN 02 1740.02 Springring 12,2 ČSN 02 1740.02 Podložka pružná 12,2 ČSN 02 1740.02	38.72	N	3	3,82
	Nut M 12 ČSN 02 1401 Mutter M 12 ČSN 02 1401 Matice M 12 ČSN 02 1401	42.70	N	3	16,4

1	2	3	4	5	6
Storage Battery Box (from maker's production number 125-19715)					
Akkumulatorenbatteriekasten (ab Erzeugungs-Nr. 125-19715)					
Skříň akumulátorové baterie (od výrobního čísla 125-19715)					
1	Storage battery box without cover Akkumulatorenbatteriekasten ohne Deckel Skříň akumulátorové baterie bez víka	4120.27	N + K	1	17880
2	Box cover with air pump holder Kastendeckel mit Luftpumpenhalter Víko skříň se záchytem hustilky	4121.27	N + K	1	2530
	Air pump holder Luftpumpenhalter Držák hustilky	4122.27	N + K	2	69
	Tyre lever hinge Schnapper des Gummireifen-Montierhebels Záchyt montážní páky	4123.27	N + K	1	29
	Shorter tyre lever hinge Schnapper des kürzeren Gummireifen-Montierhebels Záchyt montážní páky kratší	4124.27	N + K	2	37
	Nut M 8 ČSN 02 1401 Mutter M 8 ČSN 02 1401 Matice M 8 ČSN 02 1401	115.70	N + K	5	6,4
	Lock washer 8,2 ČSN 02 1740.02 Springring 8,2 ČSN 02 1740.02 Podložka pružná 8,2 ČSN 02 1740.02	64.72	N + K	5	1,6
	Cover bolt M 8 × 15 ČSN 02 1365 Schraube des Deckels M 8 × 15 ČSN 02 1365 Šroub víka 8 × 15 ČSN 02 1365	4113.70	N + K	2	25,3
	Cover bolt washer Unterlagscheibe der Deckelschraube Podložka šroubu víka	3816.23	N + K	2	11
	Storage battery layer Akkumulatorenbatterieunterlage Podložka akumulátorové baterie	4114.27	N + K	3	60
	Storage battery box — complete Akkumulatorenbatteriekasten — komplett Skříň akumulátorové baterie — úplná	4125.27	N + K	1	20740

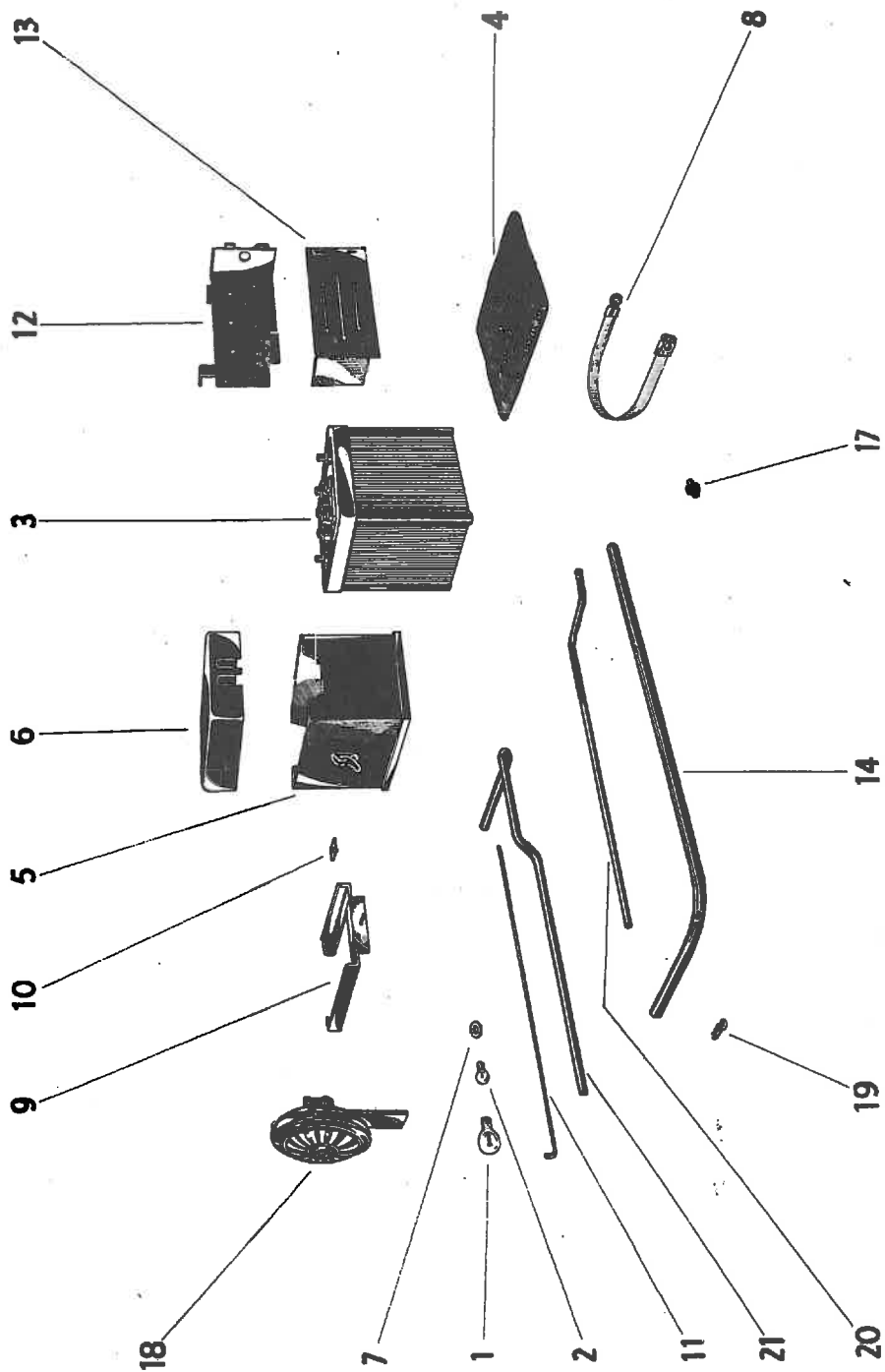
27

**Storage Battery Box
Akkumulatorenbatteriekasten
Skříň akumulátorové baterie**



1	2	3	4	5	6
Bolt M 10 × 55 ČSN 02 1101 Schraube M 10 × 55 ČSN 02 1101 Šroub M 10 × 55 ČSN 02 1101		4126.70	N + K	4	● 44,7
Lock washer 10,2 ČSN 02 1740.02 Springring 10,2 ČSN 02 1740.02 Podložka pružná 10,2 ČSN 02 1740.02		55.72	N + K	4	● 2,53
Wing nut M 12 ČSN 02 1665 (for seat fastening) Flügelmutter M 12 ČSN 02 1665 (zur Sitzbefestigung) Křídlatá matice M 12 ČSN 02 1665 (pro upevnění sedačky)		4118.70	N + K	4	● 60
Washer Unterlagschelbe Podložka		4119.26	N + K	4	● 7
Lock washer 12,2 ČSN 02 1740.02 Springring 12,2 ČSN 02 1740.02 Podložka pružná 12,2 ČSN 02 1740.02		38.72	N + K	4	● 3,82

Electrical Equipment 6 V
Elektrische Ausrüstung 6 V
Elektrické zařízení 6 V

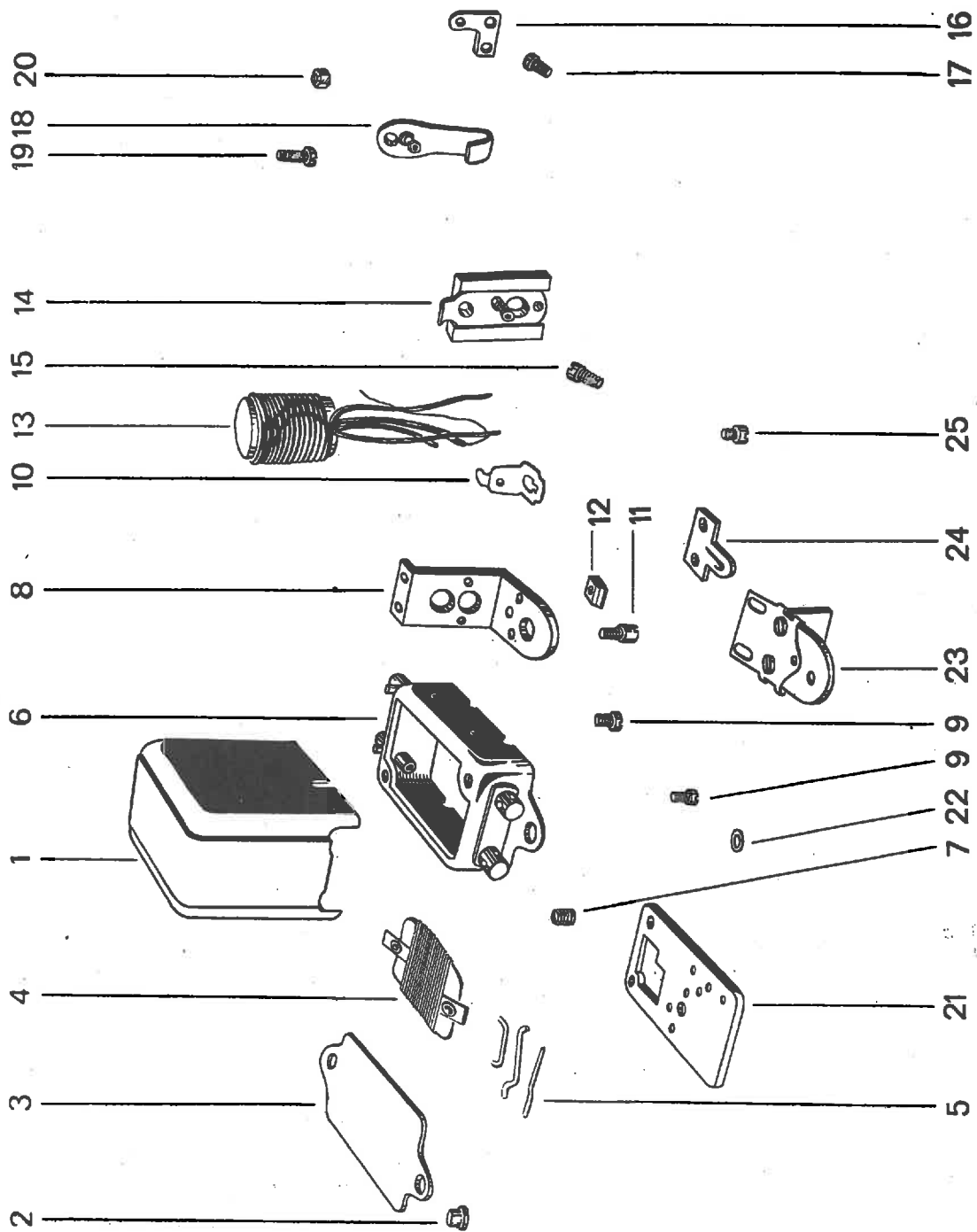


Electrical Equipment 6 V
Elektrische Ausrüstung 6 V
Elektrické zařízení 6 V

GROUP
 GRUPPE
 SKUPINA **28**

1	2	3	4	5	6
To maker's production number 125-9900 only Bloß bis Erzeugungs-Nummer 125-9900 Pouze do výrobního čísla 125-9900					
1	Main bulb B 6 V — 25 W Fernlichtglühlampe B 6 V — 25 W Žárovka — dálkové světlo B 6 V — 25 W	4152.28	N	2	19
2	Parking bulb G 6 V — 5 W Parklichtglühlampe G 6 V — 5 W Žárovka — parkovací světlo G 6 V — 5 W	3906.25	N	2	7
3	Storage battery 6 V 60 Ah Akkumulatorenbatterie 6 V 60 Ah Akumulátorová baterie 6 V 60 Ah	4157.28	N	1	13600
4	Storage battery layer Akkumulatorenbatterieunterlage Podložka akumulátorové baterie	4158.28	N	1	40
5	Storage battery box Akkumulatorenbatteriekasten Skříň akumulátorové baterie	4159.28	N	1	4270
6	Storage battery box cover Akkumulatorenbatteriekastendeckel Víko skříně akumulátorové baterie	4160.28	N	1	3840
	Storage battery box — complete Akkumulatorenbatteriekasten — komplett Skříň akumulátorové baterie — úplná	4161.28	N	1	8110
7	Battery terminal ring Akkumulatorenklemmring Kroužek svorky akumulátoru	4162.28	N	2	5
	Bolt M 6 × 20 ČSN 02 1101 Schraube M 6 × 20 ČSN 02 1101 Šroub M 6 × 20 ČSN 02 1101	824.70	N	2	7,48
	Earthing terminal Erdschlußkontakt Zemící kontakt	4165.28	N	1	20
	Cable eye 10 Kabelschuh 10 Káblové oko 10	4166.28	N	1	6

Voltage Regulator ZR 7—6 V
Spannungsregler ZR 7—6 V
Regulátor napětí ZR 7—6 V



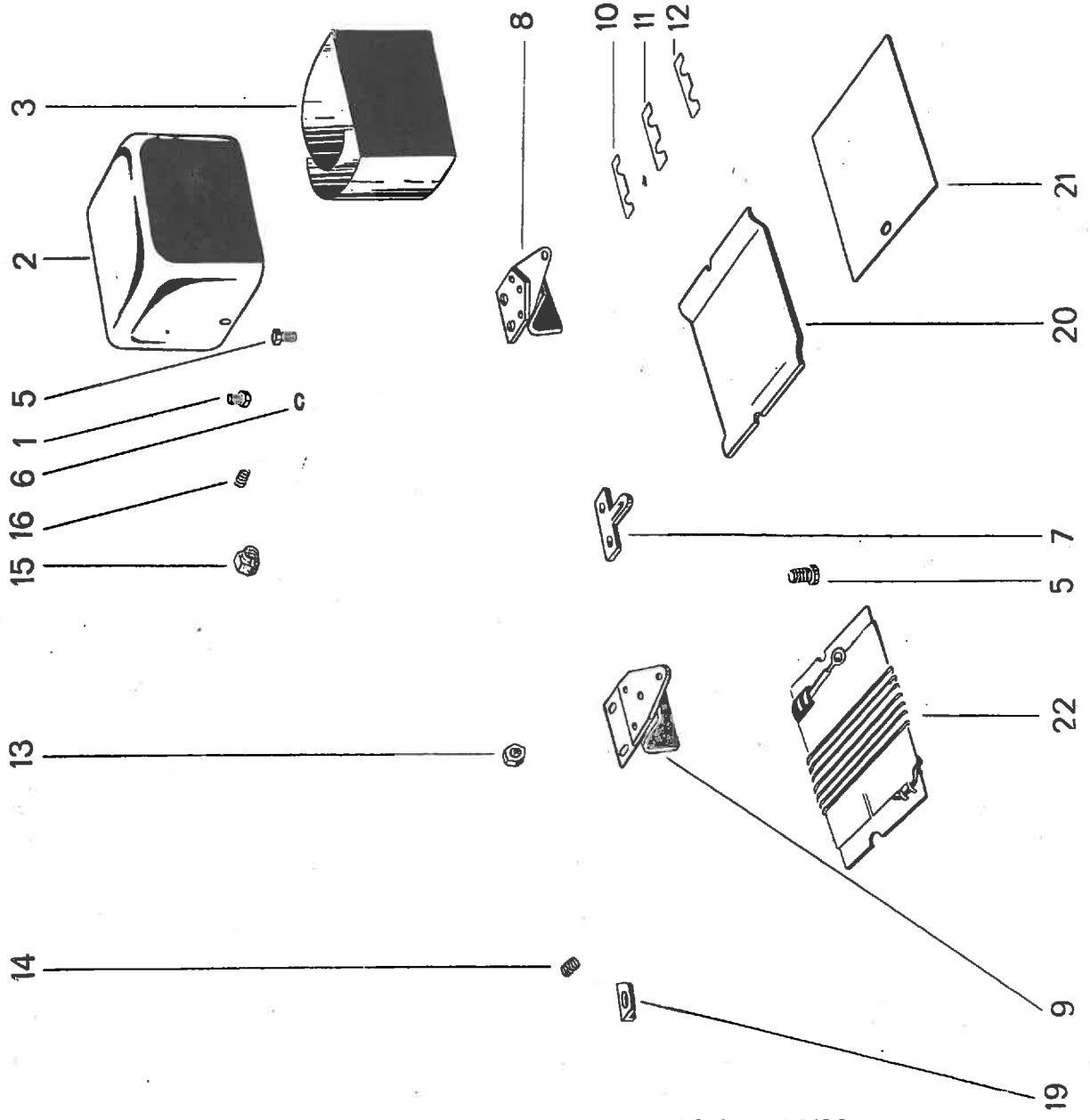
1	2	3	4	5	6
8	Earthing cable — complete Erdschlußkabel — komplett Zemící kabel — úplný	4168.28	N	1	120
9	Storage battery box bracket Akkumulatorenbatteriekastenkonsole Konsola skříně akumulátorové baterie	4169.28	N	1	780
	Bolt M 6 × 15 ČSN 02 1153 Schraube M 6 × 15 ČSN 02 1153 Šroub M 6 × 15 ČSN 02 1153	4170.70	N	4	4,14
10	Storage battery box holder Akkumulatorenbatteriekastenhalter Držák skříně akumulátorové baterie	4171.28	N	1	50
	Wing nut M 8 ČSN 02 1665 Flügelmutter M 8 ČSN 02 1665 Matice křídlatá M 8 ČSN 02 1665	4172.70	N	1	17
11	Cable tube Leitungsrohr Trubka vedení	4173.28	N	1	185
12	Switch board Schaltbrett Rozvodná deska	4175.28	N	1	830
13	Switch board cover Schaltbrettdeckel Kryt rozvodné desky	4176.28	N	1	325
14	Front cable tube Vorderes Leitungsrohr Přední trubka vedení	4177.28	N	1	500
	Voltage regulator ZR 7 - 6 V — complete Spannungsregler ZR 7 - 6 V — komplett Regulátor napětí ZR 7 - 6 V — úplný	4179.28	N	1	610
15/1	Voltage regulator cover Spannungsreglerdeckel Kryt regulátoru	4501.28	N	1	140
15/2	Hollow rivet Hohlriete Nýt dutý	4502.28	N	2	0,4

28

1	2	3	4	5	6
15/3	Base cover Sockeldeckel Kryt základu	4503.28	N	1	22,5
15/4	Regulator resistance unit Regulationswiderstand Regulační odpor	4504.28	N	1	9
15/5	Connecting wire Verbindungsdraht Spojovací drát	4505.28	N	3	0,6
15/6	Voltage regulator base Sockel des Spannungsreglers Základ regulátoru napětí	4506.28	N	1	66
15/7	Set screw Stellschraube Stavěcí šroub	4507.28	N	4	0,44
15/8	Yoke Joch Jho	4508.28	N	1	38
15/9	Bolt M 3 × 6 ČSN 02 1154 Schraube M 3 × 6 ČSN 02 1154 Šroub M 3 × 6 ČSN 02 1154	4509.70	N	2	0,39
15/10	Contact spring Federkontakt Perový dotek	4510.28	N	1	1
15/11	Set screw Stellschraube Šroub stavěcí	4511.28	N	1	1
15/12	Nut Mutter Matice	4512.28	N	1	0,75
15/13	Voltage coil — complete Spannungsspule — komplett Cívka — úplná	4513.28	N	1	79
15/14	Terminal block — complete Klemmplatte — komplett Svorkovnice — úplná	4514.28	N	1	9,5

1	2	3	4	5	6
15/15	Bolt M 3 × 10 ČSN 02 1154 Schraube M 3 × 10 ČSN 02 1154 Šroub M 3 × 10 ČSN 02 1154	4515.70	N	2	0,56
15/16	Regulating clamp Regulierklemme Regulační svorka	4516.28	N	1	2,5
15/17	Rivet Niete Nýt	4517.28	N	1	0,08
15/18	Regulating spring contact — complete Reguliefederkontakt — komplett Regulační perový dotek — úplný	4518.28	N	1	3,5
15/19	Regulating screw Regulierschraube Šroub regulační	4519.28	N	1	0,8
15/20	Regulating screw nut Mutter der Regulierschraube Matice regulačního šroubu	4520.28	N	1	0,63
15/21	Bakelite plate Bakelitbrett Deska bakelitová	4521.28	N	1	7
15/9	Bolt M 3 × 6 ČSN 02 1154 Schraube M 3 × 6 ČSN 02 1154 Šroub M 3 × 6 ČSN 02 1154	4509.70	N	2	0,39
15/22	Washer 3,2 ČSN 02 1701 Unterlagscheibe 3,2 ČSN 02 1701 Podložka 3,2 ČSN 02 1701	4522.71	N	2	0,12
15/23	Voltage armature — complete Regleranker — komplett Kotva regulátoru — úplná	4523.28	N	1	19
15/24	Buffer-plate Anschlagplatte Narážka	4524.28	N	1	3
15/25	Bolt M 3 × 4 ČSN 02 1133 Schraube M 3 × 4 ČSN 02 1133 Šroub M 3 × 4 ČSN 02 1133	490.70	N	2	0,53

Voltage Regulator 6 V Pal
Spannungsregler 6 V Pal
Regulátor napětí 6 V Pal



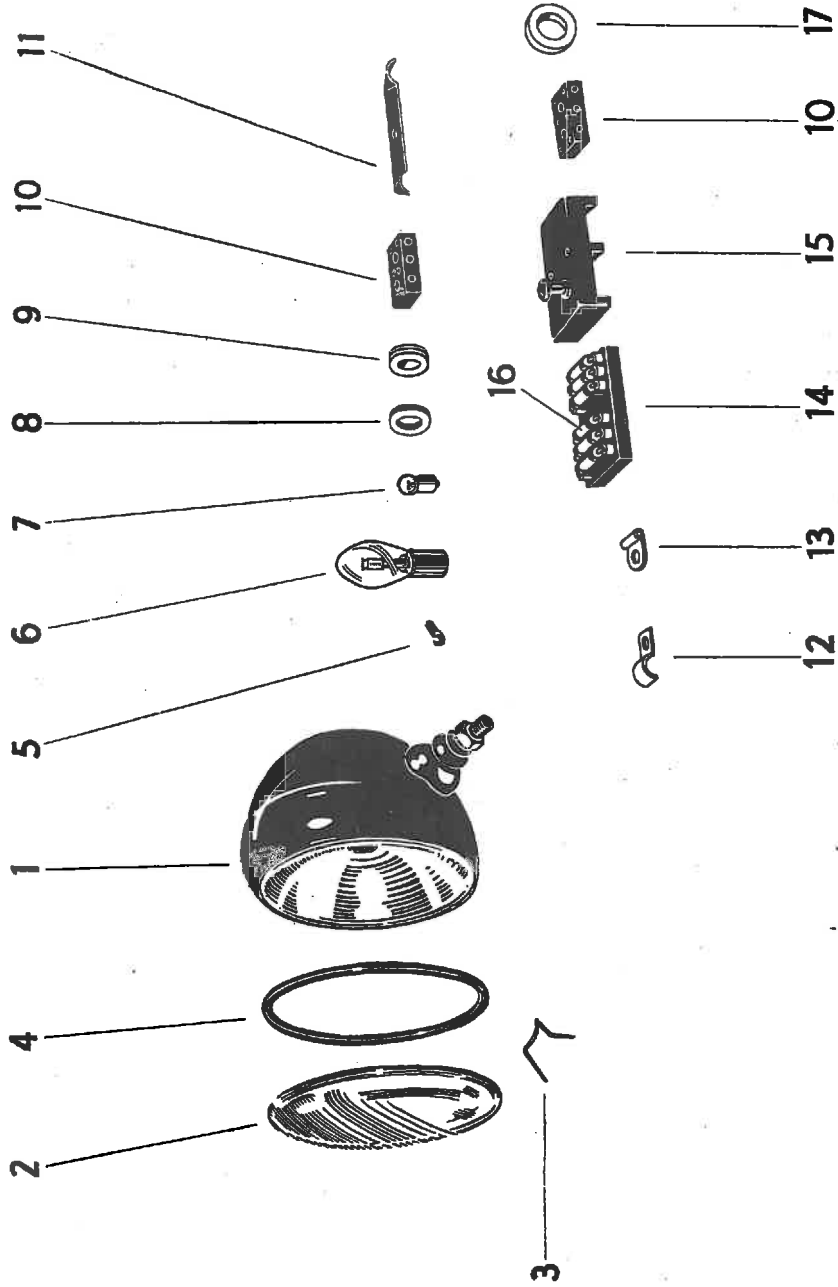
16/1 - 16/22

1	2	3	4	5	6
	Voltage regulator 6 V Pal (02-9401.01) — complete Spannungsregler 6 V Pal (02-9401.01) — komplett Regulátor napětí 6 V Pal (02-9401.01) — úplný	4540.28	N	1	610
16/1	Cover bolt M 3 × 4 ČSN 02 1133 Deckelschraube M 3 × 4 ČSN 02 1133 Šroub víka M 3 × 4 ČSN 02 1133	490.70	N	2	0,53
16/2	Voltage regulator cover Spannungsreglerdeckel Kryt regulátoru	4542.28	N	1	4
16/3	Insulation Isolation Isolace	4543.28	N	1	4
16/5	Bolt M 3 × 6 ČSN 02 1134 Schraube M 3 × 6 ČSN 02 1134 Šroub M 3 × 6 ČSN 02 1134	397.28	N	4	0,61
16/7	Buffer-plate Anschlagplatte Narážka	4547.28	N	2	7
16/8	Switch armature Schalteranker Kotva spínače	4548.28	N	1	20
16/9	Regulator armature Regleranker Kotva regulátoru	4549.28	N	1	20
16/10	Distance washer 0,1 Distanzunterlage 0,1 Distanční podložka 0,1	4550.28	N	2	0,12
16/11	Distance washer 0,3 Distanzunterlage 0,3 Distanční podložka 0,3	4551.28	N	2	0,36
16/12	Distance washer 0,5 Distanzunterlage 0,5 Distanční podložka 0,5	4552.28	N	2	0,6
16/13	Safety nut Sicherungsmutter Matice zajišťovací	4553.28	N	1	1

1	2	3	4	5	6
16/14	Regulating screw Regulierschraube Šroub regulační	4554.28	N	1	1,2
16/15	Spring bushing Federbüchse Pouzdro zpruhy	4555.28	N	1	6,2
16/16	Regulator spring Feder des Reglers Zpruha regulátoru	4556.28	N	1	2
6/19	Clamp Klemme Svorka	4559.28	N	5	2
16/5	Bolt M 3 × 6 ČSN 02 1134 Schraube M 3 × 6 ČSN 02 1134 Šroub M 3 × 6 ČSN 02 1134	397.70	N	2	0,61
	Lock washer 3,1 ČSN 02 1740.02 Springring 3,1 ČSN 02 1740.02 Podložka pružná 3,1 ČSN 02 1740.02	388.72	N	2	0,11
16/20	Regulator resistance unit cover Deckel des Regulationswiderstandes Kryt regulačního odporu	4560.28	N	1	17
16/21	Insulation Isolation Isolace	4561.28	N	1	2
16/22	Regulator resistance unit Regulationswiderstand Regulační odpor	4562.28	N	1	62
	Washer 2,2 ČSN 02 1702 Unterlagscheibe 2,2 ČSN 02 1702 Podložka 2,2 ČSN 02 1701	4564.71	N	2	0,06
	Bolt M 3 × 10 ČSN 02 1134 Schraube M 3 × 10 ČSN 02 1134 Šroub M 3 × 10 ČSN 02 1134	489.70	N	2	0,79
17	Horn button Hupedruckknopf Tlačítko houkačky	4182.28	N	1	20

1	2	3	4	5	6
	Bolt M 4 × 10 ČSN 02 1134 Schraube M 4 × 10 ČSN 02 1134 Šroub M 4 × 10 ČSN 02 1134	4183.70	N	2	1,54
18	Horn 6 V Hupe 6 V Houkačka 6 V	4185.28	N	1	795
19	Cable eye Kabelschuh Káblové oko	4186.28	N	4	1,5
20	Cable tube — left Leitungsrohr — linkes Trubka vedení — levá	4187.28	N	1	355
21	Cable tube — right Leitungsrohr — rechtes Trubka vedení — pravá	4188.28	N	1	400
	Bulb L 6 V — 5 W — tail light Glühlampe L 6 V — 5 W — Hecklicht Žárovka L 6 V — 5 W — koncové světlo	4192.28	N	2	4
Other parts see group 29 Übrige Bestandteile siehe Gruppe 29 Ostatní součástky viz skupina 29					
Electric installation material see group 77, page 568 Elektrisches Installationsmaterial siehe Gruppe 77, Seite 568 Materiál pro elektroinstalaci viz skupina 77, strana 568					

Electrical Equipment 12 V
Elektrische Ausrüstung 12 V
Elektrické zařízení 12 V



Electrical Equipment 12 V
Elektrische Ausrüstung 12 V
Elektrické zařízení 12 V

GROUP
 GRUPPE
 SKUPINA

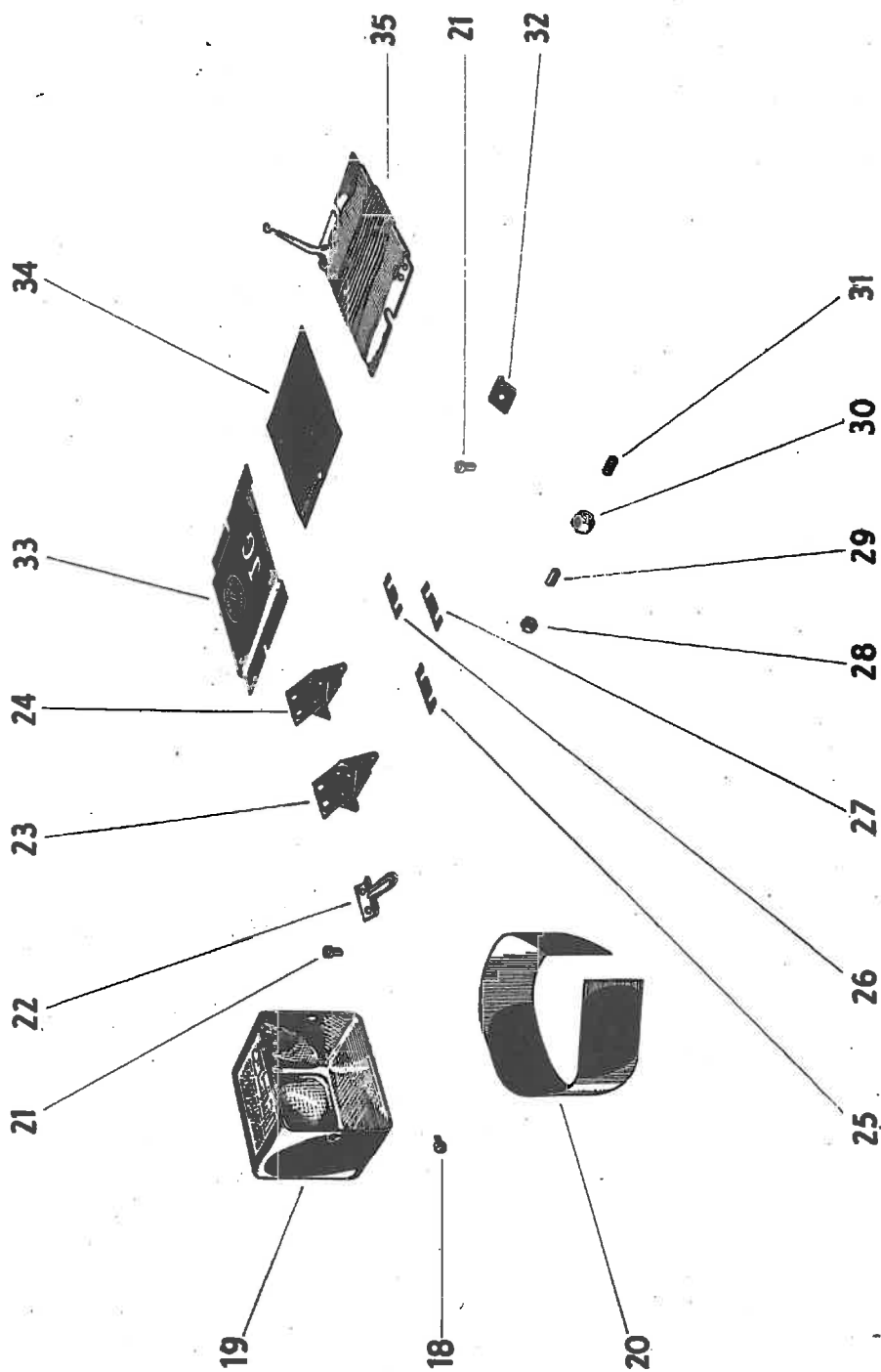
29

1	2	3	4	5	6
Headlamps					
Scheinwerfer					
Světlomety					
1	Headlamp Pal - RN 150, without bulb — complete Scheinwerfer Pal - RN 150, ohne Glühlampe — komplett Světlomet Pal - RN 150, bez žárovky — úplný	4530.29	N + K	2	1040 ●
2	Headlamp glass ø 150 Scheinwerferglas ø 150 Sklo světlometu ø 150	4531.29	N + K	2	200 ●
3	Glass holder Glashalter Záchyt skla	4532.29	N + K	12	1,5 ●
4	Rubber packing ring Gummidichtungsring Těsnicí kroužek — guma	4553.29	N + K	2	10 ●
5	Cable clip Kabelklemme Kábllová svorka	4534.29	N + K	6	4 ●
6	Main bulb 12 V, 35 W/35 W Fernlichtglühlampe 12 V, 35 W/35 W Žárovka dálkové světlo 12 V, 35 W/35 W	4211.29	N + K	2	22 ●
7	Parking bulb 12 V, 1,5 W Parklichtglühlampe 12 V, 1,5 W Žárovka parkovací světlo 12 V, 1,5 W	3912.25	N + K	2	5 ●
8	Inlet tube in the radiator shell Einführungsstück in die Kühlermaske Průchodka do masky chladiče	4162.28	N + K	2	7,2 ●
9	Inlet tube in the radiator bracket (from maker's production number 125-19715) Einführungsstück in die Kühlerkonsole (ab Erzeugungs-Nr. 125-19715) Průchodka do konsole chladiče (od výrobního čísla 125-19715)	4536.29	N + K	1	10 ●

1	2	3	4	5	6
Headlamps Terminal Block					
Scheinwerferklemmplatte					
Svorkovnice světlometů					
10	3-pol terminal block 3-polige Klemmplatte Svorkovnice 3pólová	4156.29	N + K	1	● 45
	Bolt M 4 × 20 ČSN 02 1131 Schraube M 4 × 20 ČSN 02 1131 Šroub M 4 × 20 ČSN 02 1131	4567.70	N + K	2	● 2,53
	Lock washer 4,1 ČSN 02 1740.02 Springring 4,1 ČSN 02 1740.02 Podložka pružná 4,1 ČSN 02 1740.02	3807.72	N + K	2	● 0,18
	Nut M 4 ČSN 02 1401 Mutter M 4 ČSN 02 1401 Matice M 4 ČSN 02 1401	3806.70	N + K	2	● 0,81
Cable Line from Terminal Block (to maker's production number 125-19715)					
Kabelleitung von der Klemmplatte (bis Erzeugungs-Nr. 125-19715)					
Vedení od svorkovnice (do výrobního čísla 125-19715)					
11	Cable saddle Leitungsschelle Úchytka vedení	4155.29	N	2	18
	Front cable tube Vorderes Leitungsrohr Přední trubka vedení	4177.28	N	1	500
	Bolt M 8 × 20 ČSN 02 1134 Schraube M 8 × 20 ČSN 02 1134 Šroub M 8 × 20 ČSN 02 1134	4178.70	N	1	11,2
	Lock washer 8,2 ČSN 02 1740.02 Springring 8,2 ČSN 02 1740.02 Podložka pružná 8,2 ČSN 02 1740.02	64.72	N	1	1,6
	Nut M 8 ČSN 02 1401 Mutter M 8 ČSN 02 1401 Matice M 8 ČSN 02 1401	115.70	N	1	6,4
	Cable tube bolt M 5 × 15 ČSN 02 1134 Leitungsrohrschraube M 5 × 15 ČSN 02 1134 Šroub trubky vedení M 5 × 15 ČSN 02 1134	3984.70	N	1	3,45

1	2	3	4	5	6
	Lock washer 5,1 ČSN 02 1740.02 Springring 5,1 ČSN 02 1740.02 Podložka pružná 5,1 ČSN 02 1740.02	3899.72	N	1	0,36
	Cable eye (from maker's production number 125-10720 to maker's production number 125-17319) Kabelschuh (von Erzeugungs-Nr. 125-10720 bis Erzeugungs-Nr. 125-17319) Káblové oko (od výrobního čísla 125-10720 do výrobního čísla 125-17319)	4216.29	N	1	3
Cable Line from Terminal Block (from maker's production number 125-19716) Kabelleitung von der Klemmplatte (ab Erzeugungs-Nr. 125-19716) Vedení od svorkovnice (od výrobního čísla 125-19716)					
9	Inlet tube Einführungstülle Vývodka	4536.29	N + K	1	10
11	Cable saddle Leitungsschelle Úchytka vedení	4155.29	N + K	1	18
12	Cable saddle Leitungsschelle Úchytka vedení	4190.29	N + K	1	11
13	Cable eye Kabelschuh Káblové oko	4174.29	N + K	2	5
14	Fuse box with 6 fuses Klemmplatte mit 6 Sicherungen Skříňka se 6 pojistkami	4222.29	N + K	1	100
15	Box cover Klemmplattdendeckel Víko skřínky	4223.29	N + K	1	21
16	Fuse 8 A Sicherung 8 A Pojistka 8 A	4181.29	N + K	6	6
	Fuse box bolt M 5 × 15 ČSN 02 1134 Klemmplattdenschraube M 5 × 15 ČSN 02 1134 Šroub pojistkové skřínky M 5 × 15 ČSN 02 1134	3984.70	N + K	2	3,45

Voltage Regulator 150/12 Type Pal 02-9403.08
Spannungsregler 150/12 Type Pal 02-9403.08
Regulátor napětí 150/12 typu Pal 02-9403.08



1	2	3	4	5	6
	Lock washer 5,1 ČSN 02 1740.02 Springring 5,1 ČSN 02 1740.02 Podložka pružná 5,1 ČSN 02 1740.02	3899.72	N + K	2	0,36
	Nut M 5 ČSN 02 1401 Mutter M 5 ČSN 02 1401 Matice M 5 ČSN 02 1401	3900.70	N + K	2	1,69
10	3-pol terminal block 3-políge Klemmplatte 3-pólová svorkovnice	4156.29	N + K	1	45
	Bolt M 4 × 20 ČSN 02 1131 Schraube M 4 × 20 ČSN 02 1131 Šroub M 4 × 20 ČSN 02 1131	4567.70	N + K	2	2,53
	Lock washer 4,1 ČSN 02 1740.02 Springring 4,1 ČSN 02 1740.02 Podložka pružná 4,1 ČSN 02 1740.02	3807.72	N + K	2	0,18
	Nut M 4 ČSN 02 1401 Mutter M 4 ČSN 02 1401 Matice M 4 ČSN 02 1401	3806.70	N + K	2	0,81
17	Inlet tube Einführungstülle Vývodka	4538.29	N + K	1	7
	Voltage regulator 150/12 type Pal 02-9403.08 — complete (from maker's production number 125-9901 to maker's production number 125-16146 — only for generator 12 V, 150 W, type Pal 02-9055.28 — former DGD 28 — Group 05, page 47) Spannungsregler 150/12 Type Pal 02-9403.08 — komplett (von Erzeugungs-Nr. 125-9901 bis Erzeugungs-Nr. 125-16146 — nur für Dynamo 12V, 150W, Typa Pal 02-9055.28 — früher DGD 28 — Gruppe 05, Seite 47) Regulátor napětí 150/12 typu Pal 02-9403.08 — úplný (od výrobního čísla 125-9901 do výrobního čísla 125-16146 — pouze pro dynamo 12 V, 150 W, typu Pal 02-9055.28 — dříve DGD 28 — skupina 05, strana 47)	4220.29	N	1	610
18	Voltage regulator cover bolt M 3 × 4 ČSN 02 1133 Spannungsreglerdeckelschraube M 3 × 4 ČSN 02 1133 Šroub krytu regulátoru M 3 × 4 ČSN 02 1133	490.70	N	2	0,53
19	Cover Deckel Kryt	4542.28	N	1	4
20	Insulation Isolation Isolace	4543.28	N	1	4

1	2	3	4	5	6
21	Bolt M 3 × 6 ČSN 02 1134 Schraube M 3 × 6 ČSN 02 1134 Šroub M 3 × 6 ČSN 02 1134	397.70	N	4	0,61
22	Buffer-plate Anschlagplatte Narážka	4547.28	N	2	7
23	Switch armature Schalteranker Kotva spínače	4548.28	N	1	20
24	Regulator armature Regleranker Kotva regulátoru	4549.28	N	1	20
25	Distance washer 0,1 Distanzunterlage 0,1 Distanční podložka 0,1	4550.28	N	2	0,12
26	Distance washer 0,3 Distanzunterlage 0,3 Distanční podložka 0,3	4551.28	N	2	0,36
27	Distance washer 0,5 Distanzunterlage 0,5 Distanční podložka 0,5	4552.28	N	2	0,60
28	Safety nut Sicherungsmutter Matice zajišťovací	4553.28	N	1	1
29	Regulating screw Regulierschraube Šroub regulační	4554.28	N	1	1,2
30	Spring bushing Federbüchse Pouzdro zpruhy	4555.28	N	1	6,2
31	Spring Feder Zpruha	4556.28	N	1	2
32	Terminal Klemme Svorka	4559.28	N	5	2,5

1	2	3	4	5	6
21	Bolt M 3 × 6 ČSN 02 1134 Schraube M 3 × 6 ČSN 02 1134 Šroub M 3 × 6 ČSN 02 1134	397.70	N	2	0,61
33	Regulator resistance unit cover Deckel des Regulationswiderstandes Kryt regulačního odporu	4560.28	N	1	17
34	Insulation Isolation Isolace	4561.28	N	1	2
35	Regulator resistance unit Regulationswiderstand Regulační odpor	4572.29	N	1	62
	Cable saddle Leitungsschelle Úchytka vedení	4195.29	N	2	9
	Voltage regulator bolt M 5 × 10 ČSN 02 1134 Spannungsreglerschraube M 5 × 10 ČSN 02 1134 Šroub regulátoru napětí M 5 × 10 ČSN 02 1134	4221.70	N	2	2,83
	Lock washer 5,1 ČSN 02 1740.02 Springring 5,1 ČSN 02 1740.02 Podložka pružná 5,1 ČSN 02 1740.02	3899.72	N	2	0,36
	Nut M 5 ČSN 02 1401 Mutter M 5 ČSN 02 1401 Matice M 5 ČSN 02 1401	3900.70	N	2	1,69

Notice: Voltage regulator 12 V, 150 W, type Pal 02-9402.01 for generator 12 V, 150 W (former DGD 44, order number 513.05) see group 05, page 57

Bemerkung: Spannungsregler 12 V, 150 W, Type Pal 02-9402.01 für Dynamo 12 V, 150 W (früher: DGD 44, Bestell-Nr. 513.05) siehe Gruppe 05, Seite 57

Upozornění: Regulátor napětí 12 V, 150 W, typu Pal 02-9402.01 pro dynamo 12 V, 150 W (dříve DGD 44, objednáací číslo 513.05) viz skupina 05, strana 57

Horn

Hupe

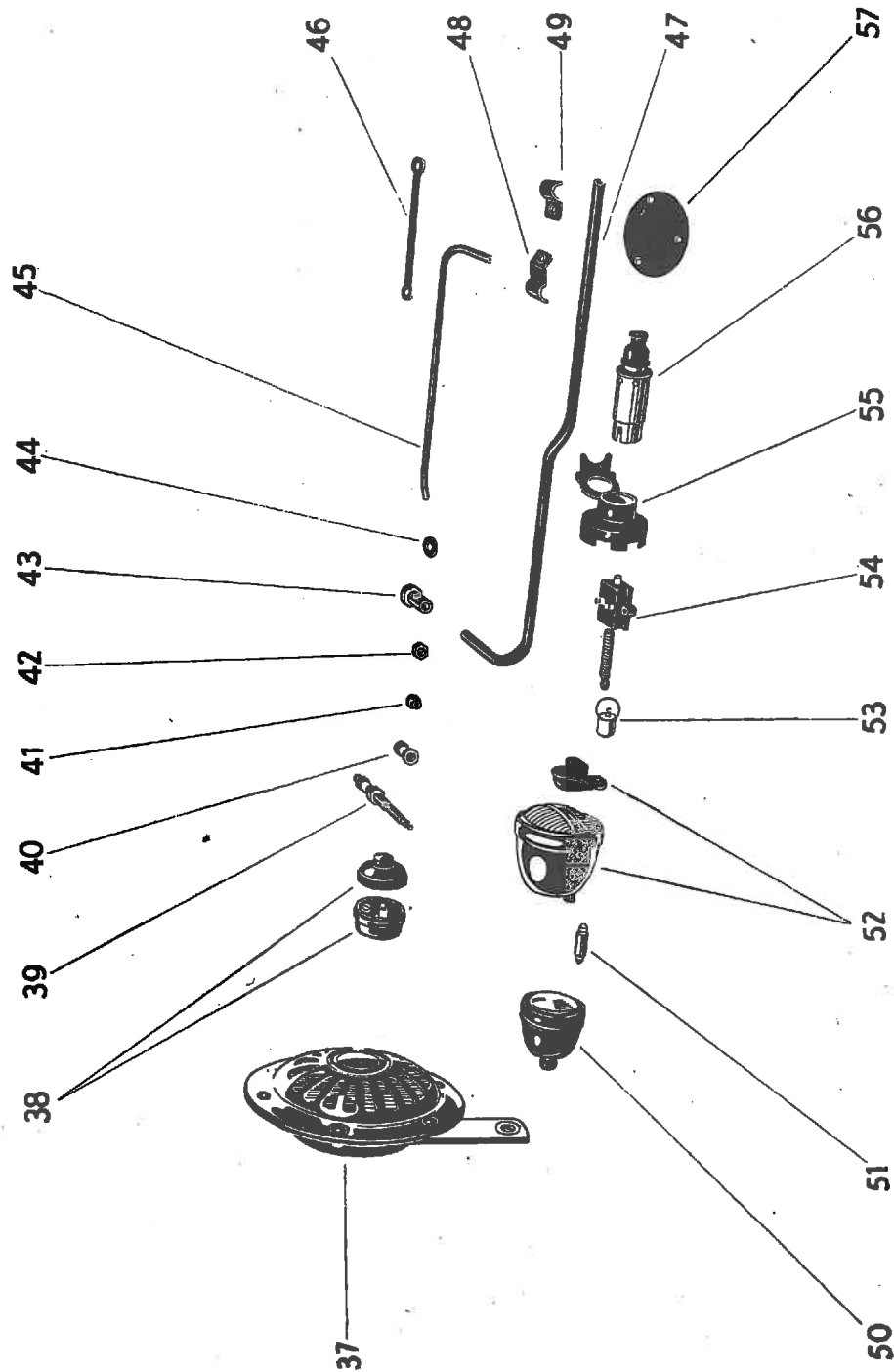
Houkačka

37	Horn 12 V, Pal 01-9416.00 Hupe 12 V, Pal 01-9416.00 Houkačka 12 V, Pal 01-9416.00	4225.29	N + K	1	783
----	---	---------	-------	---	-----

Horn — Heating Plugs — Tail Lamps — Stop Light
Switch — Socket

Hupe — Glühkerzen — Hecklampen —
Stopplightschalter — Steckdose

Houkačka — žhavicí svíčky — koncové lampy —
stopspínač — zásuvka



1	2	3	4	5	6
	Lock washer 8,2 ČSN 02 1740.02				●
	Springring 8,2 ČSN 02 1740.02	64.72	N + K	1	1,6
	Podložka pružná 8,2 ČSN 02 1740.02				
	Nut M 8 ČSN 02 1401				●
	Mutter M 8 ČSN 02 1401	115.70	N + K	1	6,4
	Matice M 8 ČSN 02 1401				
38	Horn button				
	Druckknopf der Hupe	4182.28	N + K	1	20
	Tlačítko houkačky				
	Bolt M 4 × 8 ČSN 02 1133				
	Schraube M 4 × 8 ČSN 02 1133	1021.70	N + K	2	1,43
	Šroub M 4 × 8 ČSN 02 1133				

Heating Plugs

Glühkerzen

Žhavicí svíčky

39	Heating plug Pal VSL 1,7 V, 36,5—37,5 A (including insulator, grooved nut and closing nut)				●
	Glühkerze Pal VSL 1,7 V, 36,5—37,5 A (inklusive Isolator, Mutter mit Kerben und Anziehmutter)	4226.29	N + K	2	56
	Žhavicí svíčka Pal VSL 1,7 V, 36,5—37,5 A (včetně izolátoru, matice vroubkovaná a přitažná)				
40	Insulator				●
	Isolator	4227.29	N + K	2	4,5
	Isolátor				
41	Grooved nut				●
	Mutter mit Kerben	4228.29	N + K	2	1
	Matice vroubkovaná				
42	Closing nut				●
	Anziehmutter	4229.29	N + K	2	3
	Matice přitažná				
43	Heating plug nipple				●
	Schraubeneinlage der Glühkerze	4256.29	N + K	2	22,5
	Šroubová vložka žhavicí svíčky				
44	Insulating ring				●
	Isolerring	4231.29	N + K	3	0,3
	Isolační kroužek				

1	2	3	4	5	6
45	Cable tube Leitungsrohr Trubka vedení	4173.28	N + K	1	120
13	Cable eye Kabelschuh Káblové oko	4174.29	N + K	2	5
46	Heating plugs connecting wire Glühkerzenanschlußdraht Propojka žhavicích svíček	4568.29	N + K	1	10,1
	Cable tube — left (to maker's production number 125-26499 only) Leitungsrohr — linkes (blcB bis Erzeugungs-Nr. 125-26499) Trubka vedení — levá (pouze do výrobního čísla 125-26499)	4187.28	N + K	1	240
	Cable tube — right (to maker's production number 125-26499 only) Leitungsrohr — rechtes (blcB bis Erzeugungs-Nr. 125-26499) Trubka vedení — pravá (pouze do výrobního čísla 125-26499)	4188.28	N + K	1	215
47	Cable tube (from maker's production number 125-26500 replaces order numbers 4187.28 and 4188.28) Leitungsrohr (ab Erzeugungs-Nr. 125-26500 ersetzt Bestell-Nr. 4187.28 und 4188.28) Trubka vedení (od výrobního čísla 125-26500 nahrazuje objednáčí čísla 4187.28 a 4188.28)	4526.29	N + K	1	165
12	Cable tube saddle Leitungsrohrschelle Úchytka trubky vedení	4190.29	N + K	2	10
	Cable tube saddle Leitungsrohrschelle Úchytka trubky vedení	4195.29	N + K	3	9
48	Cable tube saddle Leitungsrohrschelle Úchytka trubky vedení	4240.29	N + K	3	1
	Bolt M 5 × 10 ČSN 02 1134 Schraube M 5 × 10 ČSN 02 1134 Šroub M 5 × 10 ČSN 02 1134	4221.70	N + K	4	2,83
	Lock washer 5,1 ČSN 02 1740.02 Springring 5,1 ČSN 02 1740.02 Podložka pružná 5,1 ČSN 02 1740.02	3899.72	N + K	4	0,36
	Nut M 5 ČSN 02 1401 Mutter M 5 ČSN 02 1401 Matice M 5 ČSN 02 1401	3900.70	N + K	4	1,69

1	2	3	4	5	6
49	Cable tube saddle (from maker's production number 125-26500) Leitungsrohrschelle (ab Erzeugungs-Nr. 125-26500) Úchytka trubky vedení (od výrobního čísla 125-26500)	4189.29	N + K	2	17,5
	Cable tube saddle (from maker's production number 125-26500) Leitungsrohrschelle (ab Erzeugungs-Nr. 125-26500) Úchytka trubky vedení (od výrobního čísla 125-26500)	4195.29	N + K	3	9
	Bolt M 5 × 8 ČSN 02 1134 (from maker's production number 125-26500) Schraube M 5 × 8 ČSN 02 1134 (ab Erzeugungs-Nr. 125-26500) Šroub M 5 × 8 ČSN 02 1134 (od výrobního čísla 125-26500)	4528.70	N + K	1	2,58
	Lock washer 5,1 ČSN 02 1740.02 (from maker's production number 125-26500) Springring 5,1 ČSN 02 1740.02 (ab Erzeugungs-Nr. 125-26500) Podložka pružná 5,1 ČSN 02 1740.02 (od výrobního čísla 125-26500)	3899.72	N + K	1	0,36
	Bolt M 6 × 12 ČSN 02 1134 (from maker's production number 125-26500) Schraube M 6 × 12 ČSN 02 1134 (ab Erzeugungs-Nr. 125-26500) Šroub M 6 × 12 ČSN 02 1134 (od výrobního čísla 125-26500)	4529.70	N + K	1	4,4

Tail Lamps, Stop Light Switch, Socket
Hecklampen, Stopplightschalter, Steckdose
Koncové lampy, stop spínač, zásuvka

50	Tail lamp (without bulb) Hecklampe (ohne Glühlampe) Koncová lampa (bez žárovky)	4194.29	N + K	1	135
51	Bulb 12 V - 5 W Glühlampe 12 V - 5 W Žárovka 12 V - 5 W	4239.29	N + K	1	2,4
52	Stop lamp (without bulb) Stopplampe (ohne Glühlampe) Stop-lampa (bez žárovky)	4191.29	N + K	1	185
53	Bulb 12 V - 5 W Glühlampe 12 V - 5 W Žárovka 12 V - 5 W	4212.29	N + K	1	5
51	Bulb 12 V - 5 W Glühlampe 12 V - 5 W Žárovka 12 V - 5 W	4239.29	N + K	1	2,4

1	2	3	4	5	6
	Stop light switch (to maker's production number 125-19714) Stopplichtschalter (bis Erzeugungs-Nr. 125-19714) Spínač stop-lampy (do výrobního čísla 125-19714)	4197.29	N	1	80
	Switch drawing wire (to maker's production number 125-19714) Zugdraht des Schalters (bis Erzeugungs-Nr. 125-19714) Tažný drát spínače (do výrobního čísla 125-19714)	4200.29	N	1	10
	Switch washer (to maker's production number 125-19714) Unterlagscheibe des Schalters (bis Erzeugungs-Nr. 125-19714) Podložka spínače (do výrobního čísla 125-19714)	4242.29	N	1	5
	Switch bolt M 4 × 30 ČSN 02 1134 (to maker's production number 125-19714) Schalterschraube M 4 × 30 ČSN 02 1134 (bis Erzeugungs-Nr. 125-19714) Šroub spínače M 4 × 30 ČSN 02 1134 (do výrobního čísla 125-19714)	4243.70	N	2	3,08
	Lock washer 4,1 ČSN 02 1740.02 (to maker's production number 125-19714) Springring 4,1 ČSN 02 1740.02 (bis Erzeugungs-Nr. 125-19714) Podložka pružná 4,1 ČSN 02 1740.02 (do výrobního čísla 125-19714)	3807.72	N	2	0,18
	Nut M 4 ČSN 02 1401 (to maker's production number 125-19714) Mutter M 4 ČSN 02 1401 (bis Erzeugungs-Nr. 125-19714) Matice M 4 ČSN 02 1401 (do výrobního čísla 125-19714)	3806.70	N	2	0,81
54	Stop light switch (from maker's production number 125-19715) Stopplichtschalter (ab Erzeugungs-Nr. 125-19715) Spínač stop-lampy (od výrobního čísla 125-19715)	4574.29	N + K	1	75 ●
	Switch bolt M 6 × 25 ČSN 02 1131 (from maker's production number 125-19715) Schalterschraube M 6 × 25 ČSN 02 1131 (ab Erzeugungs-Nr. 125-19715) Šroub spínače M 6 × 25 ČSN 02 1131 (od výrobního čísla 125-19715)	4575.70	N + K	2	7,12 ●
	Washer 7 ČSN 02 1721 (from maker's production number 125-19715) Unterlagscheibe 7 ČSN 02 1721 (ab Erzeugungs-Nr. 125-19715) Podložka 7 ČSN 02 1721 (od výrobního čísla 125-19715)	3841.71	N + K	2	0,59 ●
55	Socket Steckdose Zásuvka	4267.29	N + K	1	320 ●
56	Contact plug Stecker Zástrčka	4268.29	N + K	1	205 ●

1	2	3	4	5	6
	Socket — complete Steckdose — komplett Zásuvka — úplná	4269.29	N + K	1	525
57	Socket covering sheet Steckdosenblech Krycí plech zásuvky	4576.29	N + K	1	25
	Socket screw M 5 × 30 ČSN 02 1151 Steckdosenschraube M 5 × 30 ČSN 02 1151 Šroub zásuvky M 5 × 30 ČSN 02 1151	4577.70	N + K	3	4,95
	Lock washer 5,1 ČSN 02 1740.02 Springring 5,1 ČSN 02 1740.02 Podložka pružná 5,1 ČSN 02 1740.02	3899.72	N + K	3	0,36
	Nut M 5 ČSN 02 1401 Mutter M 5 ČSN 02 1401 Matice M 5 ČSN 02 1401	3900.70	N + K	3	1,69

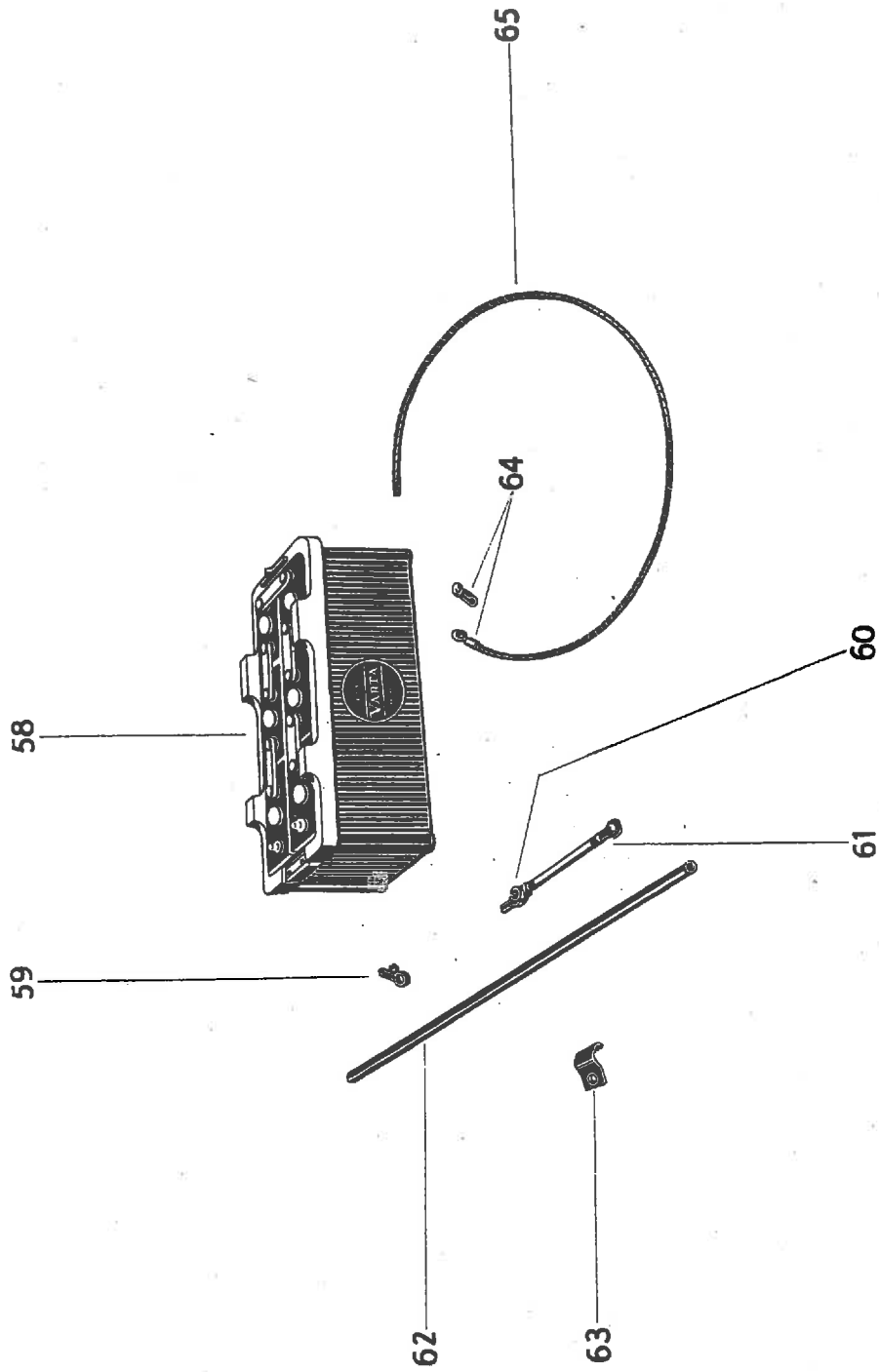
Storage Battery and Starting Motor Cable Line

Akkumulatorenbatterie und Anlasserleitung

Akumulátorová baterie a vedení ke starteru

	Storage Battery 12 V, 75 Ah (to maker's production number 125-19714) Akkumulatorenbatterie 12 V, 75 Ah (bis Erzeugungs-Nr. 125-19714) Akumulátorová baterie 12 V, 75 Ah (do výrobního čísla 125-19714)	4248.29	N	2	41050
58	Storage battery 12 V, 150 Ah (from maker's production number 125-19715) Akkumulatorenbatterie 12 V, 150 Ah (ab Erzeugungs-Nr. 125-19715) Akumulátorová baterie 12 V, 150 Ah (od výrobního čísla 125-19715)	4264.29	N + K	1	67000
59	Positive terminal Pluspolklemme Svěrka pro plus pól	4249.29	N	2	28
	Positive connector (only to maker's production number 125-19714) Pluspol-Verbindungsklemme (bloß bis Erzeugungs-Nr. 125-19714) Propojka pro plus pól (pouze do výrobního čísla 125-19714)	4250.29	N	1	200

Storage Battery and Starting Motor Cable Line
Akkumulatorenbatterie und Anlasserleitung
Akumulátorová baterie a vedení ke starteru



1	2	3	4	5	6
60	Negative terminal (only to maker's production number 125-19714) Minuspol-Klemme (bloß bis Erzeugungs-Nr. 125-19714) Svrčka pro minus pól (pouze do výrobního čísla 125-19714)	4251.29	N	2	35
	Negative connector (only to maker's production number 125-19714) Minuspol-Verbindungsklemme (bloß bis Erzeugungs-Nr. 125-19714) Propojka pro minus pól (pouze do výrobního čísla 125-19714)	4252.29	N	1	160
61	Earthing connector Erdschlußverbindungsklemme Propojka uzemňovací	4265.29	N + K	1	95
	Earthing bolt M 12 × 45 ČSN 02 1101 (only to maker's production number 125-19714) Erdschlußschraube M 12 × 45 ČSN 02 1101 (bloß bis Erzeugungs-Nr. 125-19714) Šroub uzemňovací M 12 × 45 ČSN 02 1101 (pouze do výrobního čísla 125-19714)	3159.70	N	1	55,2
	Washer 14 ČSN 02 1721 (only to maker's production number 125-19714) Unterlagscheibe 14 ČSN 02 1721 (bloß bis Erzeugungs-Nr. 125-19714) Podložka 14 ČSN 02 1721 (pouze do výrobního čísla 125-19714)	827.71	N	1	5,12
	Lock washer 12,2 ČSN 02 1740.02 Springring 12,2 ČSN 02 1740.02 Podložka pružná 12,2 ČSN 02 1740.02	38.72	N	1	3,82
	Cable tube to starting motor (to maker's production number 125-28500 of Zetor 25 tractor and from maker's production number 225-1001 to maker's production number 225-3100 of Zetor 25 K tractor) Leitungsrohr zum Anlasser (bis Erzeugungs-Nr. 125-28500 des Traktors Zetor 25 und von Erzeugungs-Nr. 225-1001 bis Erzeugungs-Nr. 225-3100 des Traktors Zetor 25 K) Trubka vedení ke starteru (do výrobního čísla 125-28500 traktoru Zetor 25 a od výrobního čísla 225-1001 do výrobního čísla 225-3100 traktoru Zetor 25 K)	4244.29	N + K	1	740
62	Cable tube to starting motor (from maker's production number 125-28501 of Zetor 25 tractor and from maker's production number 225-3101 of Zetor 25 K tractor) Leitungsrohr zum Anlasser (ab Erzeugungs-Nr. 125-28501 des Traktors Zetor 25 und ab Erzeugungs-Nr. 225-3101 des Traktors Zetor 25 K) Trubka vedení ke starteru (od výrobního čísla 125-28501 traktoru Zetor 25 a od výrobního čísla 225-3101 traktoru Zetor 25 K)	4266.29	N + K	1	338

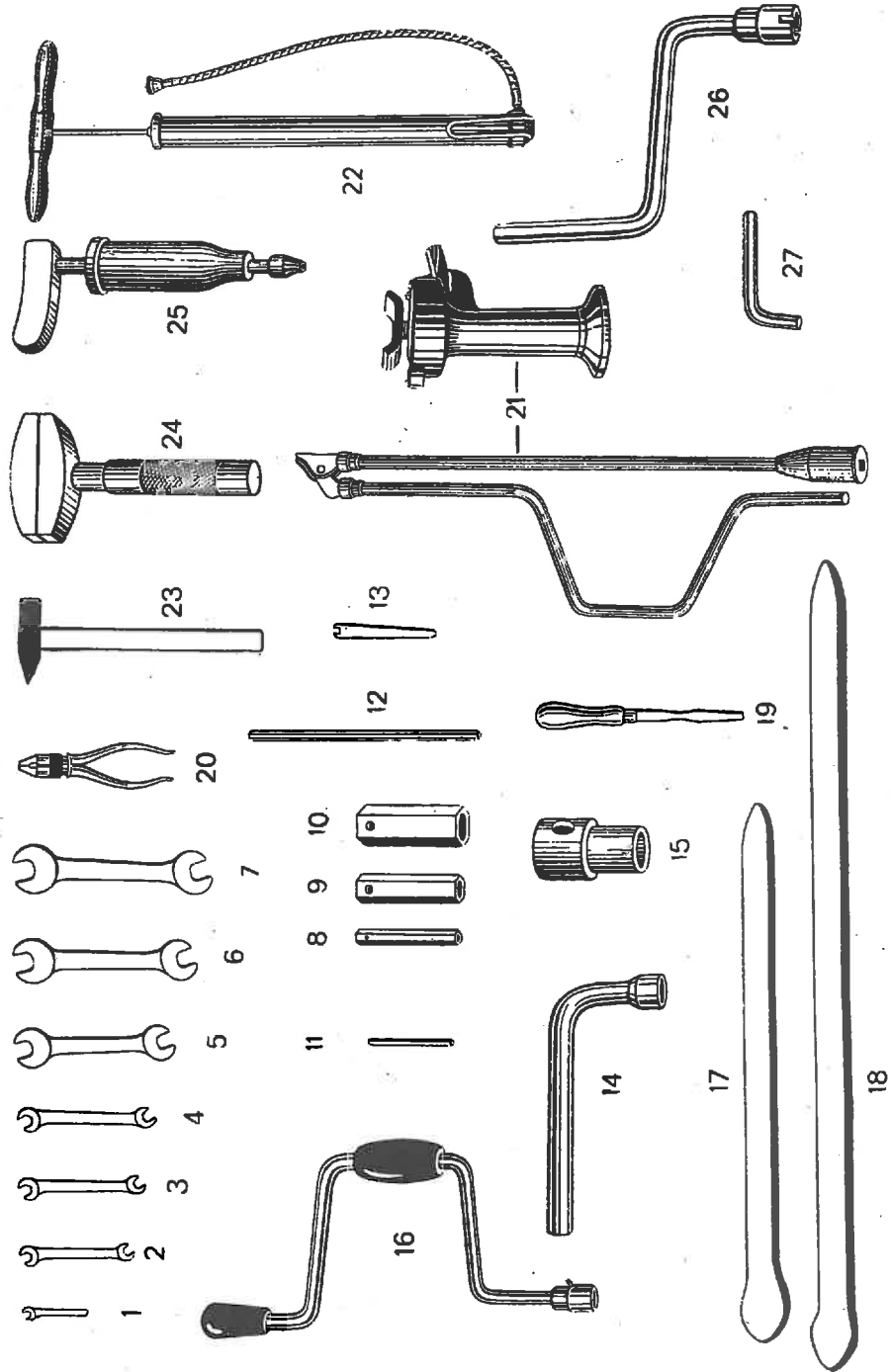
1	2	3	4	5	6
	Cable tube saddle (to maker's production number 125-28500 of Zetor 25 tractor and to maker's production number 225-3100 of Zetor 25 K tractor) Leitungsrohrschelle (bis Erzeugungs-Nr. 125-28500 des Traktors Zetor 25 und bis Erzeugungs-Nr. 225-3100 des Traktors Zetor 25 K) Úchytká trubky vedení (do výrobního čísla 125-28500 traktoru Zetor 25 a do výrobního čísla 225-3100 traktoru Zetor 25 K)	4245.29	N + K	I	27
63	Cable tube saddle (from maker's production number 125-28501 of Zetor 25 tractor and from maker's production number 225-3101 of Zetor 25 K tractor) Leitungsrohrschelle (ab Erzeugungs-Nr. 125-28501 des Traktors Zetor 25 und ab Erzeugungs-Nr. 225-3101 des Traktors Zetor 25 K) Úchytká trubky vedení (od výrobního čísla 125-28501 traktoru Zetor 25 a od výrobního čísla 225-3101 traktoru Zetor 25 K)	4580.29	N	I	27
	Inlet tube Einführungsstülle Vývodka	4246.29	N + K	2	18
64	Cable eye Kabelschuh Káblové oko	4581.29	N + K	I	27
	Starting motor cable, 1800 mm long — complete (from maker's production number 125-9901) Kabel des Anlassers, 1800 mm lang — komplett (ab Erzeugungs-Nr. 125-9901) Kabel starteru, 1800 mm dlouhý — úplný (od výrobního čísla 125-9901)	4247.29	N	I	1100
	Starting motor cable, 2200 mm long — complete (from maker's production number 125-19715 of Zetor 25 tractor and from maker's production number 225-1001 of Zetor 25 K tractor) Kabel des Anlassers, 2200 mm lang — komplett (ab Erzeugungs-Nr. 125-19715 des Traktors Zetor 25 und ab Erzeugungs-Nr. 225-1001 des Traktors Zetor 25 K) Kabel starteru, dlouhý 2200 mm — úplný (od výrobního čísla 125-19715 traktoru Zetor 25 a od výrobního čísla 225-1001 traktoru Zetor 25 K)	4569.29	N + K	I	1340
65	Starting motor cable, 1550 mm long — complete (from maker's production number 125-28501 of Zetor 25 tractor and from maker's production number 225-3101 of Zetor 25 K tractor) Kabel des Anlassers, 1550 mm lang — komplett (ab Erzeugungs-Nr. 125-28501 des Traktors Zetor 25 und ab Erzeugungs-Nr. 225-3101 des Traktors Zetor 25 K) Kabel starteru, dlouhý 1550 mm — úplný (od výrobního čísla 125-28501 traktoru Zetor 25 a od výrobního čísla 225-3101 traktoru Zetor 25 K)	4570.29	N + K	I	945,50

1	2	3	4	5	6
	Bolt M 12 × 15 ČSN 02 1103				●
	Schraube M 12 × 15 ČSN 02 1103	4254.70	N + K	I	30,8
	Šroub M 12 × 15 ČSN 02 1103				
	Washer 12,5				●
	Unterlagscheibe 12,5	4119.26	N + K	I	7
	Podložka 12,5				
	Lock washer 12,2 ČSN 02 1740.02				●
	Springring 12,2 ČSN 02 1740.02	38.72	N + K	I	3,82
	Podložka pružná 12,2 ČSN 02 1740.02				

Electric installation material: auto-cables, bare wires, insulating tubes, flexible armoured hoses, rubber protecting hoses and binding stripes, see group 77, page 568, 569 and 570

Elektrisches Installationsmaterial: Autokabel, blanke Drähte, Isolierrohre, flexible Panzerschläuche, Gummischutzrohre und Bindestreifen, siehe Gruppe 77, Seite 568, 569 und 570

Materiál pro elektroinstalaci: autokabely, holé dráty, isolační trubky, kovové ochranné hadice, gumové ochranné hadice a vázací pásy, viz skupina 77, strana 568, 569 a 570



Tractors Outfit
Traktorenausstattung
Výbava traktorů

GROUP
 GRUPPE
 SKUPINA

30

1	2	3	4	5	6
Tools					
Werkzeug					
Nářadí					
1	7 mm wrench 7 mm Schraubenschlüssel 7 mm klíč	4306.30	N + K	I	● 14
2	9 × 10 mm open end wrench 9 × 10 mm Schraubenschlüssel 9 × 10 mm klíč oboustranný	4307.30	N + K	I	● 35
3	11 × 12 mm open end wrench 11 × 12 mm Schraubenschlüssel 11 × 12 mm klíč oboustranný	4308.30	N + K	I	● 60
4	14 × 17 mm open end wrench 14 × 17 mm Schraubenschlüssel 14 × 17 mm klíč oboustranný	4309.30	N + K	I	● 112
5	19 × 22 mm open end wrench 19 × 22 mm Schraubenschlüssel 19 × 22 mm klíč oboustranný	4310.30	N + K	I	● 208
6	24 × 27 mm open end wrench 24 × 27 mm Schraubenschlüssel 24 × 27 mm klíč oboustranný	4311.30	N + K	I	● 350
7	30 × 32 mm open end wrench 30 × 32 mm Schraubenschlüssel 30 × 32 mm klíč oboustranný	4312.30	N + K	I	● 600
8	Nut wrench 14 mm Rohrschlüssel 14 mm Klíč 14 mm trubkový	4303.30	N + K	I	● 90
9	Nut wrench 22 mm Rohrschlüssel 22 mm Klíč 22 mm trubkový	4302.30	N + K	I	● 190
10	Nut wrench 27 mm Rohrschlüssel 27 mm Klíč 27 mm trubkový	4271.30	N + K	I	● 150

1	2	3	4	5	6
11	Nut wrench pin \varnothing 6 Rohrschlüsseistift \varnothing 6 Roubík klíče trubkového \varnothing 6	4272.30	N + K	I	● 27
12	Nut wrench pin \varnothing 10 Rohrschlüsselstift \varnothing 10 Roubík klíče trubkového \varnothing 10 mm	4304.30	N + K	I	● 136
13	Brake removing wrench Bremseneinstellungsschlüssel Klíč k seřízení brzd	4285.30	N + K	I	● 40
14	Rear wheel removing wrench Hinterrädermontierschlüssel Klíč pro montáž zadních kol	4287.30	N + K	I	● 850
15	Rear disc removing wrench Hinterräderdiskusmontierschlüssel Klíč pro montáž zadních disků	4313.30	K	I	● 1200
16	Wheel handle wrench 19 (for front disc nuts) Fellegwinde 19 (für Vorderdiskusmuttern) Kolovrátek 19 (pro matice předního disku)	4288.30	N + K	I	● 615
17	Tyre lever — shorter Montierhebel — kürzerer Montážní páka — kratší	4274.30	N + K	I	● 900
18	Tyre lever — longer Montierhebel — längerer Montážní páka — delší	4275.30	N + K	I	● 1500
19	8 mm screwdriver 8 mm Schraubenzieher Šroubovák 8 mm	4290.30	N + K	I	● 100
20	Combination pliers 180 Kombinationszange 180 Kombinační kleště 180	4276.30	N + K	I	● 270
21	Wheel jack min. 250 mm, max. 630 mm with crank Heber min. Höhe 250 mm, max. Höhe 630 mm mit Kurbel Zvedák min. 250 mm, max. 630 mm s klikou	4291.30	N + K	I	● 4430
22	Air pump with rubber hose Luftpumpe mit Gummischlauch Hustilka s hadicí	4278.30	N + K	I	● 1120

1	2	3	4	5	6
23	Hammer 500 g Hammer 500 g Kladivo 500 g	4289.30	N + K	I	● 560
24	Adjustable spanner Klemmschlüssel Francouzský klíč	4277.30	N + K	I	● 530
	Grease gun „Tecalemit“ ČSN AU 9,37 (to maker's production number 125-26462) Drucköler „Tecalemit“ ČSN AU 9,37 (bis Erzeugungs-Nr. 125-26462) Mazací lis „Tecalemit“ ČSN AU 9,37 (do výrobního čísla 125-26462)	4273.30	N	I	710
25	Grease gun ČSN 23 9485 (from maker's production number 125-26463) Drucköler ČSN 23 9485 (ab Erzeugungs-Nr. 125-26463) Mazací lis ČSN 23 9485 (od výrobního čísla 125-26463)	4351.30	N + K	I	● 500
26	Starting crank Anwurfkurbel Roztáčecí klika	4292.05	N + K	I	● 1650
27	Nut wrench 12 — bent (only for tractors with hydraulic lift) Rohrschlüssel 12 — gebogener (bloß für Traktoren mit hydraulischer Hebevorrichtung) Klíč trubkový 12 — ohnutý (pouze pro traktory s hydraulickým zařízením)	4352.30	N + K	I	● 195

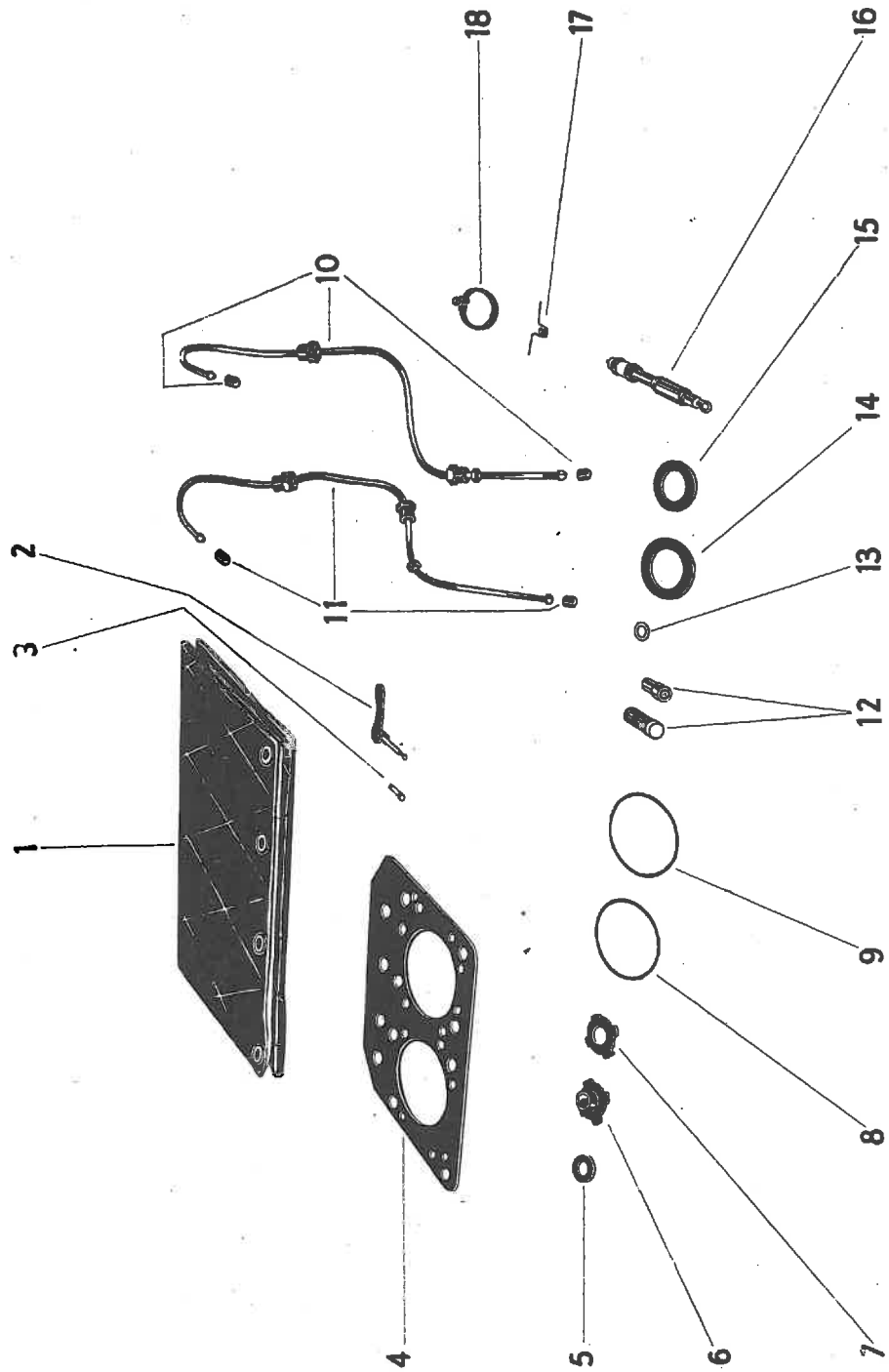
Reserve Parts

Reservebestandteile

Náhradní součástky

1	Radiator winter cover Kühlerwinterdecke Přikrývka chladiče pro zimní období	3803.23	N + K	I	● 460
2	Switch box spare key Schaltkastenersatzschlüssel Náhradní klíč spínací skřínky	3909.25	N + K	I	● 13
3	Fuse 8 A Sicherung 8 A Pojistka 8 A	4181.29	N + K	4	● I
4	Cylinder head gasket Dichtung des Zylinderkopfes Těsnění hlavy motoru	103.02	N + K	I	● 158

Reserve Parts
Reservebestandteile
Náhradní součástky



1	2	3	4	5	6
5	Packing Dichtung Těsnění	811.07	N + K	1	● 1,5
6	Packing collar Dichtungskranz Těsnicí límec	807.07	N + K	1	● 2,5
7	Pump ring Pumpenring Kroužek čerpadla	834.07	N + K	1	● 20
8	Oil filter vessel packing ring Ölfilterbehälterdichtungsring Těsnicí kroužek nádoby olejového čističe	2009.08	N + K	2	● 5
9	Vessel cover packing Behälterdeckeldichtung Těsnění víka nádoby	969.09	N + K	1	● 3,3
10	Fuel pipe for first cylinder — shorter (with protecting caps) Kraftstoffrohr zum ersten Zylinder — kürzeres (mit Schutzkappen) Palivová trubka pro válec první — kratší (s ochrannými čepičkami)	1080.09	N + K	1	● 149,4
11	Fuel pipe for second cylinder — longer (with protecting caps) Kraftstoffrohr zum zweiten Zylinder — längeres (mit Schutzkappen) Palivová trubka pro válec druhý — delší (s ochrannými čepičkami)	1081.09	N + K	1	● 155,9
12	Nozzle with needle, packed Düse mit Nadel, gepackt Tryska s jehlou, balená	1062.09	N + K	2	● 47
13	Packing Dichtung Těsnění	1029.09	N + K	2	● 0,3
14	Plug packing Pfropfendichtung Těsnění zátky	3818.23	N + K	1	● 8
15	Plug packing Pfropfendichtung Těsnění zátky	3880.24	N + K	1	● 10
16	Heating plug Pal VSL 1,7 V, 36,5—37,5 A (including insulator, grooved nut and closing nut) Glühkerze Pal VSL 1,7 V, 36,5—37,5 A (inklusive Isolator, Mutter mit Kerben und Anziehmutter) Žhavicí svíčka Pal VSL 1,7 V, 36,5—37,5 A (včetně izolátoru, matice vroubkované a přitažné)	4226.29	N + K	2	● 56

30

1	2	3	4	5	6
17	Glowing resistance Glühwiderstand Odpor žhavení	3904.25	N+K	I	● 3
18	Water hose clamp — complete Wasserschlauchspannband — komplett Páska vodní hadice — úplná	4641.23	N+K	I	● 7

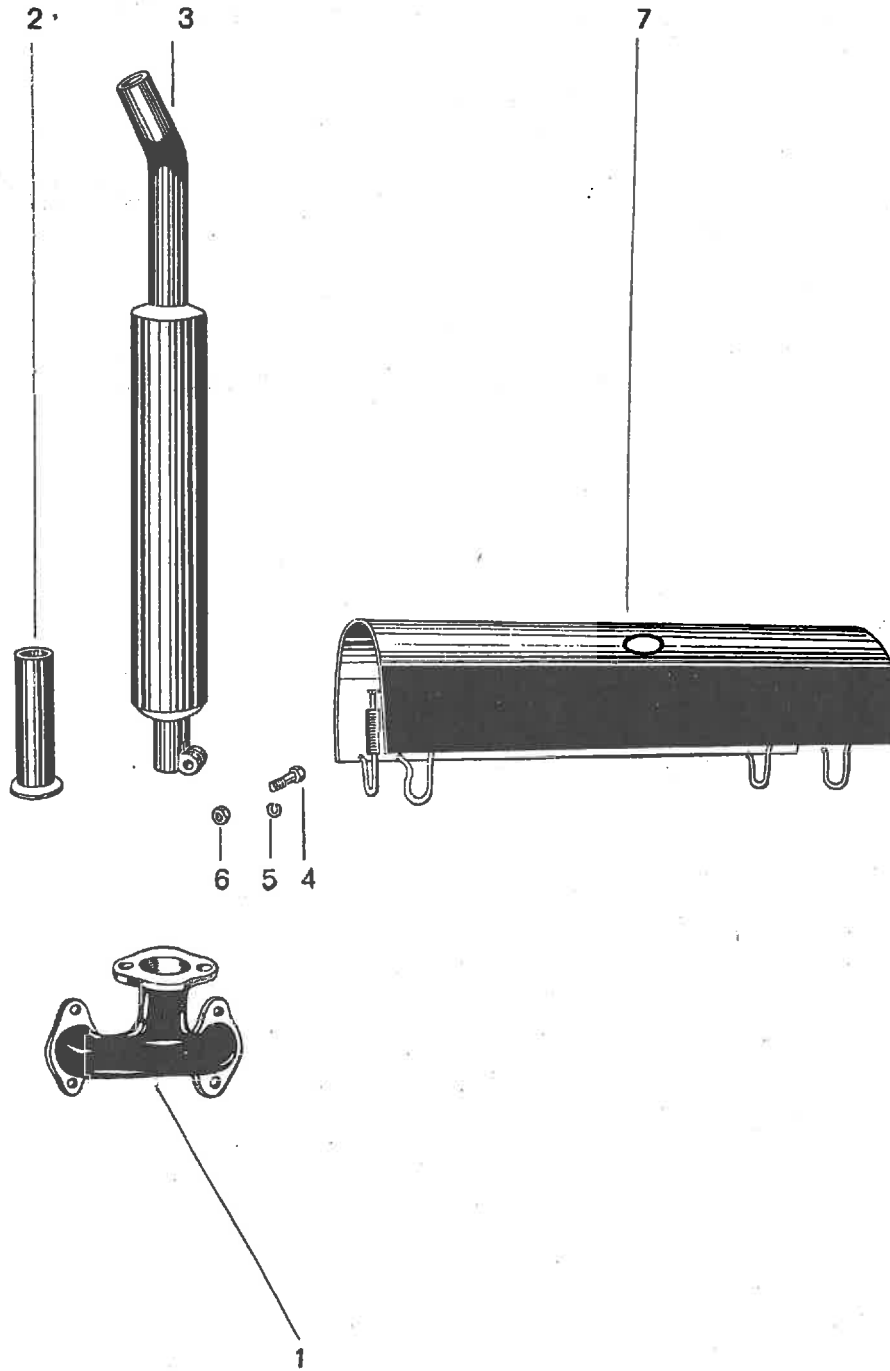
Tractors Special Equipment.

Besondere Ausrüstung der Traktoren

Zvláštní výstroj traktorů

40

Vertical Exhaust Pipe with Silencer — Hood
Vertikales Auspuffrohr mit Auspufftopf — Motorhaube
Vertikální výfuk s tlumičem — Kapota



Vertical Exhaust Pipe with Silencer — Hood
Vertikales Auspuffrohr mit Auspufftopf — Motorhaube
Vertikální výfuk s tlumičem — Kapota

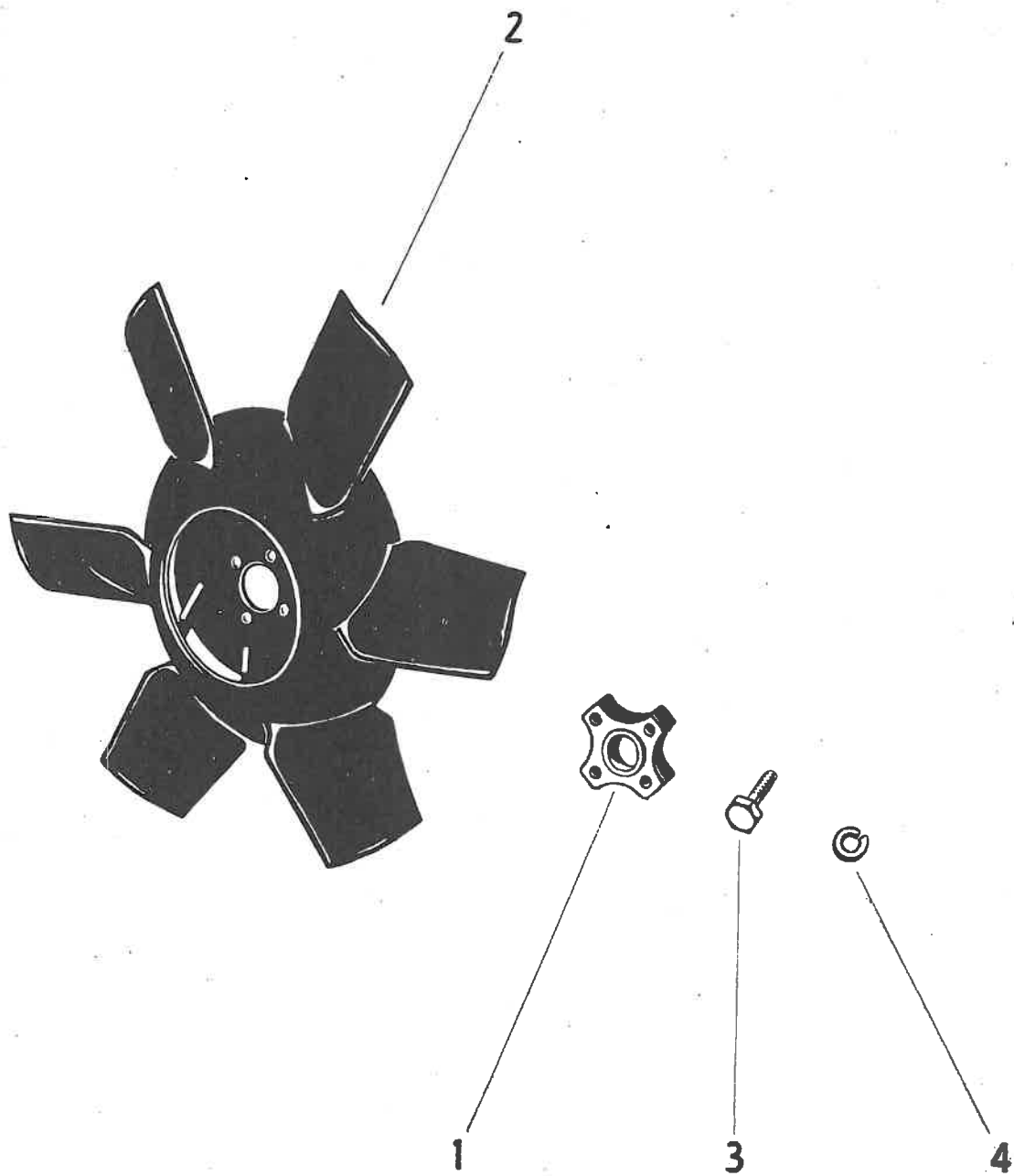
GROUP
 GRUPPE
 SKUPINA

40

1	2	3	4	5	6
For N+A tractors on special order only — Standard equipment for K tractors Nur auf besondere Bestellung für N+A Traktoren — Standardausrüstung für K Traktoren Pouze na zvláštní objednávku pro traktory N+A — Standardní výbava pro traktory K					
1	Exhaust manifold elbow Auspuffknie Koleno výfuku	170.02	N + K	I	2450
2	Exhaust pipe Auspuffrohr Trubka výfuku	171.40	N + K	I	437
3	Silencer — complete Auspufftopf — komplett Tlumič výfuku — úplný	172.40	N + K	I	3285
4	Silencer clamp bolt M 10 × 40 ČSN 02 1101 Auspufftopffassungsschraube M 10 × 40 ČSN 02 1101 Šroub objímky tlumiče M 10 × 40 ČSN 02 1101	138.70	N + K	I	35,8
5	Lock washer 10,2 ČSN 02 1740.02 Springring 10,2 ČSN 02 1740.02 Podložka pružná 10,2 ČSN 02 1740.02	55.72	N + K	I	2,53
6	Nut M 10 ČSN 02 1401 Mutter M 10 ČSN 02 1401 Matice M 10 ČSN 02 1401	119.70	N + K	I	11,6
7	Hood Motorhaube Kapota	3847.40	N + K	I	3610

41

**Fan for tropical Countries
Lüfter für tropische Länder
Větrák pro tropické kraje**



**Fan for tropical Countries
Lüfter für tropische Länder
Větrák pro tropické kraje**

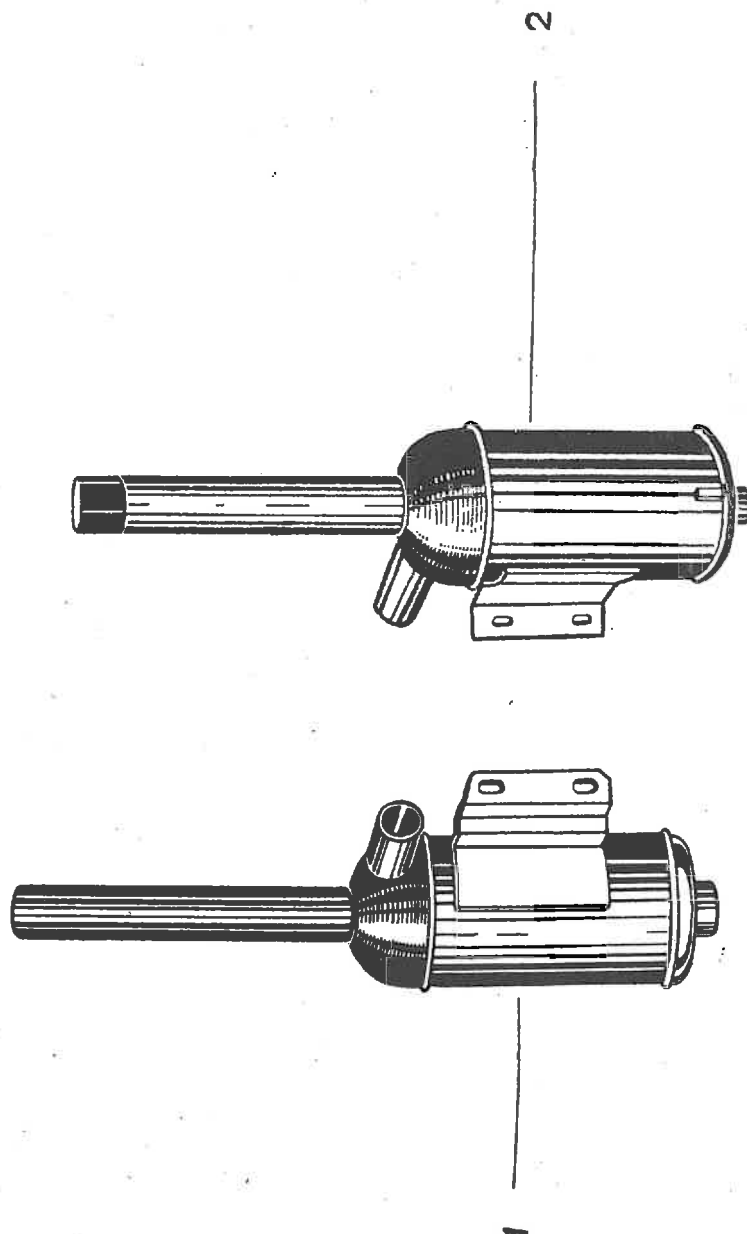
GROUP
GRUPPE
SKUPINA

41

1	2	3	4	5	6
1	Fan hub Lüfternabe Náboj větráku	840.41	N + K	1	● 285
2	Fan Lüfter Větrák	841.41	N + K	1	● 1040
3	Bolt M 8 × 35 ČSN 02 1101 Schraube M 8 × 35 ČSN 02 1101 Šroub M 8 × 35 ČSN 02 1101	142.70	N + K	4	● 19,7
4	Lock washer 8,2 ČSN 02 1740.02 Springring 8,2 ČSN 02 1740.02 Podložka pružná 8,2 ČSN 02 1740.02	64.72	N + K	4	● 1,6

42

**Air Cleaner with longer Suction Tube
Luftfilter mit längerem Ansaugrohr
Čistič vzduchu s delší ssací trubkou**



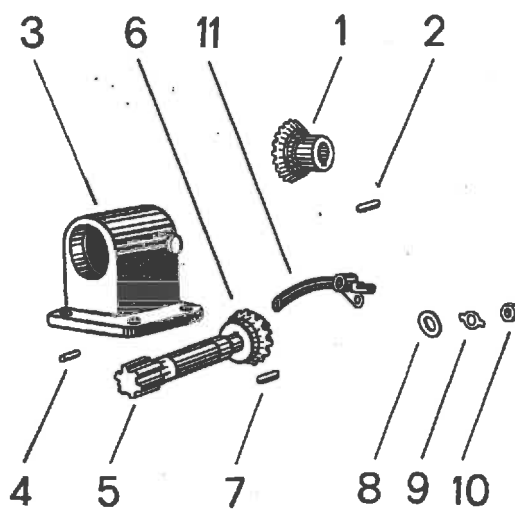
Air Cleaner with longer Suction Tube
Luftfilter mit längerem Ansaugrohr
Čistič vzduchu s delší ssací trůbkou

GROUP
 GRUPPE
 SKUPINA

42

1	2	3	4	5	6
1	Air cleaner body with longer suction tube (to maker's production number 125-26462) Luftfilterk6rper mit l6ngerem Ansaugrohr (bis Erzeugungs-Nr. 125-26462) T6leso 6isti6e vzduchu s delší ssací trůbkou (do v6robního 6ísla 125-26462)	1232.42	N	I	3100
2	Air cleaner body with longer suction tube (from maker's production number 125-26463) Luftfilterk6rper mit l6ngerem Ansaugrohr (ab Erzeugungs-Nr. 125-26463) T6leso 6isti6e vzduchu s delší ssací trůbkou (od v6robního 6ísla 125-26463)	1269.42	N + K	I	3192
	Air cleaner with longer suction tube — complete (from maker's production number 125-26463) Luftfilter mit l6ngerem Ansaugrohr — komplett (ab Erzeugungs-Nr. 125-26463) 6isti6 vzduchu s delší ssací trůbkou — úplný (od v6robního 6ísla 125-26463)	1268.42	N + K	I	7000

Grasscutting Machine inner Drive
Innerer Mähbalkenantrieb
Vnitřní náhon travní sekačky



Grasscutting Machine inner Drive
Innerer Mähbalkenantrieb
Vnitřní náhon travní sekačky

GROUP
 GRUPPE
 SKUPINA

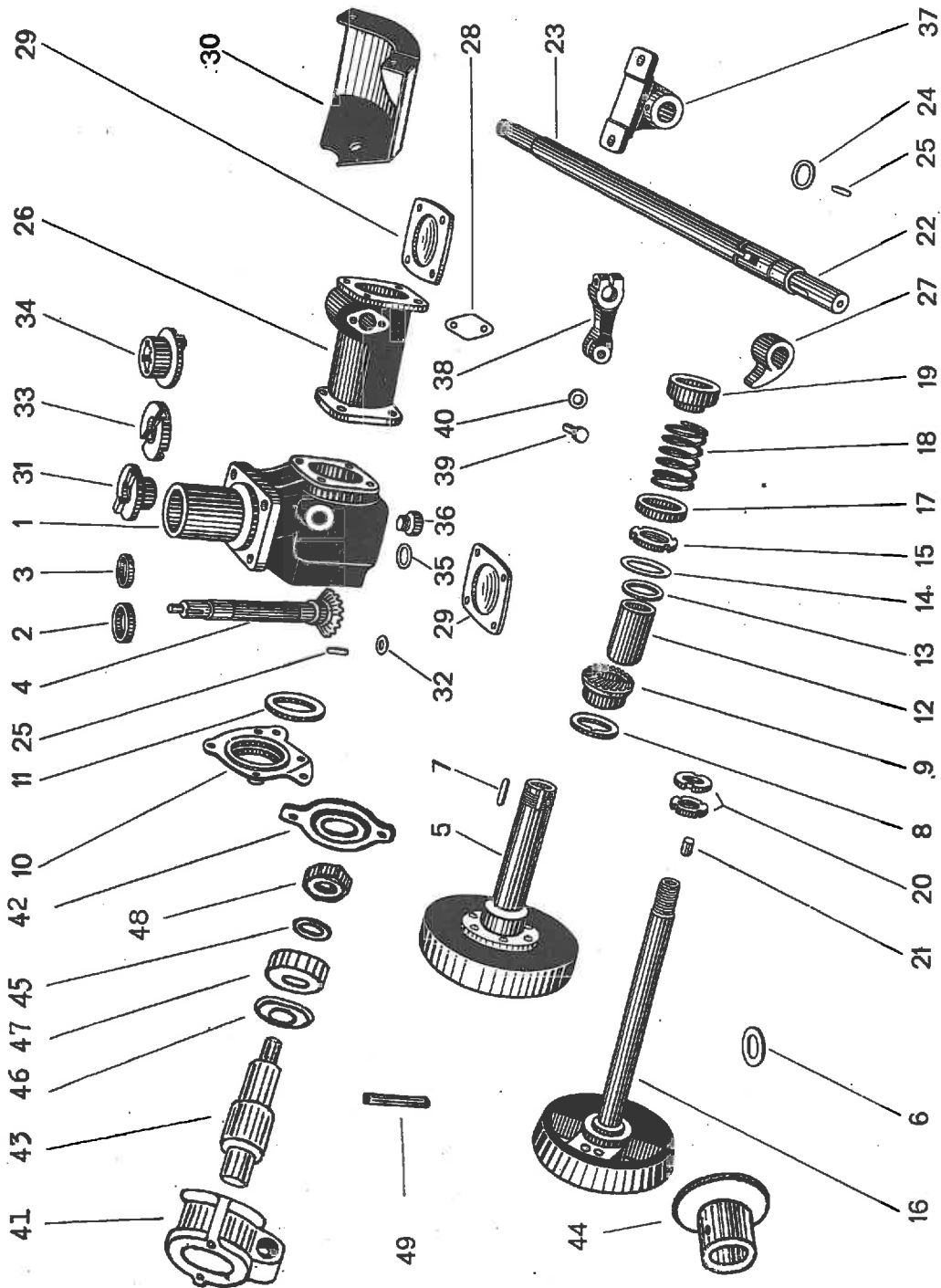
43

1	2	3	4	5	6
1	Grass cutter bevel driving gear Treibkegelrad des Mähbalkenantriebes Hnačí kuželové kolo travní sekačky	3711.43	N + K	1	● 720
2	Driving gear key 6 × 6 × 38 Treibkegelradkeil 6 × 6 × 38 Pero hnacího kuželového kola 6 × 6 × 38	3712.43	N + K	1	● 10
3	Vertical shaft body (for tapered roller bearings) Vertikaler Wellenkörper (für Kegellrollenlager) Těleso svislého hřídele (pro kuželíková ložiska)	3727.43	N + K	1	● 2720
	Vertical shaft body (for ball bearings) Vertikaler Wellenkörper (für Kugellager) Těleso svislého hřídele (pro kuličková ložiska)	3728.43	N + K	1	● 2730
	Bolt M 12 × 30 ČSN 02 1103 Schraube M 12 × 30 ČSN 02 1103 Šroub M 12 × 30 ČSN 02 1103	37.70	N + K	3	● 41,6
	Lock washer 12,2 ČSN 02 1740.02 Springring 12,2 ČSN 02 1740.02 Podložka pružná 12,2 ČSN 02 1740.02	38.72	N + K	3	● 3,82
	Tapered roller bearing 30205 ČSN 02 4720 Kegellrollenlager 30205 ČSN 02 4720 Kuželíkové ložisko 30205 ČSN 02 4720	3729.74	N + K	2	● 150
	Ball bearing 6305 ČSN 02 4637 Kugellager 6305 ČSN 02 4637 Kuličkové ložisko 6305 ČSN 02 4637	3707.74	N + K	2	● 232
4	Conical pin 6 × 25 ČSN 02 2153 Konusstift 6 × 25 ČSN 02 2153 Kuželový kolík 6 × 25 ČSN 02 2153	3730.73	N + K	2	● 6
5	Grass cutter drive vertical shaft Vertikale Welle des Mähbalkenantriebes Hřídel náhonu travní sekačky — svislý	3731.43	N + K	1	● 542
6	Driven bevel gear Antriebskegelrad Hnané kuželové kolo	3732.43	N + K	1	● 285
	Bevel gear distance washer 0,5 Kegellradstanzunterlagscheibe 0,5 Distanční podložka kuželového kola 0,5	3733.43	N + K	1	● 2

43

1	2	3	4	5	6
	Bevel gear distance washer 0,2 Kegelraddistanzunterlagscheibe 0,2 Distanční podložka kuželového kola 0,2	3734.43	N+K	1	● 0,7
	Bevel gear distance washer 0,1 Kegelraddistanzunterlagscheibe 0,1 Distanční podložka kuželového kola 0,1	3735.43	N+K	1	● 0,4
7	Vertical shaft key 6 × 6 × 20 Vertikaler Wellenkeil 6 × 6 × 20 Pero svislého hřídele 6 × 6 × 20	3736.43	N+K	1	● 4,8
8	Shaft washer Wellenunterlage Podložka hřídele	3737.43	N+K	1	● 12
9	Securing washer Sicherungsunterlage Zajišťovací podložka	3738.43	N+K	1	● 2,2
10	Nut M 10 ČSN 02 1401 Mutter M 10 ČSN 02 1401 Matice M 10 ČSN 02 1401	119.70	N+K	1	● 11,6
11	Lubricating pipe Schmierrohr Trubka mazání	3741.43	N+K	1	● 50

Grasscutting Machine Drive Box
Mähbalkenantriebskasten
Skříň náhonu travní sekačky



Grasscutting Machine Drive
Mähbalkenantrieb
Náhon travní sekačky

GROUP
 GRUPPE
 SKUPINA

44

1	2	3	4	5	6
Grasscutting Machine Drive Box					
Mähbalkenantriebskasten					
Skříň náhonu travní sekačky					
1	Grasscutting machine drive box Mähbalkenantriebskasten Skříň náhonu travní sekačky	9001.44	N	1	7086
	Box gasket Kastendichtung Těsnění skříňe	9002.44	N	1	1,17
	Gasket Dichtung Těsnění	9003.44	N	1	1,1
	Tapered roller bearing 30205 ČSN 02 4720 Kegelrollenlager 30205 ČSN 02 4720 Kuželíkové ložisko 30205 ČSN 02 4720	3729.74	N	1	150
2	Oil seal ring bushing Dichtungsringbüchse Pouzdro těsnícího kroužku	9005.44	N	1	100
3	Oil seal ring 035 Dichtungsring 035 Těsnící kroužek 035	7526.74	N	1	13
4	Driving shaft Treibwelle Hnací hřídel	9007.44	N	1	1000
	Distance washer Distanzunterlagscheibe Distanční podložka	9008.44	N	2	0,71
	Distance washer Distanzunterlagscheibe Distanční podložka	9009.44	N	1	0,46
	Tapered roller bearing 30205 ČSN 02 4720 Kegelrollenlager 30205 ČSN 02 4720 Kuželíkové ložisko 30205 ČSN 02 4720	3729.74	N	1	150
5	Cone clutch — complete Konuskupplung — komplett Kuželová spojka — úplná	9011.44	N	1	3110

1	2	3	4	5	6
	Grease nipple M 10 ČSN AU 9,37 (to maker's production number 125-26462)				
	Öler M 10 ČSN AU 9,37 (bis Erzeugungs-Nr. 125-26462)	617.75	N	1	17
	Maznice M 10 ČSN AU 9,37 (do výrobního čísla 125-26462)				
	Grease nipple — straight ČSN 02 3821 (from maker's production number 125-26463)				
	Öler — gerader ČSN 02 3821 (ab Erzeugungs-Nr. 125-26463)	720.75	N	1	9
	Maznice — rovná ČSN 02 3821 (od výrobního čísla 125-26463)				
	Clutch cover				
	Kupplungsdeckel	9013.44	N	1	500
	Kryt spojky				
	Pin				
	Stift	9014.44	N	2	3
	Kolík				
	Bolt M 6 × 10 ČSN 02 1133				
	Schraube M 6 × 10 ČSN 02 1133	917.70	N	4	4,16
	Šroub M 6 × 10 ČSN 02 1133				
	Lock washer 6,1 ČSN 02 1740.02				
	Springring 6,1 ČSN 02 1740.02	157.72	N	4	0,83
	Podložka pružná 6,1 ČSN 02 1740.02				
6	Packing ring				
	Dichtungsring	9017.44	N	1	10
	Těsnicí kroužek				
7	Key 5 × 5 × 37				
	Keil 5 × 5 × 37	9018.44	N	1	9
	Pero 5 × 5 × 37				
8	Distance ring				
	Distanzring	9019.44	N	1	50
	Distanční kroužek				
	Ball bearing 6210 ČSN 02 4636				
	Kugellager 6210 ČSN 02 4636	9020.74	N	1	463
	Kuličkové ložisko 6210 ČSN 02 4636				
9	Bevel gear				
	Kegelrad	9021.44	N	1	341
	Kuželové kolo				
10	Box cover — front				
	Kastendeckel — vordere	9022.44	N	1	691
	Víko skříně — přední				

	2	3	4	5	6
Cover seal Deckeldichtung Těsnění víka		9023.44	N	1	1,15
11 Oil seal ring 056 Dichtungsring 056 Těsnicí kroužek 056		9024.74	N	1	35
Distance washer Distanzunterlagscheibe Distanční podložka		9025.44	N	2	7
Distance washer Distanzunterlagscheibe Distanční podložka		9026.44	N	2	3,5 "
Bolt M 10 × 25 ČSN 02 1103 Schraube M 10 × 25 ČSN 02 1103 Šroub M 10 × 25 ČSN 02 1103		1230.70	N	4	26,5
Lock washer 10,2 ČSN 02 1740.02 Springring 10,2 ČSN 02 1740.02 Podložka pružná 10,2 ČSN 02 1740.02		55.72	N	4	2,53
12 Distance tube Distanzrohr Distanční trubka		9029.44	N	1	142
Ball bearing 6207 ČSN 02 4636 Kugellager 6207 ČSN 02 4636 Kuličkové ložisko 6207 ČSN 02 4636		3669.74	N	1	288
13 Distance ring Distanzring Distanční kroužek		9031.44	N	1	20
14 Safety washer Sicherungsunterlage Podložka zajišťovací		9032.44	N	1	9
15 Adjustable nut Stellmutter Matice stavěcí		9033.44	N	1	90
16 Eccentric with shaft — complete Exzenter mit Welle — komplett Výstředník s hřídelem — úplný		9034.44	N	1	3810

1	2	3	4	5	6
	Eccentric set screw Exzentersicherungsschraube Zajišťovací šroub výstředníku	9035.44	N	1	14
	Eccentric shaft bushing Büchse der Exzenterwelle Pouzdro hřídele výstředníku	9297.44	N	2	40
	Key 8 h9 × 7 × 38 ČSN 1005/II Keil 8 h9 × 7 × 38 ČSN 1005/II Pero 8 h9 × 7 × 38 ČSN 1005/II	9298.73	N	1	16
17	Spring plate Federteller Taliř zpruhy	9040.44	N	1	90
18	Cone clutch spring Feder der Konuskupplung Zpruha kuželové spojky	9041.44	N	1	153
19	Ball bearing bushing Kugellagerbüchse Pouzdro kuličkového ložiska	9042.44	N	1	180
	Ball bearing 51205 ČSN 02 4731 Kugellager 51205 ČSN 02 4731 Kuličkové ložisko 51205 ČSN 02 4731	9043.74	N	1	120
20	Adjusting nut Stellmutter Matice stavěcí	9044.44	N	2	84
21	Release cam rest Ausrückdaumenstütze Narážka vypínacího palce	9045.44	N	1	19
22	Release cam pin Ausrückdaumenbolzen Čep vypínacího palce	9046.44	N	1	315
23	Release cam shaft Ausrückdaumenwelle Hřídel vypínacího palce	9047.44	N	1	1525
	Pin Stift Kolík	9048.44	N	1	10

1	2	3	4	5	6
24	Packing ring Dichtungsring Těsnicí kroužek	9049.44	N	1	37
25	Key 6 h9 × 6 × 22 ČSN 1005/11 Keil 6 h9 × 6 × 22 ČSN 1005/11 Pero 6 h9 × 6 × 22 ČSN 1005/11	9050.73	N	1	5,86
26	Release mechanism bushing Ausrückerbüchse Pouzdro vypínání	9051.44	N	1	2257
27	Release cam Ausrückdaumen Vypínací palec	9052.44	N	1	150
28	Bushing side cover Seitendeckel der Büchse Boční víko pouzdra	9053.44	N	1	25
	Side cover packing Seitendeckeldichtung Těsnění bočního víka	9054.44	N	1	1,15
	Bolt M 8 × 15 ČSN 02 1103 Schraube M 8 × 15 ČSN 02 1103 Šroub M 8 × 15 ČSN 02 1103	81.70	N	2	12,2
	Lock washer 8,2 ČSN 02 1740.02 Springring 8,2 ČSN 02 1740.02 Podložka pružná 8,2 ČSN 02 1740.02	64.72	N	2	1,6
29	Release mechanism bushing cover Ausrückerbüchsendeckel Víko pouzdra vypínání	9057.44	N	1	238
	Cover packing Deckeldichtung Těsnění víka	9058.44	N	1	0,5
	Lock washer 8,2 ČSN 02 1740.02 Springring 8,2 ČSN 02 1740.02 Podložka pružná 8,2 ČSN 02 1740.02	64.72	N	4	1,6
	Bolt M 8 × 20 ČSN 02 1103 Schraube M 8 × 20 ČSN 02 1103 Šroub M 8 × 20 ČSN 02 1103	1106.70	N	4	13,8

44

1	2	3	4	5	6
30	Eccentric cover Exzenterdeckel Kryt výstředníku	9061.44	N	1	900
	Bolt M 10 × 25 ČSN 02 1103 Schraube M 10 × 25 ČSN 02 1103 Šroub M 10 × 25 ČSN 02 1103	1230.70	N	2	26,5
	Lock washer 10,2 ČSN 02 1740.02 Springring 10,2 ČSN 02 1740.02 Podložka pružná 10,2 ČSN 02 1740.02	55.72	N	2	2,53
	Nut M 10 ČSN 02 1401 Mutter M 10 ČSN 02 1401 Matice M 10 ČSN 02 1401	119.70	N	2	11,6
29	Release mechanism bushing cover Ausrückerbüchsendeckel Víko pouzdra vypínání	9057.44	N	1	238
	Cover packing Deckeldichtung Těsnění víka	9058.44	N	1	0,5
	Lock washer 8,2 ČSN 02 1740.02 Springring 8,2 ČSN 02 1740.02 Podložka pružná 8,2 ČSN 02 1740.02	64.72	N	4	1,6
	Bolt M 8 × 20 ČSN 02 1103 Schraube M 8 × 20 ČSN 02 1103 Šroub M 8 × 20 ČSN 02 1103	1106.70	N	4	13,8
25	Key 6 h9 × 6 × 22 ČSN 1005/II Keil 6 h9 × 6 × 22 ČSN 1005/II Pero 6 h9 × 6 × 22 ČSN 1005/II	9050.73	N	1	5,86
31	Lower disc carrier Unterer Lamellenmitnehmer Spodní unašeč lamely	9069.44	N	1	482
32	Washer Unterlage Podložka	9070.44	N	1	6
	Castle nut M 12 × 1,5 ČSN 02 1412 Kronenmutter M 12 × 1,5 ČSN 02 1412 Matice korunová M 12 × 1,5 ČSN 02 1412	641.70	N	1	14,5

1	2	3	4	5	6
	Split pin 3 × 25 ČSN 02 1781 Splint 3 × 25 ČSN 02 1781 Závlačka 3 × 25 ČSN 02 1781	671.72	N	1	1,44
33	Clutch disc Kupplungs lamelle Lamela spojky	9073.44	N	1	259
34	Upper disc carrier Oberer Lamellenmitnehmer Horní unašeč lamely	9074.44	N	1	482
35	Drain plug packing Auslaßpfropfendichtung Těsnění vypouštěcí zátky	3136.13	N	1	0,8
36	Oil drain plug Ölauslaßpfropfen Vypouštěcí zátkka oleje	3137.13	N	1	85
37	Foot type bearing Fusslagerung Patkové ložisko	9077.44	N	1	535
	Bolt M 10 × 35 ČSN 02 1101 Schraube M 10 × 35 ČSN 02 1101 Šroub M 10 × 35 ČSN 02 1101	3474.70	N	2	32,8
	Lock washer 10,2 ČSN 02 1740.02 Springring 10,2 ČSN 02 1740.02 Podložka pružná 10,2 ČSN 02 1740.02	55.72	N	2	2,53
	Nut M 10 ČSN 02 1401 Mutter M 10 ČSN 02 1401 Matice M 10 ČSN 02 1401	119.70	N	2	11,6
38	Release lever Ausrückhebel Vypinací páka	3481.17	N	1	216
	Bolt M 8 × 40 ČSN 02 1101 Schraube M 8 × 40 ČSN 02 1101 Šroub M 8 × 40 ČSN 02 1101	893.70	N	1	21,7
	Lock washer 8,2 ČSN 02 1740.02 Springring 8,2 ČSN 02 1740.02 Podložka pružná 8,2 ČSN 02 1740.02	64.72	N	1	1,6

44

1	2	3	4	5	6
	Nut M 8 ČSN 02 1401 Mutter M 8 ČSN 02 1401 Matice M 8 ČSN 02 1401	115.70	N	1	6,4
39	Release lever pin Ausrückhebelbolzen Čep vypínací páky	3466.17	N	1	36
40	Washer Unterlagscheibe Podložka	3467.17	N	2	3,3
	Split pin 3 × 20 ČSN 02 1781 Splint 3 × 20 ČSN 02 1781 Závlačka 3 × 20 ČSN 02 1781	3538.72	N	2	1,2
	Double-row ball bearing 3204 ČSN 02 4665 Zweireihiges Kugellager 3204 ČSN 02 4665 Dvouřadové kuličkové ložisko 3204 ČSN 02 4665	9038.74	N	1	168
41	Ball bearing bushing Kugellagerbüchse Pouzdro kuličkového ložiska	9037.44	N	1	380
42	Bushing cover Büchsendeckel Víko pouzdra	9039.44	N	1	90
43	Pin for eccentric Bolzen zum Exzenter Čep výstředníku	9036.44	N	1	230
44	Ring Ring Kroužek	9299.44	N	1	130
45	Washer 16 ČSN 02 1721 Unterlagscheibe 16 ČSN 02 1721 Podložka 16 ČSN 02 1721	9185.71	N	1	8,77
46	Washer Unterlagscheibe Podložka	9301.44	N	1	9
47	Felt packing ring Filzdichtungsring Plstěný těsnicí kroužek	9302.44	N	1	2

1	2	3	4	5	6
48	Nut M 16 × 1,5 ČSN 02 1403 — left thread Mutter M 16 × 1,5 ČSN 02 1403 — Linksgewinde Matice M 16 × 1,5 ČSN 02 1403 — levý závit	9079.70	N	2	20,1
49	Pin 10 n6 × 63 ČSN 02 2150 Spitze 10 n6 × 63 ČSN 02 2150 Kolík 10 n6 × 63 ČSN 02 2150	9080.73	N	1	38
	Screw M 5 × 40 ČSN 02 1301 Schraube M 5 × 40 ČSN 02 1301 Šroub M 5 × 40 ČSN 02 1301	9194.70	N	2	7,63
	Lock washer 5,1 ČSN 02 1740.02 Springring 5,1 ČSN 02 1740.02 Podložka pružná 5,1 ČSN 02 1740.02	3899.72	N	2	0,36
	Nut M 5 ČSN 02 1401 Mutter M 5 ČSN 02 1401 Matice M 5 ČSN 02 1401	3900.70	N	2	1,69

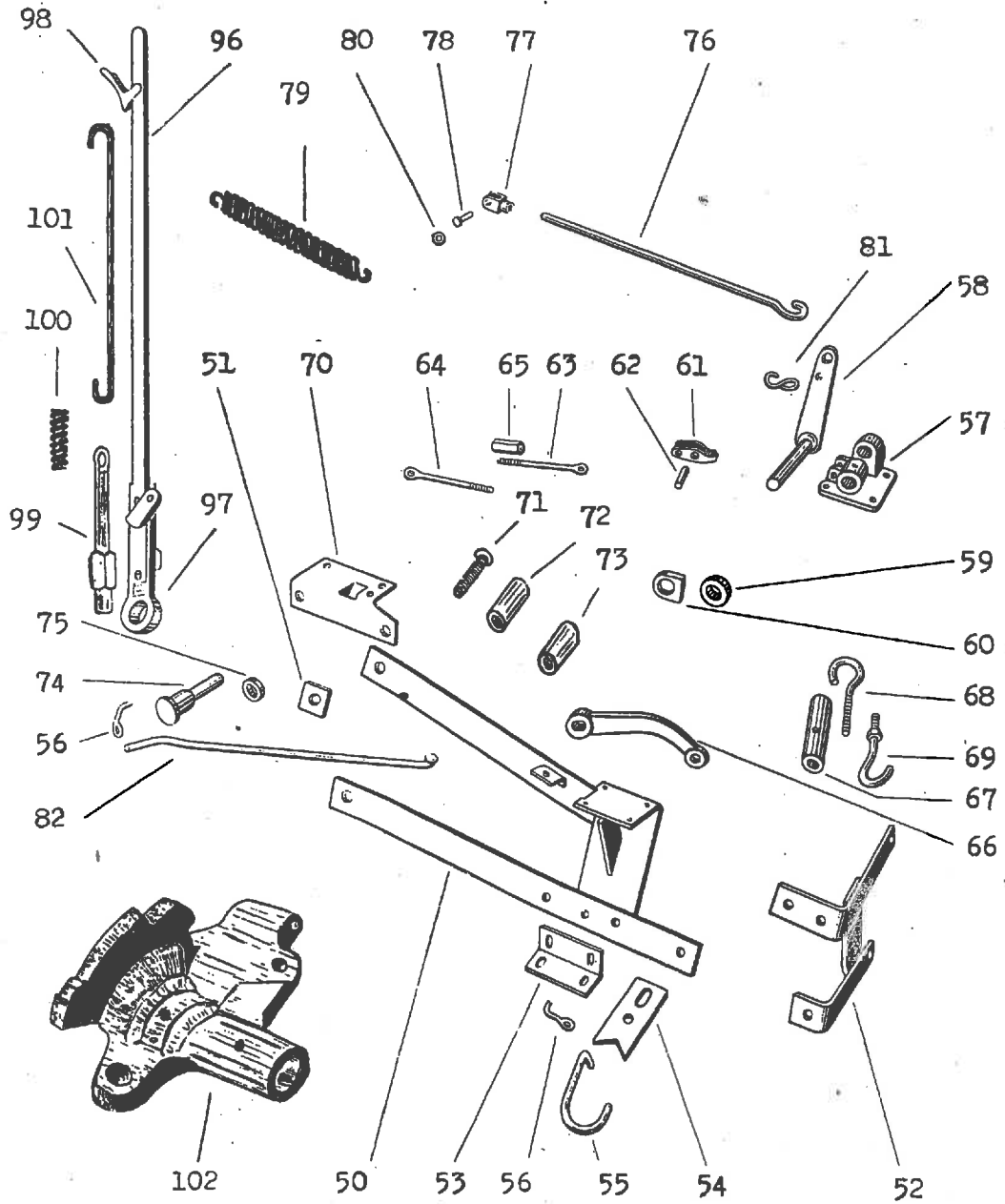
Lifting Mechanism

Hebemechanismus

Zvedací mechanismus

50	Lifting mechanism bracket Hebemechanismusträger Nosník zvedacího mechanismu	9088.44	N	1	9000
51	Bracket washer Unterlage des Trägers Podložka nosníku	9089.44	N	1	250
52	Bracket reinforcement Trägerverstärkung Výztuha nosníku	9090.40	N	1	3200
	Bolt M 14 × 40 ČSN 02 1101 Schraube M 14 × 40 ČSN 02 1101 Šroub M 14 × 40 ČSN 02 1101	9091.70	N	3	72,5
	Lock washer 14,2 ČSN 02 1740.02 Springring 14,2 ČSN 02 1740.02 Podložka pružná 14,2 ČSN 02 1740.02	707.72	N	3	6,01
	Nut M 14 ČSN 02 1401 Mutter M 14 ČSN 02 1401 Matice M 14 ČSN 02 1401	708.70	N	3	25

Lifting Mechanism
 Hebemechanismus
 Zvedací mechanismus



1	2	3	4	5	6
	Bolt M 12 × 50 ČSN 02 1101 (replacement of 2 bolts order number 3127.70 ČSN 02 1101 group 12 by grass cutting machine attachment) Schraube M 12 × 50 ČSN 02 1101 (Ersatz für 2 Schrauben Bestell-Nr. 3127.70 ČSN 02 1101 Gruppe 12 bei der Befestigung des Mähbalkens) Šroub M 12 × 50 ČSN 02 1101 (náhrada za 2 šrouby objednáč číslo 3127.70 ČSN 02 1101 skupina 12 při upevnění travní sekačky)	3163.70	N	2	59,7
53	Angle-iron Winkeleisen Úhelník	9095.44	N	1	800
	Bolt M 10 × 35 ČSN 02 1101 Schraube M 10 × 35 ČSN 02 1101 Šroub M 10 × 35 ČSN 02 1101	3474.70	N	2	32,8
	Lock washer 10,2 ČSN 02 1740.02 Springring 10,2 ČSN 02 1740.02 Podložka pružná 10,2 ČSN 02 1740.02	55.72	N	2	2,53
	Nut M 10 ČSN 02 1401 Mutter M 10 ČSN 02 1401 Matice M 10 ČSN 02 1401	119.70	N	2	11,6
54	Stop Anschlag Narážka	9099.44	N	1	490
	Bolt M 14 × 35 ČSN 02 1101 Schraube M 14 × 35 ČSN 02 1101 Šroub M 14 × 35 ČSN 02 1101	9100.70	N	1	66,5
	Washer Unterlagscheibe Podložka	9101.44	N	1	30
	Nut M 14 ČSN 02 1401 Mutter M 14 ČSN 02 1401 Matice M 14 ČSN 02 1401	708.70	N	1	25
55	Suspension hook Anhängehaken Závěsný hák	9103.44	N	1	301
	Nut M 14 ČSN 02 1401 Mutter M 14 ČSN 02 1401 Matice M 14 ČSN 02 1401	708.70	N	1	25
56	Safety crank Sicherungskurbel Klika zajišťovací	9105.44	N	1	60

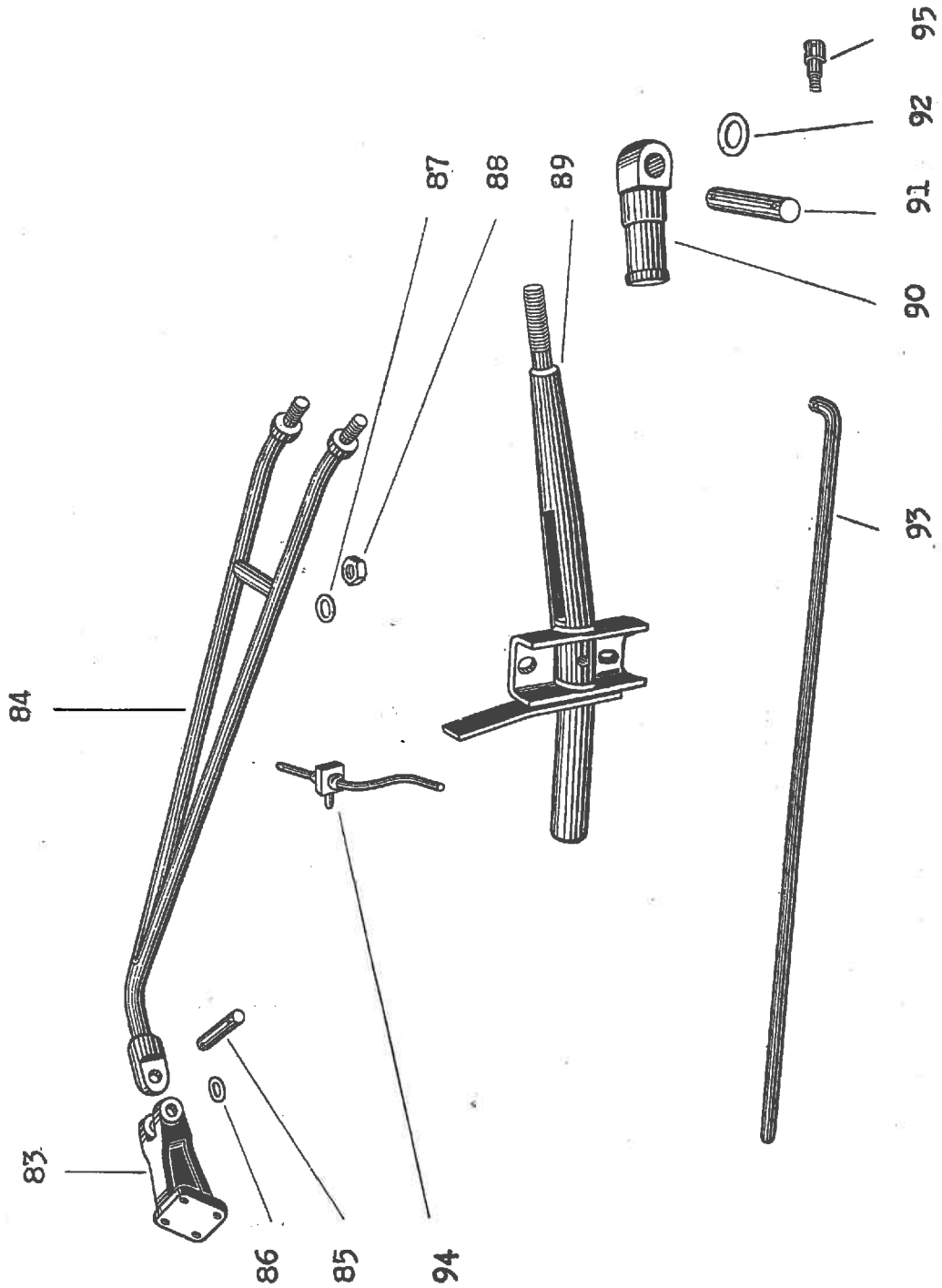
1	2	3	4	5	6
57	Lifting lever bearing Hebehebellager Ložisko zvedací páky	9106.44	N	1	3200
	Bolt M 10 × 40 ČSN 02 1101 Schraube M 10 × 40 ČSN 02 1101 Šroub M 10 × 40 ČSN 02 1101	138.70	N	4	35,8
	Lock washer 10,2 ČSN 02 1740.02 Springring 10,2 ČSN 02 1740.02 Podložka pružná 10,2 ČSN 02 1740.02	55.72	N	4	2,53
	Nut M 10 ČSN 02 1401 Mutter M 10 ČSN 02 1401 Matice M 10 ČSN 02 1401	119.70	N	4	11,6
58	Lifting mechanism bolt (to maker's production number 125-28146 must be ordered with order numbers 9062.70, 9063.44 and 9066.44) Hebemechanismusbolzen (bis Erzeugungs-Nr. 125-28146 muß mit Bestell-Nr. 9062.70, 9063.44 und 9066.44 bestellt werden) Čep zvedacího mechanismu (do výrobního čísla 125-28146 objednávatí s objednacími čísly 9062.70, 9063.44 a 9066.44)	9110.44	N	1	1805
59	Cam Nocke Vačka	9111.44	N	1	570
60	Cam stirrup Nockenbügel Třmen vačky	9112.44	N	1	126
	Bolt M 10 × 65 ČSN 02 1101 Schraube M 10 × 65 ČSN 02 1101 Šroub M 10 × 65 ČSN 02 1101	9113.70	N	1	50,9
	Lock washer 10,2 ČSN 02 1740.02 Springring 10,2 ČSN 02 1740.02 Podložka pružná 10,2 ČSN 02 1740.02	55.72	N	1	2,53
	Nut M 10 ČSN 02 1401 Mutter M 10 ČSN 02 1401 Matice M 10 ČSN 02 1401	119.70	N	1	11,6
61	Release lever Ausrückhebel Vypínací páka	9116.44	N	1	1100
62	Release lever pin Ausrückhebelbolzen Čep vypínací páky	9117.44	N	1	98

1	2	3	4	5	6
	Washer Unterlagscheibe Podložka	9101.44	N	2	30
	Split pin 3 × 20 ČSN 02 1781 Splint 3 × 20 ČSN 02 1781 Závlačka 3 × 20 ČSN 02 1781	3538.72	N	2	1,2
63	Pull rod with right thread Zugstange mit Rechtsgewinde Táhlo s pravým závitem	9120.44	N	1	205
64	Pull rod with left thread Zugstange mit Linksgewinde Táhlo s levým závitem	9121.44	N	1	205
65	Adjusting nut Einstellmutter Matice stavěcí	9122.44	N	1	93
	Nut M 12 ČSN 02 1401 Mutter M 12 ČSN 02 1401 Matice M 12 ČSN 02 1401	42.70	N	1	16,4
	Nut M 12 ČSN 02 1401 — left thread Mutter M 12 ČSN 02 1401 — Linksgewinde Matice M 12 ČSN 02 1401 — levý závit	9124.70	N	1	16,4
66	Lever Hebel Páka	9125.44	N	1	1700
	Conical pin 8 × 63 ČSN 02 2153 Konusstift 8 × 63 ČSN 02 2153 Kuželový kolík 8 × 63 ČSN 02 2153	9126.73	N	1	28,2
67	Adjusting nut Einstellmutter Matice stavěcí	9127.44	N	1	498
68	Hook with right thread Haken mit Rechtsgewinde Hák s pravým závitem	9128.44	N	1	242
69	Hook with left thread Haken mit Linksgewinde Hák s levým závitem	9129.44	N	1	242

1	2	3	4	5	6
	Nut M 14 ČSN 02 1401 Mutter M 14 ČSN 02 1401 Matice M 14 ČSN 02 1401	708.70	N	2	25
	Nut M 14 ČSN 02 1401 — left thread Mutter M 14 ČSN 02 1401 — Linksgewinde Matice M 14 ČSN 02 1401 — levý závit	9131.70	N	1	25
70	Lifting lever bracket Hebehebelkonsole Konsola zvedací páky	9132.44	N	1	1200
	Bolt M 12 × 45 ČSN 02 1101 Schraube M 12 × 45 ČSN 02 1101 Šroub M 12 × 45 ČSN 02 1101	3159.70	N	2	55,2
	Lock washer 12,2 ČSN 02 1740.02 Springring 12,2 ČSN 02 1740.02 Podložka pružná 12,2 ČSN 02 1740.02	38.72	N	2	3,82
	Nut M 12 ČSN 02 1401 Mutter M 12 ČSN 02 1401 Matice M 12 ČSN 02 1401	42.70	N	2	16,4
	Bolt M 20 × 100 ČSN 02 1301 (to maker's production number 125-28146) Schraube M 20 × 100 ČSN 02 1301 (bis Erzeugungs-Nr 125-28146) Šroub M 20 × 100 ČSN 02 1301 (do výrobního čísla 125-28146)	9130.70	N	2	307
71	Bolt M 20 × 160 ČSN 02 1301 (from maker's production number 125-28147) Schraube M 20 × 160 ČSN 02 1301 (ab Erzeugungs-Nr. 125-28147) Šroub M 20 × 160 ČSN 02 1301 (od výrobního čísla 125-28147)	9062.70	N	2	455
72	Distance tube (from maker's production number 125-28147) Distanzrohr (ab Erzeugungs-Nr. 125-28147) Distanční trubka (od výrobního čísla 125-28147)	9063.44	N	1	174
73	Distance tube (from maker's production number 125-28147) Distanzrohr (ab Erzeugungs-Nr. 125-28147) Distanční trubka (od výrobního čísla 125-28147)	9066.44	N	1	154
74	Lifting lever pin Hebehebelbolzen Čep zvedací páky	9137.44	N	1	3200
75	Distance ring Distanzring Distanční kroužek	9138.44	N	1	122

1	2	3	4	5	6
	Pin 6 h8 × 50 ČSN 02 2150 Stift 6 h8 × 50 ČSN 02 2150 Kolík 6 h8 × 50 ČSN 02 2150	9139.73	N	I	10,9
76	Lifting lever pull rod Hebehebelzugstange Táhlo zvedací páky	9140.44	N	I	860
	Nut M 14 ČSN 02 1401 Mutter M 14 ČSN 02 1401 Matice M 14 ČSN 02 1401	708.70	N	I	25
77	Fork Gabel Vidlice	9142.44	N	I	540
78	Fork pin Gabelstift Čep vidlice	9143.44	N	I	120
	Washer 14 ČSN 02 1721 Unterlagscheibe ČSN 02 1721 Podložka 14 ČSN 02 1721	827.71	N	I	5,12
	Split pin 3 × 20 ČSN 02 1781 Splint 3 × 20 ČSN 02 1781 Závlačka 3 × 20 ČSN 02 1781	3538.72	N	I	1,2
79	Lifting lever spring Hebehebelfeder Zpruha páky zvedací	9300.44	N	I	1600
	Bolt M 12 × 45 ČSN 02 1101 Schraube M 12 × 45 ČSN 02 1101 Šroub M 12 × 45 ČSN 02 1101	3159.70	N	I	55,2
80	Washer Unterlagscheibe Podložka	9147.44	N	I	50
	Lock washer 12,2 ČSN 02 1740.02 Springring 12,2 ČSN 02 1740.02 Podložka pružná 12,2 ČSN 02 1740.02	38.72	N	I	3,82
	Nut M 12 ČSN 02 1401 Mutter M 12 ČSN 02 1401 Matice M 12 ČSN 02 1401	42.70	N	I	16,4

Lifting Mechanism
Hebemechanismus
Zvedací mechanismus



1	2	3	4	5	6
81	Hook for spring Haken für die Feder Hák pro zpruhu	9150.44	N	1	66
82	Cutter bar suspension rod Mähbalkenanhängestange Závěsná tyč žací lišty	9151.44	N	1	751
56	Safety crank (for order number 9151.44) Sicherungskurbel (für Bestell-Nr. 9151.44) Klika zajišťovací (pro objednáací číslo 9151.44)	9105.44	N	1	60
83	Front strut bracket Vorderstrebeconsle Konsola přední výztuhy	9153.44	N	1	3000
	Bolt M 12 × 35 ČSN 02 1101 Schraube M 12 × 35 ČSN 02 1101 Šroub M 12 × 35 ČSN 02 1101	3130.70	N	4	46,4
	Lock washer 12,2 ČSN 02 1740.02 Springring 12,2 ČSN 02 1740.02 Podložka pružná 12,2 ČSN 02 1740.02	38.72	N	4	3,82
84	Front strut (to be delivered with order number 42.70) Vorderstrebe (wird mit Bestell-Nr. 42.70 geliefert) Přední výztuha (dodává se s objednáací číslem 42.70)	9157.44	N	1	13100
85	Front strut pin Vorderstrebebolzen Čep přední výztuhy	9158.44	N	1	410
86	Washer Unterlagscheibe Podložka	9159.44	N	2	37
	Split pin 5 × 30 ČSN 02 1781 Splint 5 × 30 ČSN 02 1781 Závlačka 5 × 30 ČSN 02 1781	7180.72	N	2	5,62
87	Distance ring Distanzring Distanční kroužek	9161.44	N	1	32
	Washer Unterlagscheibe Podložka	9162.44	N	1	27

44

1	2	3	4	5	6
88	Nut Mutter Matice	9163.44	N	2	76
89	Cutter bar prop with bracket Mähbalkenstütze mit Konsole Vzpěra sekačky s konsolou	9165.44	N	1	13500
	Eye Auge Okno	9166.44	N	1	93
	Washer Unterlagscheibe Podložka	9101.44	N	1	30
	Split pin 4 × 28 ČSN 02 1781 Splint 4 × 28 ČSN 02 1781 Závlačka 4 × 28 ČSN 02 1781	9168.72	N	1	3,18
90	Prop holder Stützenhalter Držák vzpěry	9170.44	N	1	1593
91	Prop pin Bolzen der Stütze Čep vzpěry	9172.44	N	1	673
92	Prop pin washer Unterlagscheibe des Stützenbolzens Podložka čepu vzpěry	9173.44	N	2	28,8
	Split pin 5 × 40 ČSN 02 1781 Splint 5 × 40 ČSN 02 1781 Závlačka 5 × 40 ČSN 02 1781	9174.72	N	2	7,06
93	Safety rod of eccentric pull rod Schutzstange der Exzenterzugstange Ochranná tyč těhlice	9181.44	N	1	1210
	Washer Unterlagscheibe Podložka	9101.44	N	1	30
	Split pin 4 × 28 ČSN 02 1781 Splint 4 × 28 ČSN 02 1781 Závlačka 4 × 28 ČSN 02 1781	9168.72	N	1	3,18

1	2	3	4	5	6
94	Regulating crank Regulierkurbel Regulační klika	9184.44	N	1	267
45	Washer 16 ČSN 02 1721 Unterlagscheibe 16 ČSN 02 1721 Podložka 16 ČSN 02 1721	9185.72	N	1	8,77
	Split pin 4 × 28 ČSN 02 1781 Splint 4 × 28 ČSN 02 1781 Závlačka 4 × 28 ČSN 02 1781	9168.72	N	1	3,18
95	Regulating screw Regulierschraube Regulační šroub	9187.44	N	1	220
	Nut M 12 ČSN 02 1401 Mutter M 12 ČSN 02 1401 Matice M 12 ČSN 02 1401	42.70	N	1	16,4
96	Lifting lever bar Hebelstange Tyč zvedací páky	9309.44	N	1	2714
	Bolt M 12 × 40 ČSN 02 1101 Schraube M 12 × 40 ČSN 02 1101 Šroub M 12 × 40 ČSN 02 1101	3127.70	N	2	50,9
97	Lifting lever head Hebehebelkopf Hlavice zvedací páky	9310.44	N	1	1075
98	Lifting lever handle Hebehebelgriff Ručka zvedací páky	9311.44	N	1	80
	Rivet 5 × 18 ČSN 02 2301 Niete 5 × 18 ČSN 02 2301 Nýt 5 × 18 ČSN 02 2301	9312.76	N	1	3,16
	Rivet 9 × 22 ČSN 02 2301 Niete 9 × 22 ČSN 02 2301 Nýt 9 × 22 ČSN 02 2301	9313.76	N	2	15,8
99	Catch Klinke Západka	9314.44	N	1	198

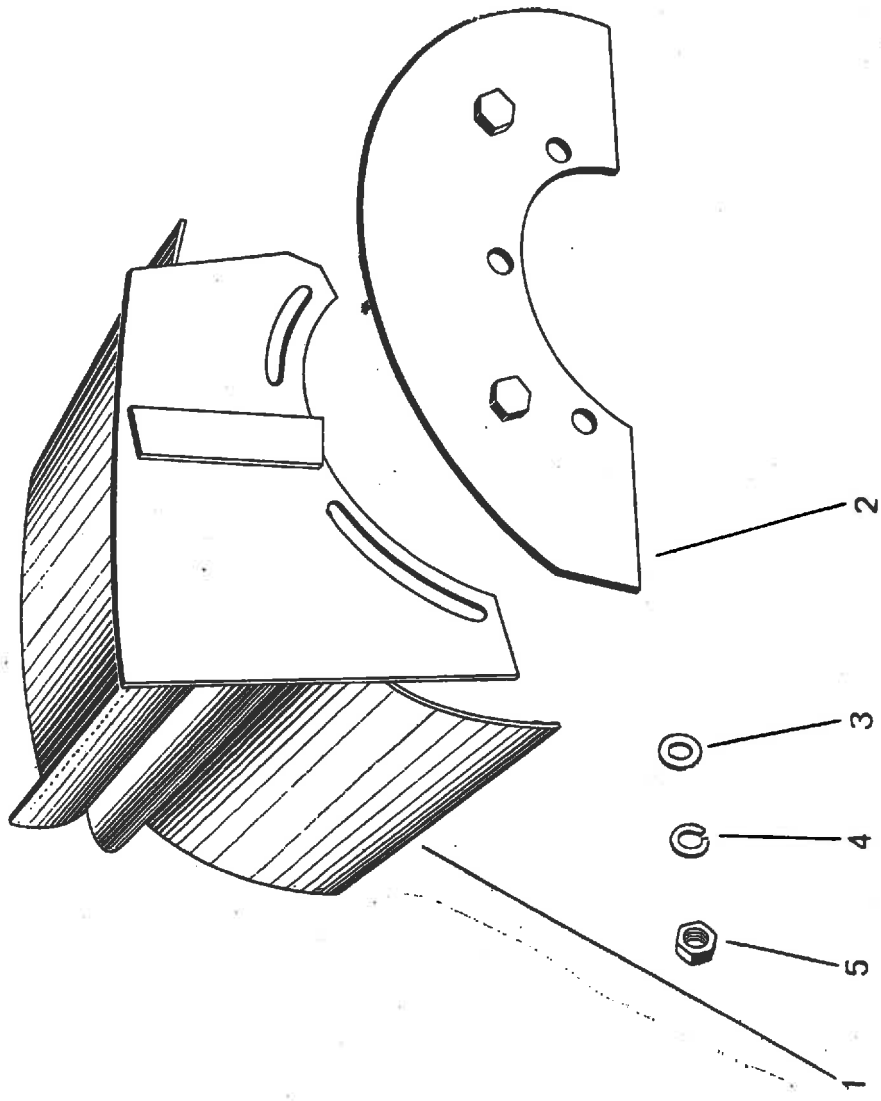
44

1	2	3	4	5	6
100	Spring Feder Zpruha	9315.44	N	I	60
101	Pull rod Zugstange Táhlo	9316.44	N	I	220
	Lifting lever — complete Hebehebel — komplett Páka zvedací — úplná	9136.44	N	I	4250
102	Lifting lever ratchet Hebehebelschaltsegment Rohatka zvedací páky	9199.44	N	I	2760



45

Belt Pulley Cover
Riemenscheibendeckel
Kryt řemenice



Belt Pulley Cover
Riemenscheibendeckel
Kryt řemenice

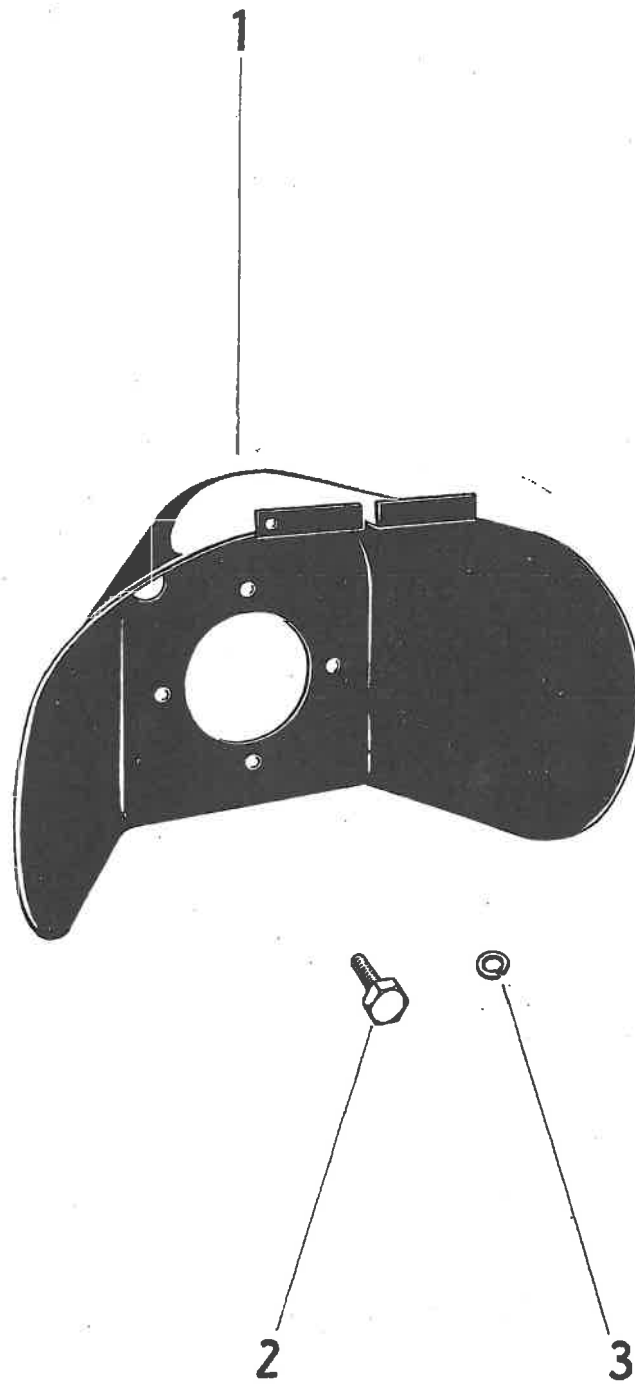
GROUP
 GRUPPE
 SKUPINA

45

1	2	3	4	5	6
Only for tractors without hydraulic lift Nur für Traktoren ohne hydraulische Hebevorrichtung Pouze pro traktory bez hydraulického zařízení					
1	Belt pulley cover — complete Riemenscheibendeckel — komplett Kryt řemenice — úplný	4901.45	N + K	1	1605
2	Cover holder Deckelhalter Držák krytu	4902.45	N + K	1	460
	Bolt M 8 × 18 ČSN 02 1103 Schraube M 8 × 18 ČSN 02 1103 Šroub M 8 × 18 ČSN 02 1103	3709.70	N + K	2	13,2
3	Washer 9,5 ČSN 02 1721 Unterlagscheibe 9,5 ČSN 02 1721 Podložka 9,5 ČSN 02 1721	109.71	N + K	2	1,84
4	Lock washer 8,2 ČSN 02 1740.02 Springring 8,2 ČSN 02 1740.02 Podložka pružná 8,2 ČSN 02 1740.02	64.72	N + K	2	1,6
5	Nut M 8 ČSN 02 1401 Mutter M 8 ČSN 02 1401 Matice M 8 ČSN 02 1401	115.70	N + K	2	6,4

46

**Power Take-Off Shaft Cover
Antriebswellendeckel
Kryt náhonového hřídele**



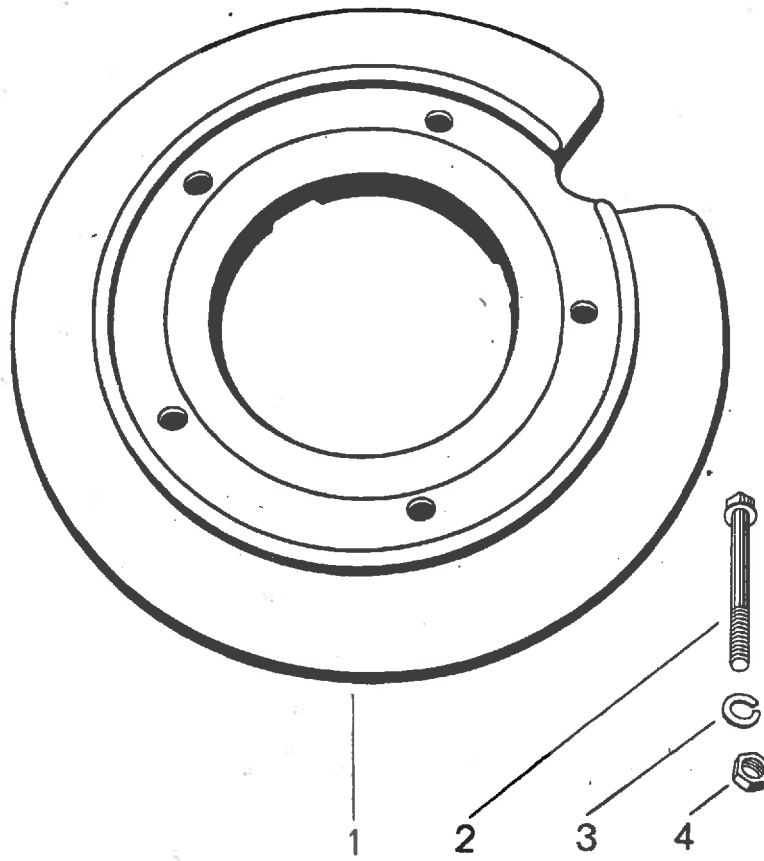
Power Take-Off Shaft Cover
Antriebswellendeckel
Kryt náhonového hřídele

GROUP
 GRUPPE
 SKUPINA

46

1	2	3	4	5	6
1	Power take-off shaft cover — complete Antriebswellendeckel — komplett Kryt náhonového hřídele — úplný	3751.46	N + K	1	1960 ●
2	Bolt M 8 × 30 ČSN 02 1101 Schraube M 8 × 30 ČSN 02 1101 Šroub M 8 × 30 ČSN 02 1101	3064.70	N + K	4	17,8 ●
3	Lock washer 8,2 ČSN 02 1740.02 Springring 8,2 ČSN 02 1740.02 Podložka pružná 8,2 ČSN 02 1740.02	64.72	N + K	4	1,6 ●

Rear Wheels Additional Weights
Zusatzgewichte der Hinterräder
Přídavná závaží zadních kol

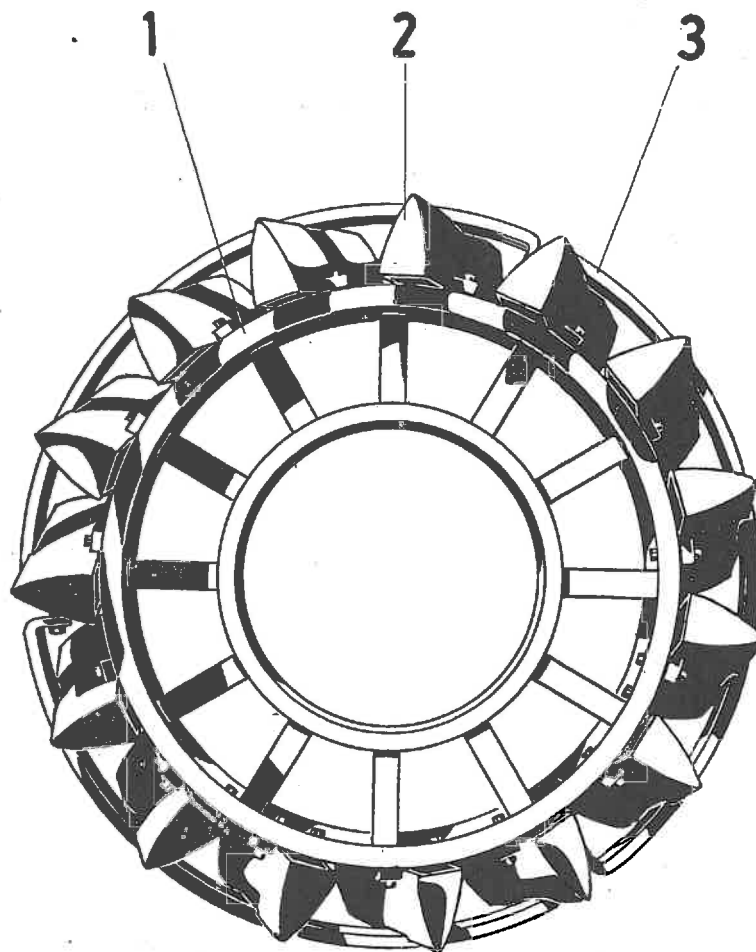


Rear Wheels Additional Weights
Zusatzgewichte der Hinterräder
Přídavná závaží zadních kol

GROUP
 GRUPPE
 SKUPINA

47

1	2	3	4	5	6
1	Additional weight Zusatzgewicht Přídavné závaží	3779.47	N + A	2	62500
2	Additional weight bolt Zusatzgewichtsschraube Šroub přídavného závaží	3781.47	N + A	10	250
3	Lock washer 16,2 ČSN 02 1740.02 Springring 16,2 ČSN 02 1740.02 Podložka pružná 16,2 ČSN 02 1740.02	3091.72	N + A	10	8,91
4	Nut M 16 ČSN 02 1601 Mutter M 16 ČSN 02 1601 Matice M 16 ČSN 02 1601	4080.70	N + A	10	30,8

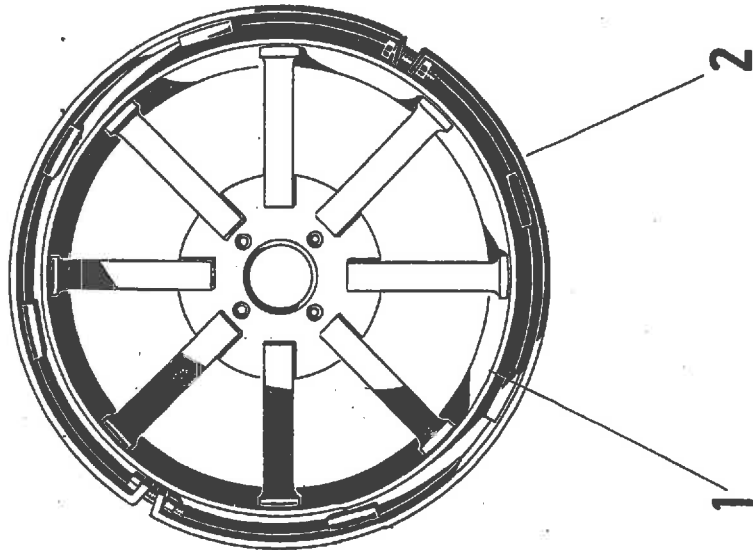
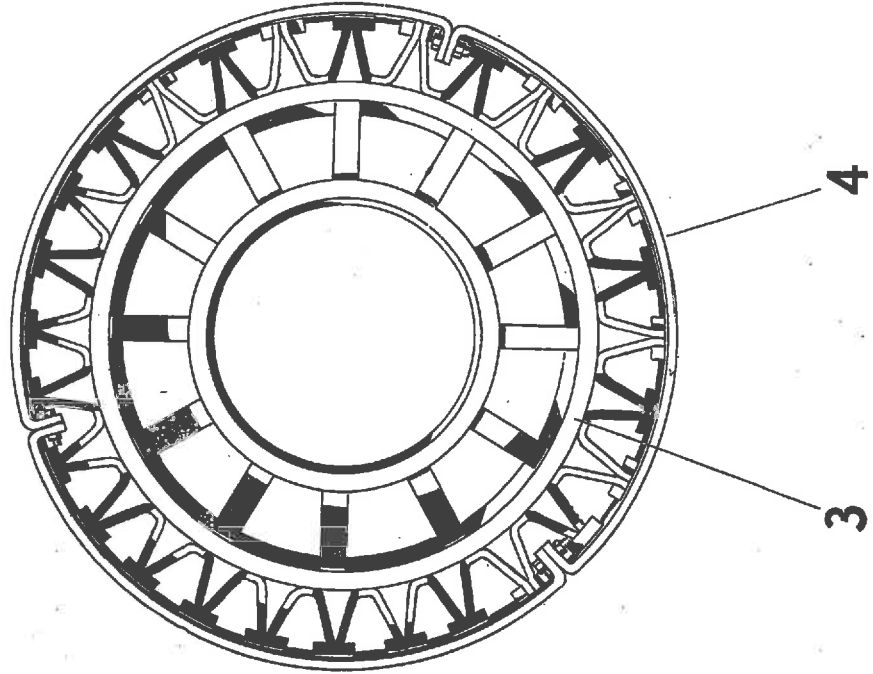


Ploughing Wheels — Beet Wheels
Ackerräder — Rübenräder
Orebná kola — Řepná kola

GROUP
 GRUPPE
 SKUPINA

48

1	2	3	4	5	6
Ploughing Wheels					
Ackerräder					
Orebná kola					
1	Rear ploughing wheel — left — without protecting steel tyre Hinteres Ackerrad — linkes — ohne Stahlschutzreifen Zadní orebné kolo — levé — bez ochranné ocelové obruče	4911.48	N + A	1	155000
2	Left spur Linker Sporn Ostruha levá	4912.48	N + A	15	6000
	Rear ploughing wheel — right — without protecting steel tyre Hinteres Ackerrad — rechtes — ohne Stahlschutzreifen Zadní orebné kolo — pravé — bez ochranné ocelové obruče	4913.48	N + A	1	155000
	Right spur Rechter Sporn Ostruha pravá	4914.48	N + A	15	6000
	Spur bolt M 12 × 45 ČSN 02 1301 Spornschaube M 12 × 45 ČSN 02 1301 Šroub ostruhy M 12 × 45 ČSN 02 1301	4915.70	N + A	120	55,2
	Securing washer Sicherungsunterlage Podložka zajišťovací	4916.48	N + A	60	34
	Nut M 12 ČSN 02 1601 Mutter M 12 ČSN 02 1601 Matice M 12 ČSN 02 1601	4917.70	N + A	120	15,1
	Rivet 10 × 45 ČSN 1004/1 (for spurs riveting — order numbers 4915.70, 4916.48 and 4917.70 then are not necessary) Niete 10 × 45 ČSN 1004/1 (zur Sporenannietung — Bestell-Nr. 4915.70, 4916.48 und 4917.70 entfallen dann) Nýt 10 × 45 ČSN 1004/1 (k přinýtování ostruh — objednací čísla 4915.70, 4916.48 a 4917.70 pak odpadají)	4918.76	N + A	120	27,74
3	Protecting steel tyre Stahlschutzreifen Ochranná ocelová obruč	4919.48	N + A	2	33000
	Protecting tyre bolt M 16 × 80 ČSN 02 1301 Schutzreifenschraube M 16 × 80 ČSN 02 1301 Šroub ochranné obruče M 16 × 80 ČSN 02 1301	4920.70	N + A	6	160



1	2	3	4	5	6
	Lock washer 16,2 ČSN 02 1740.02 Springring 16,2 ČSN 02 1740.02 Podložka pružná 16,2 ČSN 02 1740.02	3091.72	N + A	6	8,91
	Nut M 16 ČSN 02 1601 Mutter M 16 ČSN 02 1601 Matice M 16 ČSN 02 1601	4080.70	N + A	6	30,8
	Left ploughing wheel with protecting steel tyre — complete Linkes Ackerrad mit Stahlschutzreifen — komplett Orebné kolo levé s ochrannou ocelovou obručí — úplné	4921.48	N + A	1	188000
	Right ploughing wheel with protecting steel tyre — complete Rechtes Ackerrad mit Stahlschutzreifen — komplett Orebné kolo pravé s ochrannou ocelovou obručí — úplné	4922.48	N + A	1	188000

Beet Wheels

Rübenräder

Řepná kola

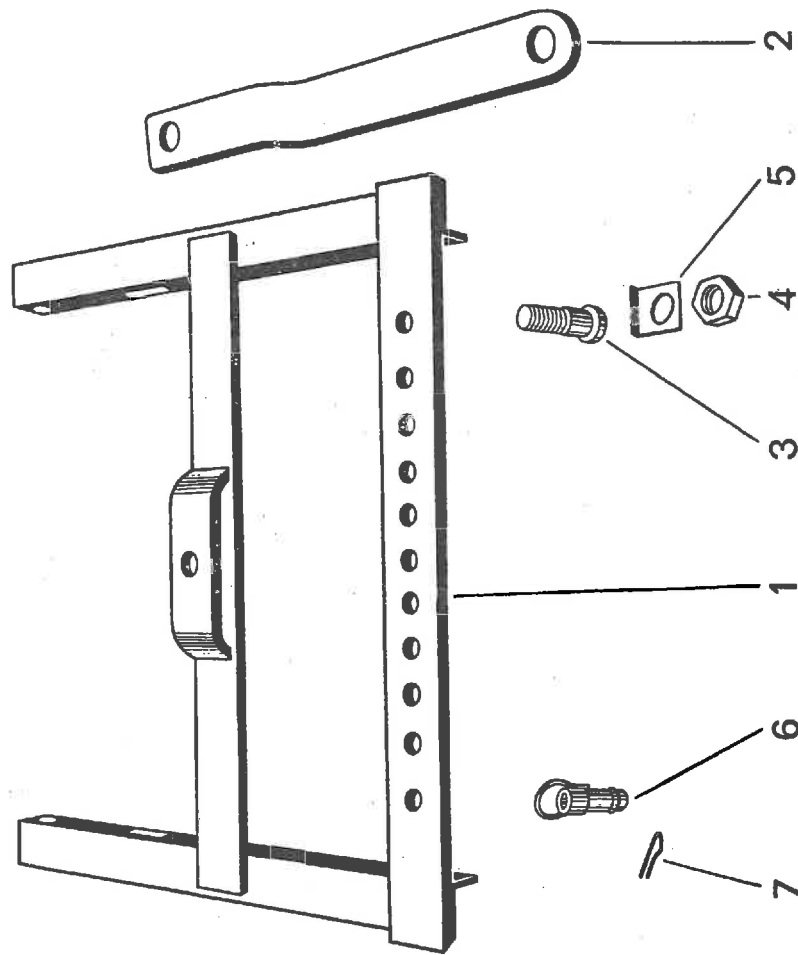
1	Front leading wheel Vorderes Führungsrad Přední vodící kolo	3782.48	N + A	2	41000
2	Leading wheel protecting steel tyre Stahlschutzreifen des Führungsrades Ochranná ocelová obruč vodícího kola	3783.48	N + A	2	15000
	Protecting tyre bolt M 16 × 65 ČSN 02 1301 Schutzreifenschraube M 16 × 65 ČSN 02 1301 Šroub ochranné obruče M 16 × 65 ČSN 02 1301	3784.70	N + A	4	136
	Lock washer 16,2 ČSN 02 1740.02 Springring 16,2 ČSN 02 1740.02 Podložka pružná 16,2 ČSN 02 1740.02	3091.72	N + A	4	8,91
	Nut M 16 ČSN 02 1601 Mutter M 16 ČSN 02 1601 Matice M 16 ČSN 02 1601	4080.70	N + A	4	30,8
	Front leading wheel with protecting steel tyre — complete Vorderes Führungsrad mit Stahlschutzreifen — komplett Přední vodící kolo s ochrannou ocelovou obručí — úplné	3787.48	N + A	2	56000
3	Rear wheel Hinteres Rad Zadní kolo	3788.48	N + A	2	85000

48

1	2	3	4	5	6
4	Rear wheel protecting steel tyre Stahlschutzreifen des Hinterrades Ochranná ocelová obruč zadního kola	3789.48	N + A	2	40000
	Bolt M 16 × 65 ČSN 02 1301 Schraube M 16 × 65 ČSN 02 1301 Šroub M 16 × 65 ČSN 02 1301	3784.70	N + A	6	136
	Lock washer 16,2 ČSN 02 1740.02 Springring 16,2 ČSN 02 1740.02 Podložka pružná 16,2 ČSN 02 1740.02	3091.72	N + A	6	8,91
	Nut M 16 ČSN 02 1601 Mutter M 16 ČSN 02 1601 Matice M 16 ČSN 02 1601	4080.70	N + A	6	30,8
	Rear wheel with protecting steel tyre — complete Hinterrad mit Stahlschutzreifen — komplett Zadní kolo s ochrannou ocelovou obručí — úplné	3790.48	N + A	2	125000

49

**Lower Frame with swinging Drawbar
Unterer Rahmen mit pendelnder Anhängerstange
Spodní rám s výkyvným závěsem**



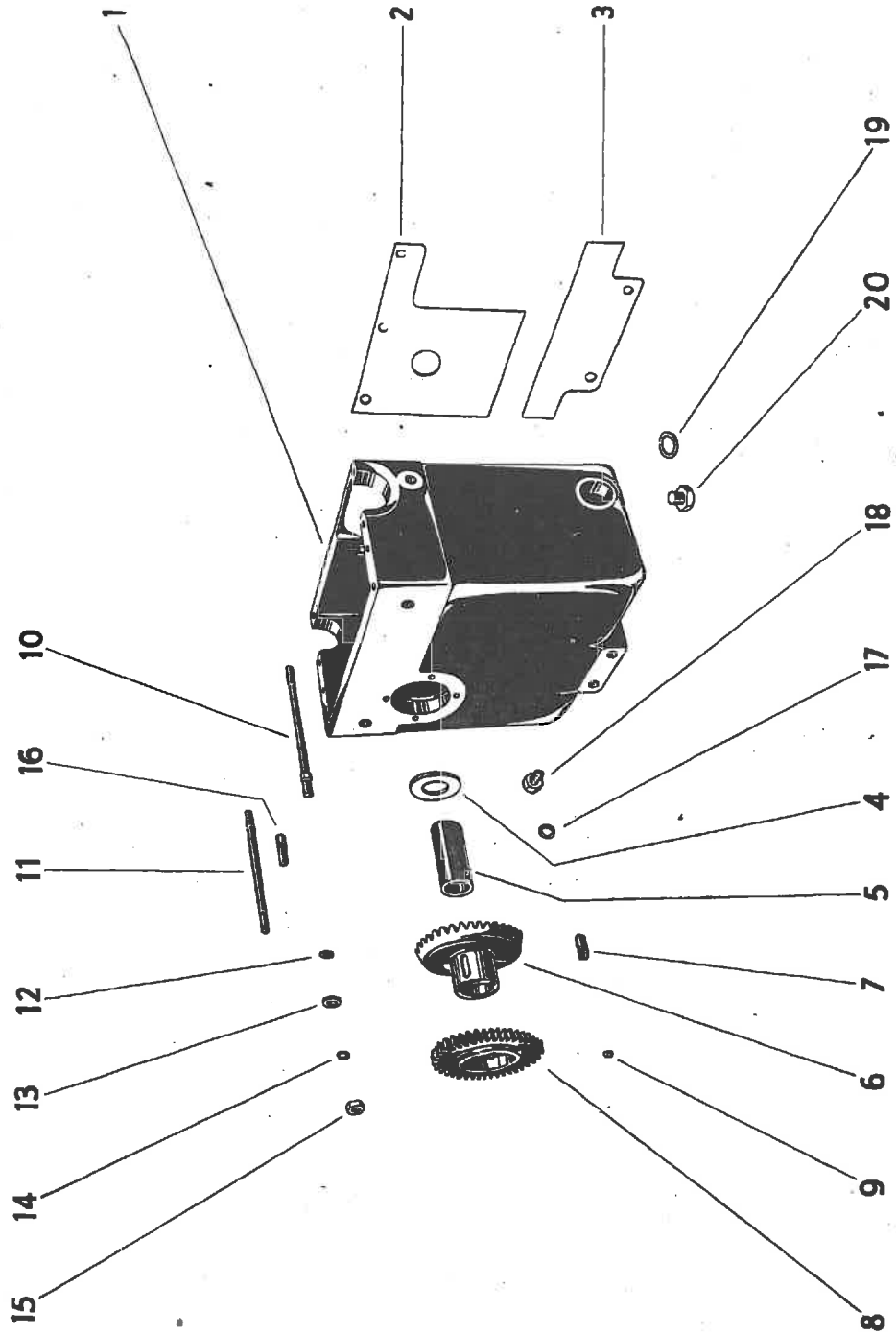
Lower Frame with swinging Drawbar
Unterer Rahmen mit pendelnder Anhängerstange
Spodní rám s výkyvným závěsem

GROUP
 GRUPPE
 SKUPINA

49

1	2	3	4	5	6
For N tractors from maker's production number 125-19715, for K tractors from maker's production number 225-1001 Für N Traktoren ab Erzeugungs-Nr. 125-19715, für K Traktoren ab Erzeugungs-Nr. 225-1001 Pro traktory N od výrobního čísla 125-19715, pro traktory K od výrobního čísla 225-1001					
1	Lower frame Unterer Rahmen Spodní rám	4418.49	N + K	1	38500
2	Drawbar Anhängerstange Závěs	4419.49	N + K	1	6330
3	Drawbar bolt Anhängerstangenbolzen Čep závěsu	4420.49	N + K	1	495
4	Drawbar bolt nut Mutter des Anhängerstangenbolzens Matice čepu závěsu	4421.49	N + K	1	105
5	Safety washer Sicherungsunterlage Podložka pojistná	4413.49	N + K	1	23
6	Drawbar pin Stift der Anhängerstange Kolík závěsu	4414.49	N + K	2	175
7	Safety split pin Sicherungssplint Pojistná závlačka	4415.49	N + K	2	5,6
	Lower frame with swinging drawbar — complete Unterer Rahmen mit pendelnder Anhängerstange — komplett Spodní rám s výkyvným závěsem — úplný	4422.49	N + K	1	45640

Hydraulic Power Lift Box
Gehäuse der hydraulischen Hebevorrichtung
Skříň hydraulického zařízení



Hydraulic Power Lift
Hydraulische Hebevorrichtung
Hydraulické zařízení

GROUP
 GRUPPE
 SKUPINA

50

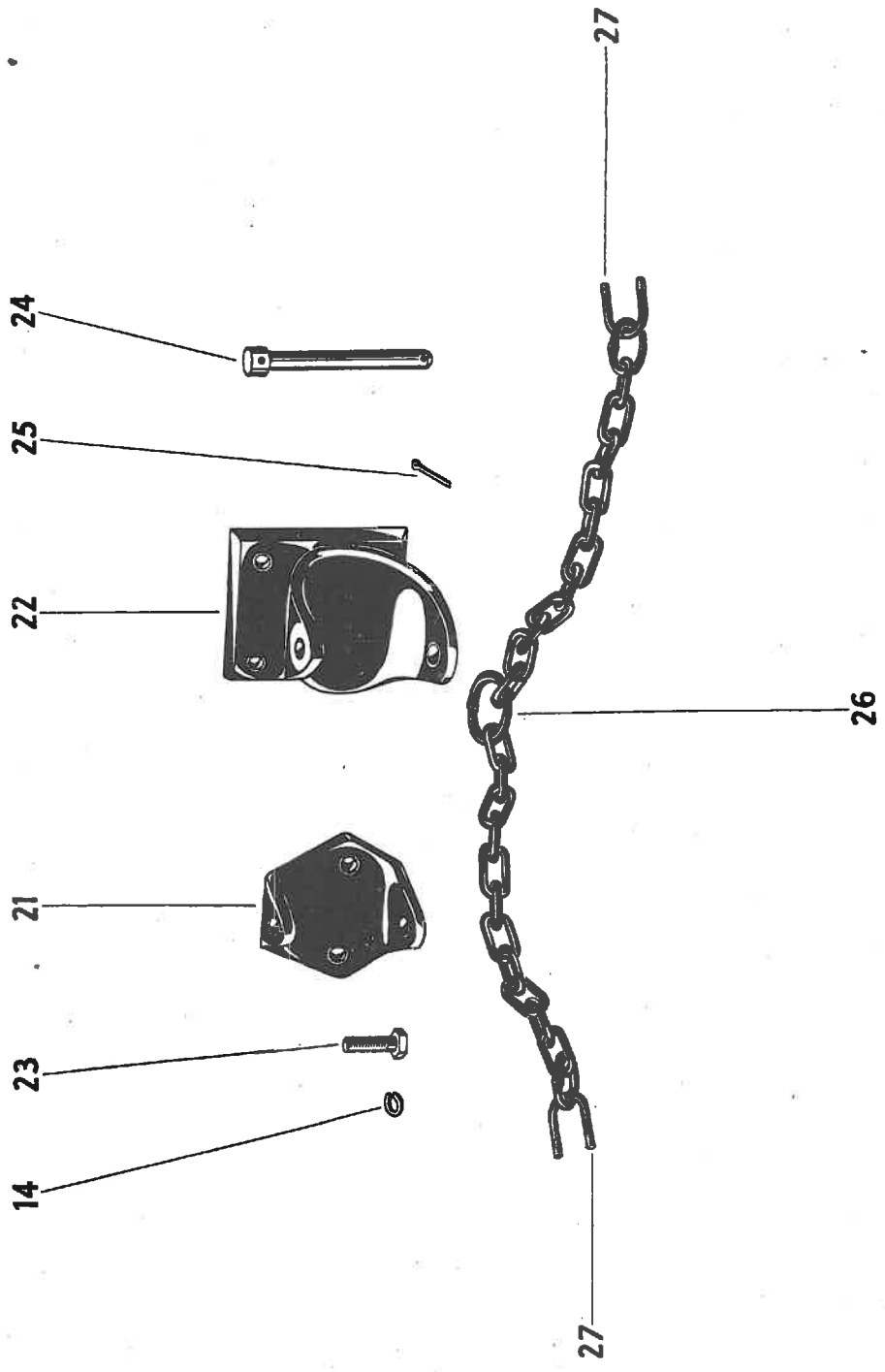
1	2	3	4	5	6
Hydraulic Power Lift Box					
Gehäuse der hydraulischen Hebevorrichtung					
Skříň hydraulického zařízení					
1	Box (to be delivered together with order numbers 7217.50 and 7150.73) Gehäuse (wird gemeinsam mit Bestell-Nr. 7217.50 und 7150.73 geliefert) Skříň (dodává se společně s objednávkami čísly 7217.50 a 7150.73)	7027.50	N + K	I	35500 ●
2	Box gasket Gehäusedichtung Těsnění skříně	7002.50	N + K	I	32 ●
3	Box gasket Gehäusedichtung Těsnění skříně	7003.50	N + K	I	23 ●
	Ball bearing 6307 ČSN 02 4637 (see group 21) Kugellager 6307 ČSN 02 4637 (siehe Gruppe 21) Kuličkové ložisko 6307 ČSN 02 4637 (viz skupina 21)	3335.74	N + K	I	457 ●
	Safety ring 35 ČSN 1204/V (see group 21) Sicherungsring 35 ČSN 1204/V (siehe Gruppe 21) Pojistný kroužek 35 ČSN 1204/V (viz skupina 21)	3666.72	N + K	I	4 ●
4	Slinger ring Abspritzring Odstřikovací kroužek	7189.50	N + K	I	14 ●
5	Distance tube Distanzrohr Distanční trubka	7042.50	N + K	I	371 ●
	Distance washer 0,1 (see group 21) Distanzunterlage 0,1 (siehe Gruppe 21) Distanční podložka 0,1 (viz skupina 21)	3676.21	N + K	I	0,4 ●
	Distance washer 0,2 (see group 21) Distanzunterlage 0,2 (siehe Gruppe 21) Distanční podložka 0,2 (viz skupina 21)	3677.21	N + K	I	1,8 ●
	Distance washer 0,5 (see group 21) Distanzunterlage 0,5 (siehe Gruppe 21) Distanční podložka 0,5 (viz skupina 21)	3678.21	N + K	I	2,2 ●

50

1	2	3	4	5	6
	Distance washer 1,0 (see group 21) Distanzunterlage 1,0 (siehe Gruppe 21) Distanční podložka 1,0 (viz skupina 21)	3753.21	N + K	I	10
	Bevel gear key (see group 21) Kegelradkeil (siehe Gruppe 21) Pero kuželového kola (viz skupina 21)	3664.21	N + K	I	35
6	Bevel gear Kegelrad Kuželové kolo	7004.50	N + K	I	2050
7	Spur gear key 12 h9 × 8 × 32 ČSN 1005/II Antriebsradkeil 12 h9 × 8 × 32 ČSN 1005/II Pero kola náhonů 12 h9 × 8 × 32 ČSN 1005/II	7005.73	N + K	I	22,1
8	Spur gear Antriebsrad Kolo náhonů	7006.50	N + K	I	1270
9	Bolt M 10 × 14 ČSN 02 1185 Schraube M 10 × 14 ČSN 02 1185 Šroub M 10 × 14 ČSN 02 1185	7007.70	N + K	I	6,39
	Distance washer 0,2 (see group 21) Distanzunterlage 0,2 (siehe Gruppe 21) Distanční podložka 0,2 (viz skupina 21)	3673.21	N + K	I	2
	Distance washer 0,5 (see group 21) Distanzunterlage 0,5 (siehe Gruppe 21) Distanční podložka 0,5 (viz skupina 21)	3674.21	N + K	I	4
	Distance washer 0,1 (see group 21) Distanzunterlage 0,1 (siehe Gruppe 21) Distanční podložka 0,1 (viz skupina 21)	3745.21	N + K	I	9
	Distance washer 1,0 (see group 21) Distanzunterlage 1,0 (siehe Gruppe 21) Distanční podložka 1,0 (viz skupina 21)	3752.21	N + K	I	18
	Ball bearing 6307 ČSN 02 4637 (see group 21) Kugellager 6307 ČSN 02 4637 (siehe Gruppe 21) Kuličkové ložisko 6307 ČSN 02 4637 (viz skupina 21)	3335.74	N + K	I	457
	Distance washer 0,1 (see group 21) Distanzunterlage 0,1 (siehe Gruppe 21) Distanční podložka 0,1 (viz skupina 21)	3670.21	N + K	I	I

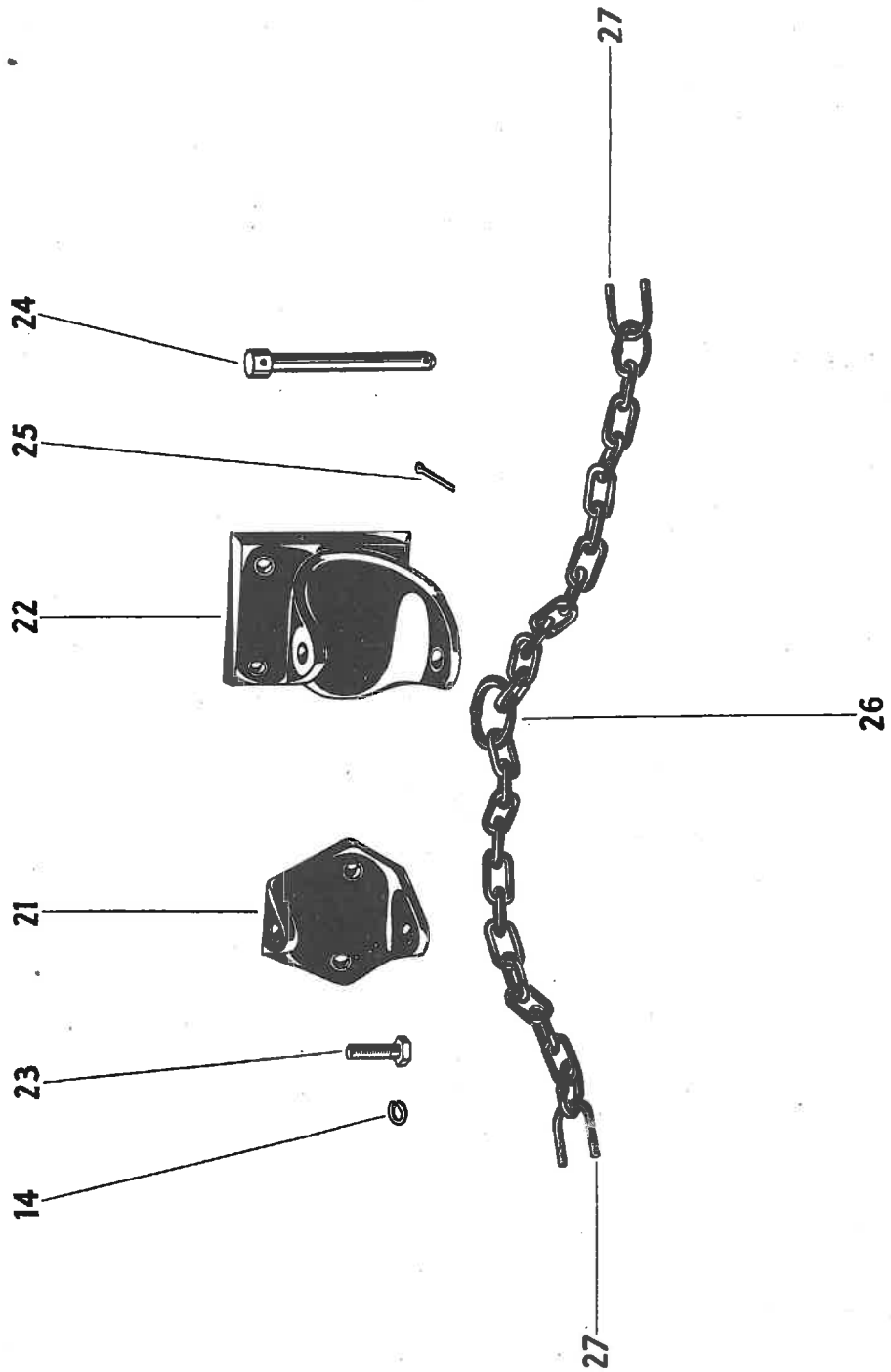
1	2	3	4	5	6
	Distance washer 0,2 (see group 21) Distanzunterlage 0,2 (siehe Gruppe 21) Distanční podložka 0,2 (viz skupina 21)	3671.21	N + K	I	● 2
	Distance washer 1,0 (see group 21) Distanzunterlage 1,0 (siehe Gruppe 21) Distanční podložka 1,0 (viz skupina 21)	3672.21	N + K	I	● 27
	Cover gasket (see group 21) Deckeldichtung (siehe Gruppe 21) Těsnění víka (viz skupina 21)	3697.21	N + K	I	● 1,2
	Oil seal ring 047 (see group 21) Dichtungsring 047 (siehe Gruppe 21) Těsnící kroužek 047 (viz skupina 21)	3698.74	N + K	I	● 30
	Box cover (see group 21) Kastendeckel (siehe Gruppe 21) Vlko skříně (viz skupina 21)	3696.21	N + K	I	● 705
	Lock washer 8,2 ČSN 02 1740.02 Springring 8,2 ČSN 02 1740.02 Podložka pružná 8,2 ČSN 02 1740.02	64.72	N + K	I	● 1,6
	Bolt M 8 × 25 ČSN 02 1101 Schraube M 8 × 25 ČSN 02 1101 Šroub M 8 × 25 ČSN 02 1101	3353.70	N + K	4	● 15,8
	Protective cover of power take-off shaft (see group 21) Antriebswellenschutzdeckel (siehe Gruppe 21) Ochranný kryt náhonového hřídele (viz skupina 21)	3699.21	N + K	I	● 175
	Protecting cover clamp (see group 21) Schutzdeckelfassung (siehe Gruppe 21) Objímka ochranného krytu (viz skupina 21)	3700.21	N + K	I	● 50
	Clamp bolt M 6 × 18 ČSN 02 1103 Fassungsschraube M 6 × 18 ČSN 02 1103 Šroub objímky M 6 × 18 ČSN 02 1103	3701.70	N + K	I	● 6,32
	Lock washer 6,1 ČSN 02 1740.02 Springring 6,1 ČSN 02 1740.02 Podložka pružná 6,1 ČSN 02 1740.02	157.72	N + K	I	● 0,83
	Nut M 6 ČSN 02 1401 Mutter M 6 ČSN 02 1401 Matice M 6 ČSN 02 1401	1085.70	N + K	I	● 2,5

Chain Bracket
Kettenhalter
Držák řetězu



1	2	3	4	5	6
	Distance washer 0,2 (see group 21) Distanzunterlage 0,2 (siehe Gruppe 21) Distanční podložka 0,2 (viz skupina 21)	3671.21	N + K	1	● 2
	Distance washer 1,0 (see group 21) Distanzunterlage 1,0 (siehe Gruppe 21) Distanční podložka 1,0 (viz skupina 21)	3672.21	N + K	1	● 27
	Cover gasket (see group 21) Deckeldichtung (siehe Gruppe 21) Těsnění víka (viz skupina 21)	3697.21	N + K	1	● 1,2
	Oil seal ring 047 (see group 21) Dichtungsring 047 (siehe Gruppe 21) Těsnící kroužek 047 (viz skupina 21)	3698.74	N + K	1	● 30
	Box cover (see group 21) Kastendeckel (siehe Gruppe 21) Víko skříně (viz skupina 21)	3696.21	N + K	1	● 705
	Lock washer 8,2 ČSN 02 1740.02 Springring 8,2 ČSN 02 1740.02 Podložka pružná 8,2 ČSN 02 1740.02	64.72	N + K	1	● 1,6
	Bolt M 8 × 25 ČSN 02 1101 Schraube M 8 × 25 ČSN 02 1101 Šroub M 8 × 25 ČSN 02 1101	3353.70	N + K	4	● 15,8
	Protective cover of power take-off shaft (see group 21) Antriebswellenschutzdeckel (siehe Gruppe 21) Ochranný kryt náhonového hřídele (viz skupina 21)	3699.21	N + K	1	● 175
	Protecting cover clamp (see group 21) Schutzdeckelfassung (siehe Gruppe 21) Objímka ochranného krytu (viz skupina 21)	3700.21	N + K	1	● 50
	Clamp bolt M 6 × 18 ČSN 02 1103 Fassungsschraube M 6 × 18 ČSN 02 1103 Šroub objímky M 6 × 18 ČSN 02 1103	3701.70	N + K	1	● 6,32
	Lock washer 6,1 ČSN 02 1740.02 Springring 6,1 ČSN 02 1740.02 Podložka pružná 6,1 ČSN 02 1740.02	157.72	N + K	1	● 0,83
	Nut M 6 ČSN 02 1401 Mutter M 6 ČSN 02 1401 Matice M 6 ČSN 02 1401	1085.70	N + K	1	● 2,5

Chain Bracket
Kettenhalter
Držák řetězu



1	2	3	4	5	6
10	Box bolt Gehäuseschraube Šroub skříňě	7008.50	N + K	1	● 284
11	Box bolt Gehäuseschraube Šroub skříňě	7009.50	N + K	1	● 224
12	Packing ring — rubber Dichtungsring — Gummi Těsnicí kroužek — guma	7010.50	N + K	2	● 0,4
13	Washer Unterlagscheibe Podložka	7011.50	N + K	2	● 9
14	Lock washer 14,2 ČSN 02 1740.02 Springring 14,2 ČSN 02 1740.02 Podložka pružná 14,2 ČSN 02 1740.02	707.72	N + K	2	● 6,01
15	Nut M 14 ČSN 02 1401 Mutter M 14 ČSN 02 1401 Matice M 14 ČSN 02 1401	708.70	N + K	2	● 25
16	Box bolt M 14 × 35 ČSN 02 1176 Gehäuseschraube M 14 × 35 ČSN 02 1176 Šroub skříňě M 14 × 35 ČSN 02 1176	7012.70	N + K	3	● 56,9
14	Lock washer 14,2 ČSN 02 1740.02 Springring 14,2 ČSN 02 1740.02 Podložka pružná 14,2 ČSN 02 1740.02	707.72	N + K	3	● 6,01
15	Nut M 14 ČSN 02 1401 Mutter M 14 ČSN 02 1401 Matice M 14 ČSN 02 1401	708.70	N + K	3	● 25
17	Plug packing Pfropfendichtung Těsnění zátky	7013.50	N + K	1	● 0,3
	Plug packing Pfropfendichtung Těsnění zátky	7028.50	N + K	1	● 0,2
18	Box side plug Seitlicher Gehäusepfropfen Boční zátka skříňě	7014.50	N + K	1	● 26

1	2	3	4	5	6
19	Drain plug packing Auslaßpfropfendichtung Těsnění vypouštěcí zátky	69.01	N + K	I	● 1,2
20	Box drain plug (to the end of the year 1953) Gehäuseablaßpfropfen (bis Ende des Jahres 1953) Vypouštěcí zátkka skříně (do konce roku 1953)	68.01	N + K	I	80
	Box magnetic drain plug (from beginning of the year 1954) Magnetischer Gehäuseablaßpfropfen (von Beginn des Jahres 1954) Vypouštěcí zátkka skříně magnetická (od počátku roku 1954)	71.01	N + K	I	● 93,57
21	Chain bracket (to maker's production number 6796 of the box) Kettenhalter (bis Erzeugungs-Nr. 6796 des Gehäuses) Držák řetězu (do výrobního čísla skříně 6796)	7029.50	N	I	1075
22	Chain bracket (to maker's production number 6796 of the box) Kettenhalter (bis Erzeugungs-Nr. 6796 des Gehäuses) Držák řetězu (do výrobního čísla skříně 6796)	8901.50	K	I	2120
14	Lock washer 14,2 ČSN 02 1740.02 (to maker's production number 6796 of the box) Springring 14,2 ČSN 02 1740.02 (bis Erzeugungs-Nr. 6796 des Gehäuses) Podložka pružná 14,2 ČSN 02 1740.02 (do výrobního čísla skříně 6796)	707.72	N + K	2	6,01
23	Holdér bolt M 14 × 40 ČSN 02 1103 (to maker's production number 6796 of the box) Schraube des Halters M 14 × 40 ČSN 02 1103 (bis Erzeugungs-Nr. 6796 des Gehäuses) Šroub držáku M 14 × 40 ČSN 02 1103 (do výrobního čísla skříně 6796)	7030.70	N + K	2	70,1
24	Securing pin (to maker's production number 6796 of the box) Sicherungsstift (bis Erzeugungs-Nr. 6796 des Gehäuses) Zajišťovací kolík (do výrobního čísla skříně 6796)	7031.50	N + K	I	256
25	Split pin 5 × 30 ČSN 02 1781 (to maker's production number 6796 of the box) Splint 5 × 30 ČSN 02 1781 (bis Erzeugungs-Nr. 6796 des Gehäuses) Závlačka 5 × 30 ČSN 02 1781 (do výrobního čísla skříně 6796)	7180.72	N + K	I	5,62
26	Hanging chain (to maker's production number 6796 of the box) Anhängekette (bis Erzeugungs-Nr. 6796 des Gehäuses) Závěsný řetěz (do výrobního čísla skříně 6796)	7033.50	N + K	I	936
27	Hanging chain stirrup (to maker's production number 6796 of the box) Anhängekettbügel (bis Erzeugungs-Nr. 6796 des Gehäuses) Třmen závěsného řetězu (do výrobního čísla skříně 6796)	7034.50	N + K	2	52

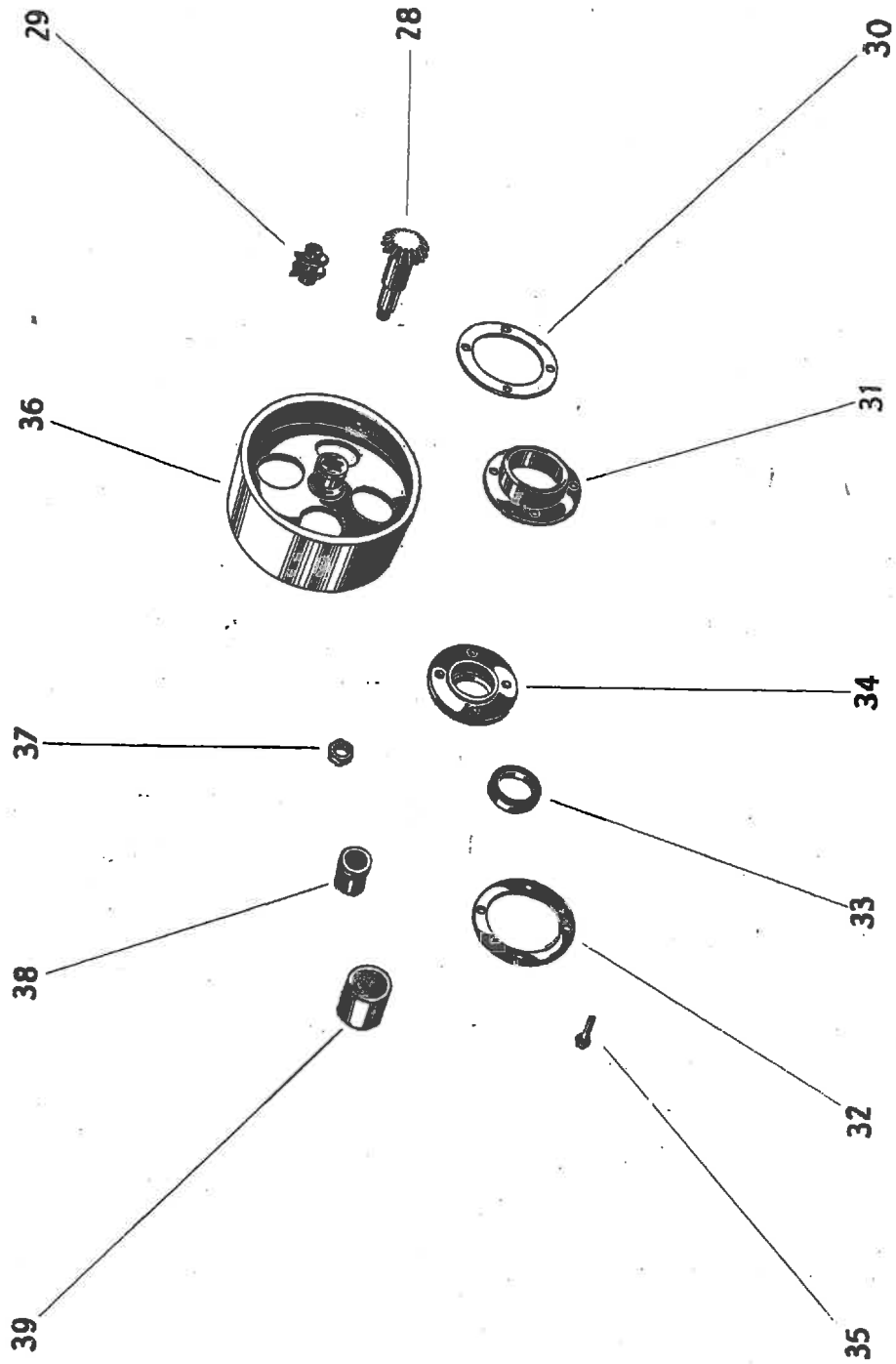
1	2	3	4	5	6
	Lock washer 8,2 ČSN 02 1740.02 (to maker's production number 6796 of the box)				
	Springring 8,2 ČSN 02 1740.02 (bis Erzeugungs-Nr. 6796 des Gehäuses)	64.72	N + K	4	1,6
	Podložka pružná 8,2 ČSN 02 1740.02 (do výrobního čísla skříně 6796)				
	Nut M 8 ČSN 02 1401 (to maker's production number 6796 of the box)				
	Mutter M 8 ČSN 02 1401 (bis Erzeugungs-Nr. 6796 des Gehäuses)	115.70	N + K	4	6,4
	Matice M 8 ČSN 02 1401 (do výrobního čísla skříně 6796)				

Belt Pulley Riemenscheibe Řemenice

28	Belt pulley shaft Riemenscheibenwelle Hřídel řemenice	7018.50	N + K	1	1474
	Distance washer 0,1 (see group 21) Distanzunterlagscheibe 0,1 (siehe Gruppe 21) Distanční podložka 0,1 (viz skupina 21)	3754.21	N + K	1	0,5
	Distance washer 0,2 (see group 21) Distanzunterlagscheibe 0,2 (siehe Gruppe 21) Distanční podložka 0,2 (viz skupina 21)	3689.21	N + K	1	1
	Distance washer 0,5 (see group 21) Distanzunterlagscheibe 0,5 (siehe Gruppe 21) Distanční podložka 0,5 (viz skupina 21)	3755.21	N + K	1	2,6
	Ball bearing 6307 ČSN 02 4637 Kugellager 6307 ČSN 02 4637 Kuličkové ložisko 6307 ČSN 02 4637	3335.74	N + K	1	457
29	Distance tube Distanzrohr Rozpěrná trubka	7035.50	N + K	1	326
	Ball bearing 6306 ČSN 02 4637 Kugellager 6306 ČSN 02 4637 Kuličkové ložisko 6306 ČSN 02 4637	3337.74	N + K	1	346
30	Distance washer Distanzunterlagscheibe Distanční podložka	7020.50	N + K	1	1,3
31	Ball bearing bushing Kugellagerbüchse Pouzdro kuličkového ložiska	7021.50	N + K	1	319

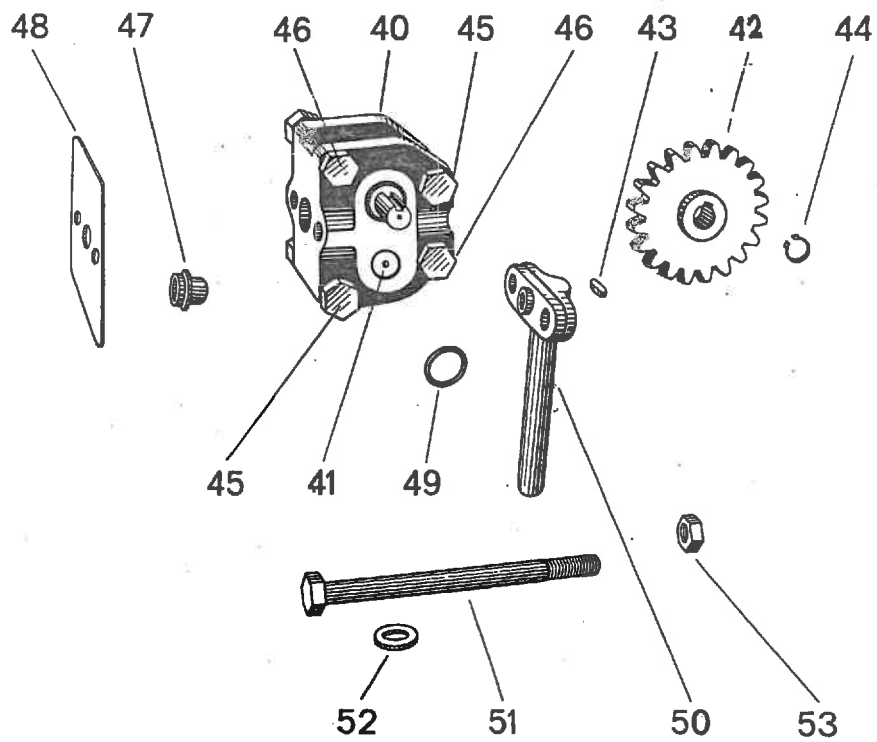
50

Belt Pulley
Riemenscheibe
Řemenice



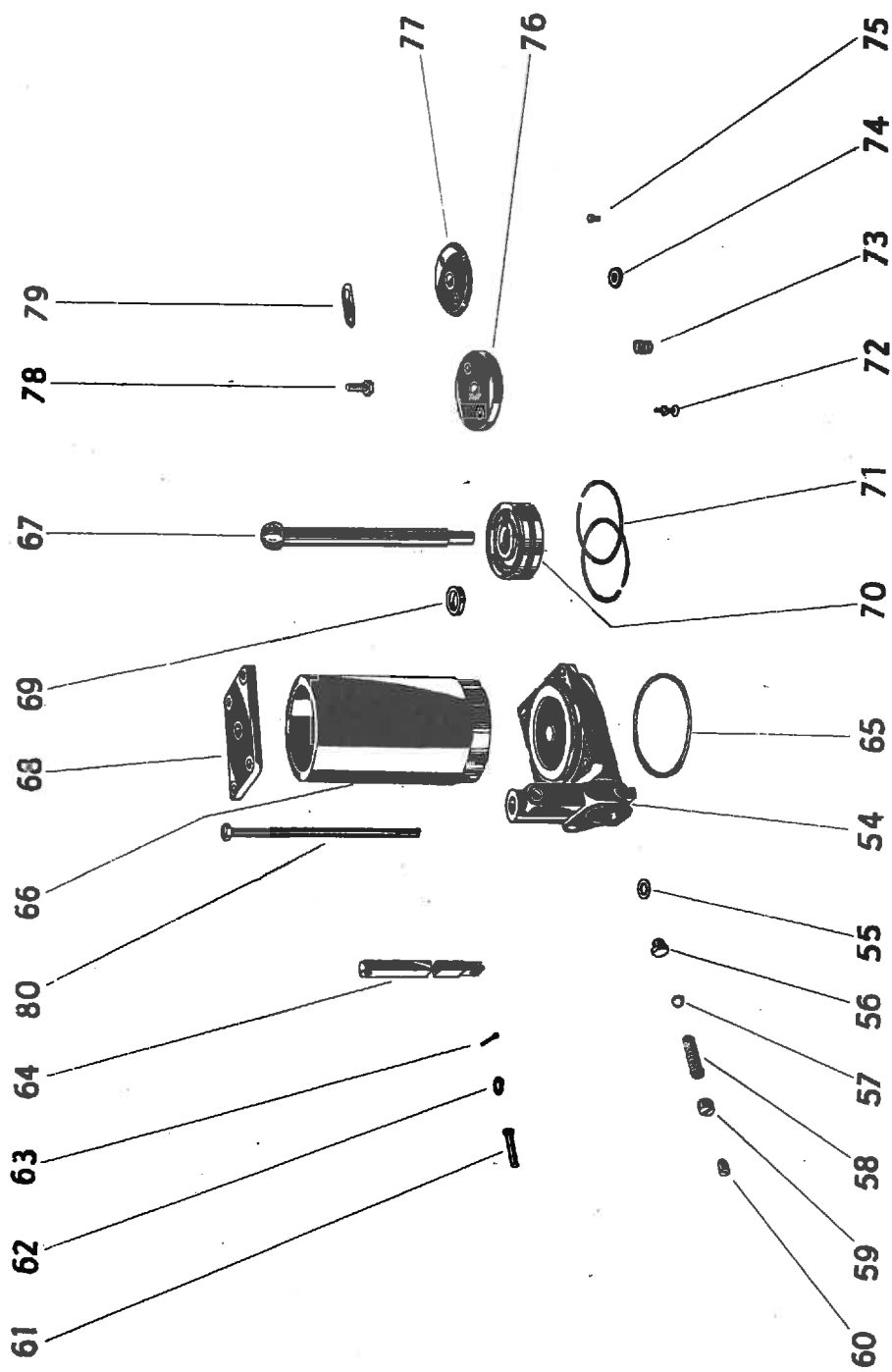
1	2	3	4	5	6
	Packing (see group 21) Dichtung (siehe Gruppe 21) Těsnění (viz skupina 21)	3750.21	N + K	I	● 1,5
32	Cover gasket Deckeldichtung Těsnění víka	7022.50	N + K	I	● 4
	Distance ring 0,1 (see group 15) Distanzring 0,1 (siehe Gruppe 15) Distanční kroužek 0,1 (viz skupina 15)	3380.15	N + K	I	● 0,7
	Distance ring 0,2 (see group 15) Distanzring 0,2 (siehe Gruppe 15) Distanční kroužek 0,2 (viz skupina 15)	3381.15	N + K	I	● 1,9
33	Oil seal ring 051 Dichtungsring 051 Těsnicí kroužek 051	3690.74	N + K	I	● 29
34	Belt pulley bushing cover Riemenscheibenbüchsendeckel Víko pouzdra řemenice	7023.50	N + K	I	● 630
	Lock washer 8,2 ČSN 02 1740.02 Sprünger 8,2 ČSN 02 1740.02 Podložka pružná 8,2 ČSN 02 1740.02	64.72	N + K	4	● 1,6
35	Bolt M 8 × 30 ČSN 02 1101 Schraube M 8 × 30 ČSN 02 1101 Šroub M 8 × 30 ČSN 02 1101	3064.70	N + K	4	● 17,8
36	Belt pulley, width 140 mm, ø 250 mm Riemenscheibe, Breite 140 mm; ø 250 mm Řemenice, šířka 140 mm, ø 250 mm	7047.50	N + K	I	● 10120
	Fan-shaped washer 25 ČSN 02 1745 (see group 21) Fächerförmige Unterlagscheibe 25 ČSN 02 1745 (siehe Gruppe 21) Podložka vějířovitá 25 ČSN 02 1745 (viz skupina 21)	3693.72	N + K	I	● 8,27
37	Belt pulley nut (see group 21) Mutter der Riemenscheibe (siehe Gruppe 21) Matice řemenice (viz skupina 21)	3694.21	N + K	I	● 58
38	Belt pulley shaft covering tube Deckrohr der Riemenscheibenwelle Krycí trubka hřídele řemenice	7025.50	N + K	I	● 317
39	Shaft cover Wellendeckel Kryt hřídele	7026.50	N + K	I	● 500

Oil Pump
Ölpumpe
Olejové čerpadlo



1	2	3	4	5	6
Oil Pump					
Ölpumpe					
Olejoyé čerpadlo					
40	Oil pump — complete Ölpumpe — komplett Olejoyé čerpadlo — úplné	7051.50	N + K	1	● 2678
	Pump body Pumpenkörper Těleso čerpadla	7053.50	N + K	1	● 1435
41	Driven wheel shaft Antriebsradwelle Hřídel hnaného kola	7055.50	N + K	1	● 100
	Driven wheel Antriebsrad Hnané kolo	7056.50	N + K	1	● 140
	Driving wheel with shaft — complete Treibrad mit Welle — komplett Hnací kolo s hřídelem — úplné	7058.50	N + K	1	● 270
	Needle roller Nadelrolle Jehla ložiska	7059.50	N + K	78	● 3,8
42	Gear wheel Zahnrad Ozubené kolo	7060.50	N + K	1	● 313
43	Key 4 e7 × 4 × 18 ČSN 1005/II Kell 4 e7 × 4 × 18 ČSN 1005/II Pero 4 e7 × 4 × 18 ČSN 1005/II	7061.73	N + K	1	● 2,15
44	Safety ring 12 ČSN 1204/V Sicherungsring 12 ČSN 1204/V Pojistný kroužek 12 ČSN 1204/V	7062.72	N + K	1	● 0,5
45	Tightening bolt Spannschraube Šroub stahovací	7063.50	N + K	2	● 49
46	Tightening bolt Spannschraube Šroub stahovací	7064.50	N + K	2	● 49

Ram Cylinder
Arbeitszylinder
Pracovní válec



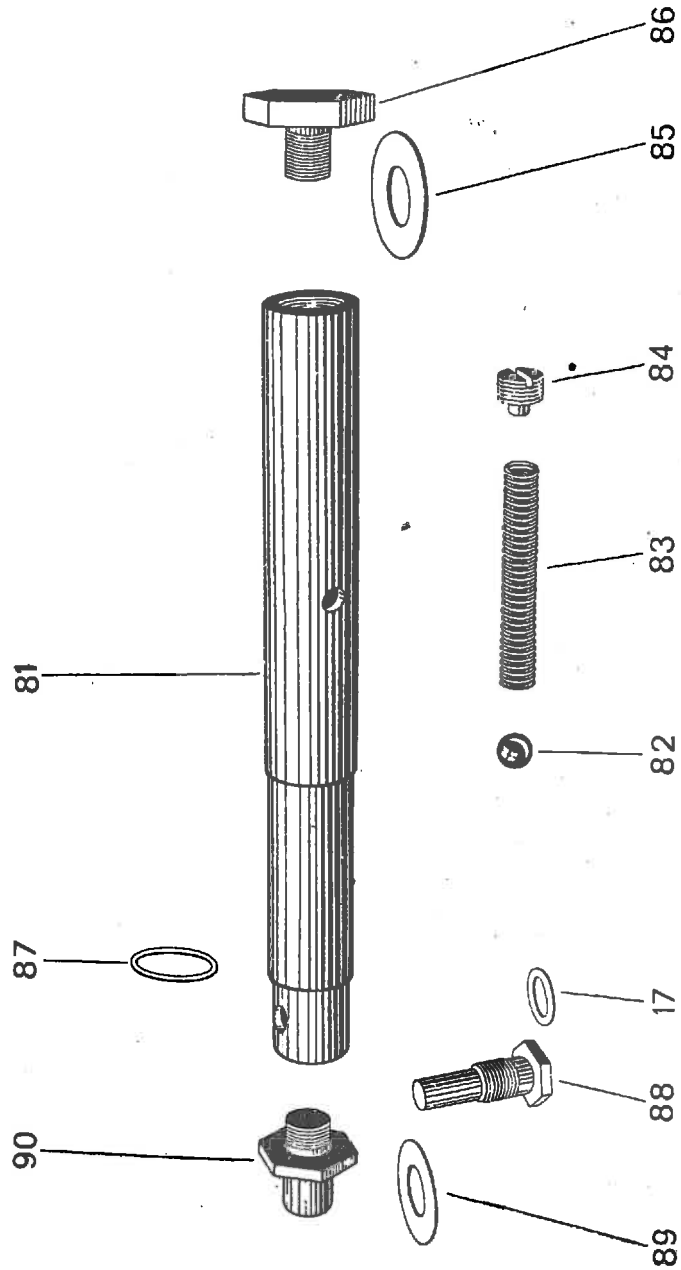
1	2	3	4	5	6
	Lock washer 10,2 ČSN 02 1740.02 Springring 10,2 ČSN 02 1740.02 Podložka pružná 10,2 ČSN 02 1740.02	55.72	N + K	4	● 2,53
	Nut Mutter Matice	7065.50	N + K	4	● 20
47	Inset Einlage Vložka	7066.50	N + K	1	● 11
43	Pump body gasket Pumpenkörperdichtung Těsnění tělesa čerpadla	7067.50	N + K	1	● 3
49	Suction pipe packing Ansaugrohrdichtung Těsnění ssacího potrubí	7075.50	N + K	1	● 5
50	Suction pipe Ansaugrohr Ssací potrubí	7077.50	N + K	1	● 155
51	Pump body bolt M 10 × 130 ČSN 02 1101 Pumpenkörperschraube M 10 × 130 ČSN 02 1101 Šroub tělesa čerpadla M 10 × 130 ČSN 02 1101	7070.70	N + K	2	● 90,9
52	Bolt packing ring Dichtungsring der Schraube Těsnící kroužek šroubu	7028.50	N + K	2	● 0,2
53	Nut M 10 ČSN 02 1401 Mutter M 10 ČSN 02 1401 Matice M 10 ČSN 02 1401	119.70	N + K	4	● 11,6
	Pin 5 n6 × 16 ČSN 02 2150 Stift 5 n6 × 16 ČSN 02 2150 Kolík 5 n6 × 16 ČSN 02 2150	7072.73	N + K	1	● 2,4
Ram Cylinder					
Arbeitszylinder					
Pracovní válec					
54	Cylinder bottom (is delivered together with piston valve) Zylinderboden (wird gemeinsam mit dem Kolbenchieber geliefert) Dno válce (dodává se společně se šoupátkem)	7081.50	N + K	1	● 2425

50

1	2	3	4	5	6
55	Plug packing Pfropfendichtung Těsnění zátky	107.71	N + K	I	● 0,3
56	Plug Pfropfen Zátka	7082.08	N + K	I	● 11
57	Safety ball \varnothing 8 Sicherungskugel \varnothing 8 Zajišťovací kulička \varnothing 8	913.74	N + K	I	● 2,1
58	Spring Feder Zpruha	3425.16	N + K	I	● 2,7
59	Securing screw Sicherungsschraube Šroub zajišťovací	7083.50	N + K	I	● 3
60	Bolt M 6 \times 12 ČSN 02 1115 Schraube M 6 \times 12 ČSN 02 1115 Šroub M 6 \times 12 ČSN 02 1115	7084.70	N + K	I	● 4,84
61	Piston valve pin Kolbenschieberbolzen Čep šoupátka	7086.50	N + K	I	● 5
62	Washer 7 ČSN 02 1721 Unterlagscheibe 7 ČSN 02 1721 Podložka 7 ČSN 02 1721	3841.71	N + K	I	● 0,59
63	Split pin 1,6 \times 12 ČSN 02 1781 Splint 1,6 \times 12 ČSN 02 1781 Závlačka 1,6 \times 12 ČSN 02 1781	7088.72	N + K	I	● 0,18
64	Piston valve pull rod Kolbenschieberzugstange Táhlo šoupátka	7219.50	N + K	I	● 74
65	Ram cylinder packing Dichtung des Arbeitszylinders Těsnění pracovního válce	7091.50	N + K	I	● 3,7
66	Ram cylinder Arbeitszylinder Pracovní válec	7092.50	N + K	I	● 3053

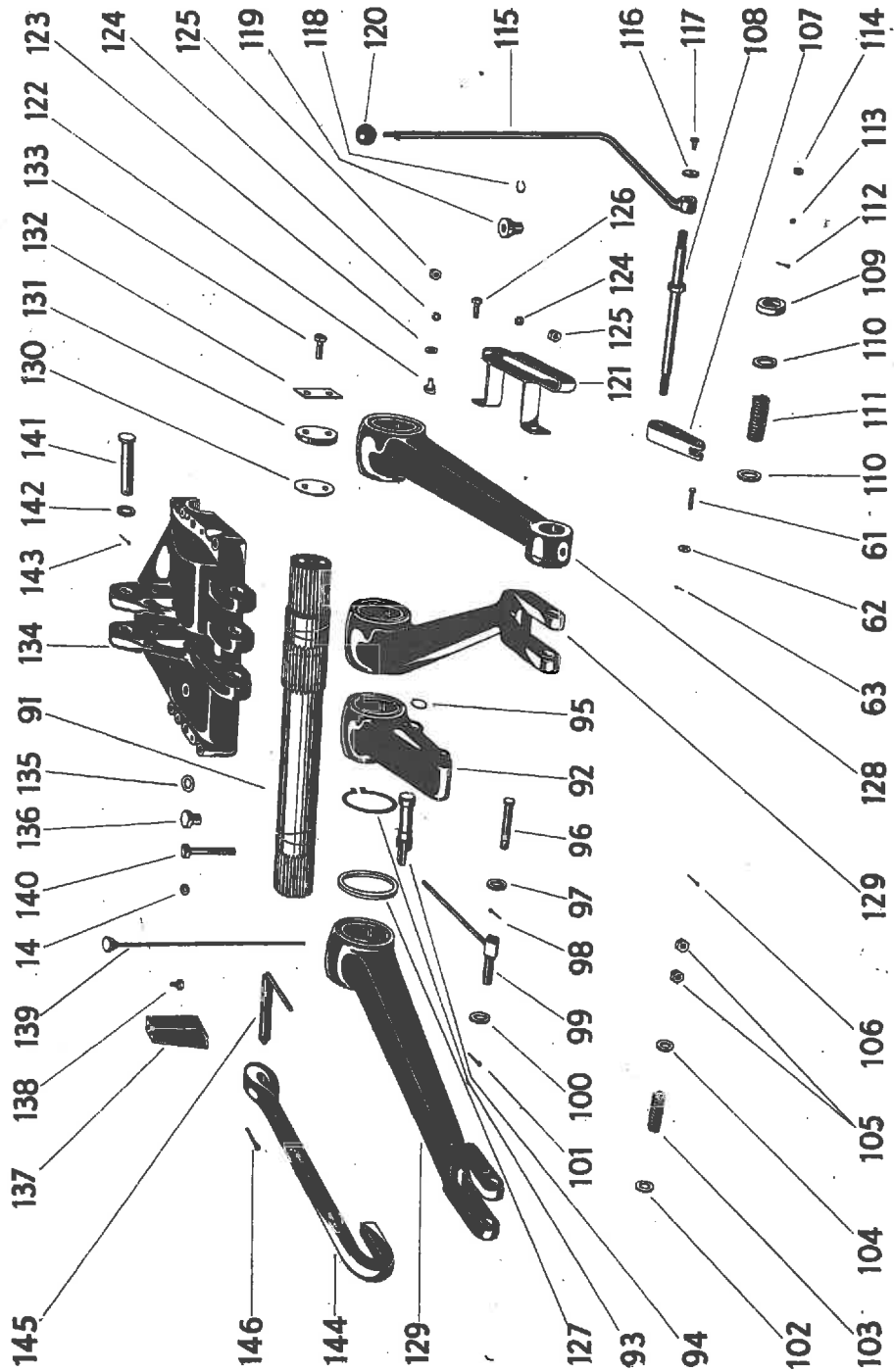
1	2	3	4	5	6
67	Piston rod Kolbenstange Pístnice	7192.50	N + K	1	568
	Piston rod (replaces order number 7192.50 from 1. 7. 1954) Kolbenstange (ersetzt Bestell-Nr. 7192.50 vom 1. 7. 1954) Pístnice (nahrazuje objednáč číslo 7192.50 od 1. 7. 1954)	7237.50	N + K	1	600
68	Ram cylinder cover Arbeitszylinderdeckel Víko pracovního válce	7193.50	N + K	1	790
	Ram cylinder cover (replaces order number 7193.50 from 1. 7. 1954) Arbeitszylinderdeckel (ersetzt Bestell-Nr. 7193.50 vom 1. 7. 1954) Víko pracovního válce (nahrazuje objednáč číslo 7193.50 od 1. 7. 1954)	7238.50	N + K	1	800
69	Piston rod washer Kolbenstangenunterlagscheibe Podložka pístnice	7222.50	N + K	1	18
70	Piston Kolben Píst	7194.50	N + K	1	903
71	Piston ring 85 × 2,5 ČSN 30 2121 Kolbenring 85 × 2,5 ČSN 30 2121 Pístní kroužek 85 × 2,5 ČSN 30 2121	7195.50	N + K	2	15
72	Piston valve Kolbenventil Ventil pístu	7097.50	N + K	1	5
73	Valve spring Ventilfeder Zpruha ventilu	7098.50	N + K	1	3,6
74	Spring disc Federteller Talíř zpruhy	7099.50	N + K	1	1,1
75	Valve bolt M 3 × 6 ČSN 02 1103 Schraube des Ventiles M 3 × 6 ČSN 02 1103 Šroub ventilu M 3 × 6 ČSN 02 1103	7100.70	N + K	1	0,59
76	Piston packing Kolbendichtung Těsnění pístu	7196.50	N + K	1	37

Ram Cylinder Shaft
Arbeitszylinderwelle
Hřídel pracovního válce



1	2	3	4	5	6
77	Piston packing washer. Kolbandichtungsunterlagen Podložka těsnění pístu	7197.50	N + K	1	● 122
78	Bolt Schraube Šroub	7198.50	N + K	1	● 37
	Bolt M 6 × 18 ČSN 02 1103 Schraube M 6 × 18 ČSN 02 1103 Šroub M 6 × 18 ČSN 02 1103	3701.70	N	1	6,3 2
79	Safety washer Sicherungsunterlagen Podložka zajišťovací	7200.50	N + K	1	● 4
	Lock washer 10,2 ČSN 02 1740.02 Springring 10,2 ČSN 02 1740.02 Podložka pružná 10,2 ČSN 02 1740.02	55.72	N + K	4	● 2,53
80	Tightening bolt Spannschraube Šroub stahovací	7104.50	N + K	4	● 138
81	Ram cylinder shaft Arbeitszylinderwelle Hřídel pracovního válce	7105.50	N + K	1	● 1765
82	Valve safety ball $\varnothing 15/32''$ Ventilsicherungskugel $\varnothing 15/32''$ Zajišťovací kulička ventilu $\varnothing 15/32''$	7106.74	N + K	1	● 7
83	Valve spring Ventilfeder Zpruha ventilu	7107.50	N + K	1	● 26
84	Set screw Stellschraube Stavěcí šroub	7108.50	N + K	1	● 12
85	Right bolt packing Dichtung der rechten Schraube Těsnění pravého šroubu	7109.50	N + K	1	● 2,2
86	Right bolt Rechte Schraube Pravý šroub	7110.50	N + K	1	● 145
87	Shaft packing ring Dichtungsring der Welle Těsnicí kroužek hřídele	7111.50	N + K	1	● 4

Arms Shaft
Welle der Arme
Hřidel ramen



1	2	3	4	5	6
17	Securing bolt packing Dichtung der Sicherungsschraube Těsnění zajišťovacího šroubu	7013.50	N + K	1	● 0,3
88	Shaft securing bolt Sicherungsschraube der Welle Zajišťovací šroub hřídele	7112.50	N + K	1	● 57
89	Left bolt packing Dichtung der linken Schraube Těsnění levého šroubu	7113.50	N + K	1	● 1,5
90	Left bolt with journal Linke Schraube mit Zapfen Levý šroub s čepem	7556.50	N + K	1	● 113
91	Arms shaft Welle der Arme. Hřídel ramen	7115.50	N + K	1	● 7630
92	Middle arm Mittlerer Arm Střední rameno	7116.50	N + K	1	● 2112
93	Safety ring 60 ČSN 1204/V Sicherungsring 60 ČSN 1204/V Pojistný kroužek 60 ČSN 1204/V	7117.72	N + K	2	● 12,9
94	Bolt Bolzen Čep	7118.50	N + K	1	● 127
95	Safety ring 18 ČSN 1204/V Sicherungsring 18 ČSN 1204/V Pojistný kroužek 18 ČSN 1204/V	7119.72	N + K	1	● 1,11
96	Bolt Bolzen Svorník	7120.50	N + K	1	● 33
97	Washer 11,5 ČSN 02 1721 Unterlagscheibe 11,5 ČSN 02 1721 Podložka 11,5 ČSN 02 1721	292.71	N + K	1	● 3,81
98	Split pin 3 × 15 ČSN 02 1781 Splint 3 × 15 ČSN 02 1781 Závlačka 3 × 15 ČSN 02 1781	3927.72	N + K	1	● 0,97

50

1	2	3	4	5	6
99	Pin with rod Bolzen mit Stange Čep s táhlem	7122.50	N + K	I	● 63
100	Washer 14 ČSN 02 1721 Unterlagscheibe 14 ČSN 02 1721 Podložka 14 ČSN 02 1721	827.71	N + K	I	● 5,12
101	Split pin 2 × 18 ČSN 02 1781 Splint 2 × 18 ČSN 02 1781 Závlačka 2 × 18 ČSN 02 1781	7188.72	N + K	I	● 0,48
102	Spring disc — lower Federteller — unterer Taliř zpruhy — spodní	7123.50	N + K	I	● 1,3
103	Spring Feder Zpruha	7124.50	N + K	I	● 14
104	Spring disc — upper Federteller — oberer Taliř zpruhy — horní	7125.50	N + K	I	● 3
105	Nut M 6 ČSN 02 1401 Mutter M 6 ČSN 02 1401 Matice M 6 ČSN 02 1401	1085.70	N + K	2	● 2,5
106	Split pin 1,6 × 10 ČSN 02 1781 Splint 1,6 × 10 ČSN 02 1781 Závlačka 1,6 × 10 ČSN 02 1781	3615.72	N + K	I	● 0,15
107	Shaft lever Wellenhebel Páka hřídele	7127.50	N + K	I	● 161
61	Lever bolt Hebelbolzen Čep páky	7086.50	N + K	I	● 5
62	Washer 7 ČSN 02 1721 Unterlagscheibe 7 ČSN 02 1721 Podložka 7 ČSN 02 1721	3841.71	N + K	I	● 0,59
63	Split pin 1,6 × 12 ČSN 02 1781 Splint 1,6 × 12 ČSN 02 1781 Závlačka 1,6 × 12 ČSN 02 1781	7088.72	N + K	I	● 0,18

1	2	3	4	5	6
108	Control lever shaft Schalthebelwelle Hřídel vypínací páky	7128.50	N + K	I	● 372
109	Felt packing ring Filzdichtungsring Plstěný těsnicí kroužek	7129.50	N + K	I	● 0,6
110	Washer 16 ČSN 02 1721 Unterlagscheibe 16 ČSN 02 1721 Podložka 16 ČSN 02 1721	9185.71	N + K	I	● 8,77
111	Spring Feder Zpruha	7131.50	N + K	I	● 18
110	Washer 16 ČSN 02 1721 Unterlagscheibe 16 ČSN 02 1721 Podložka 16 ČSN 02 1721	9185.71	N + K	I	● 8,77
112	Split pin 3 × 25 ČSN 02 1781 Splint 3 × 25 ČSN 02 1781 Závlačka 3 × 25 ČSN 02 1781	671.72	N + K	I	● 1,44
113	Inset Einlage Vložka	7132.50	N + K	I	● 0,1
114	Bolt M 6 × 6 ČSN 02 1181 Schraube M 6 × 6 ČSN 02 1181 Šroub M 6 × 6 ČSN 02 1181	7133.70	N + K	I	● 1,10
115	Hydraulic lift control lever Schalthebel der hydraulischen Hebevorrichtung Vypínací páka hydraulického zařízení	7201.50	N + K	I	● 483,5
116	Lever washer Hebelunterlagscheibe Podložka páky	7135.50	N + K	I	● 5
117	Bolt M 6 × 8 ČSN 02 1103 Schraube M 6 × 8 ČSN 02 1103 Šroub M 6 × 8 ČSN 02 1103	7136.70	N + K	I	● 4,55
118	Safety spring ring Sicherungsfederring Pojistný perový kroužek	7137.50	N + K	I	● 0,8

1	2	3	4	5	6
119	Control lever skid Schalthebelabsteller Zarážka vypínací páky	7138.50	N + K	1	● 65
120	Ball handle ø 32 ČSN 24 3601 Kugelgriff ø 32 ČSN 24 3601 Kulová rukojeť ø 32 ČSN 24 3601	191.75	N + K	1	● 40
121	Control lever guide Schalthebelführung Kulisa páky vypínání	7202.50	N + K	1	● 388
122	Stop Anschlag Narážka	7140.50	N + K	1	● 13
123	Washer 9,5 ČSN 02 1721 Unterlagscheibe 9,5 ČSN 02 1721 Podložka 9,5 ČSN 02 1721	109.71	N + K	1	● 1,84
124	Lock washer 8,2 ČSN 02 1740.02 Springring 8,2 ČSN 02 1740.02 Podložka pružná 8,2 ČSN 02 1740.02	64.72	N + K	3	● 1,6
125	Nut M 8 ČSN 02 1401 Mutter M 8 ČSN 02 1401 Matice M 8 ČSN 02 1401	115.70	N + K	3	● 6,4
126	Bolt M 8 × 18 ČSN 02 1103 Schraube M 8 × 18 ČSN 02 1103 Šroub M 8 × 18 ČSN 02 1103	3709.70	N + K	2	● 13,2
127	Lifting arm left packing Hebearmfilzdichtung Pistěné těsnění ramene	7142.50	N + K	2	● 1,5
128	Lifting arm (right and left — to maker's production number 6796 of the box) Hebearm (rechter und linker — bis Erzeugungs-Nr. 6796 des Gehäuses) Rameno (pravé a levé — do výrobního čísla skříně 6796)	7143.50	N	2	● 4597
129	Lifting arm (right and left — from maker's production number 6797 of the box) Hebearm (rechter und linker — ab Erzeugungs-Nr. 6797 des Gehäuses) Rameno (pravé a levé — od výrobního čísla skříně 6797)	7220.50	N + K	2	● 5502

1	2	3	4	5	6
	Grease nipple M 10 ČSN AU 9,37 (for order number 7143.50 — to maker's production number 125-26462) Öler M 10 ČSN AU 9,37 (für Bestell-Nr. 7143.50 — bis Erzeugungs-Nr. 125-26462) Maznice M 10 ČSN AU 9,37 (pro objednáč íslo 7143.50 — do výrobního čísla 125-26462)	617.75	N	2	17
	Grease nipple — straight ČSN 02 3821 (from maker's production number 125-26463 of Zetor 25 tractor and from maker's production number 225-1001 of Zetor 25 K tractor) Öler — gerader ČSN 02 3821 (ab Erzeugungs-Nr. 125-26463 des Traktors Zetor 25 und ab Erzeugungs-Nr. 225-1001 des Traktors Zetor 25 K) Maznice — rovná ČSN 02 3821 (od výrobního čísla 125-26463 traktoru Zetor 25 a od výrobního čísla 225-1001 traktoru Zetor 25 K)	720.75	N + K	2	● 9
130	Arm packing washer Dichtungsscheibe des Armes Těsnicí podložka ramene	7144.50	N + K	2	● 2
131	Arm fixing plate Befestigungsplatte des Armes Upevňovací destička ramene	7145.50	N + K	2	● 150
132	Arm securing washer Sicherungsunterlage des Armes Pojistná podložka ramene	7146.50	N + K	2	● 5
133	Bolt M 10 × 20 ČSN 02 1103 Schraube M 10 × 20 ČSN 02 1103 Šroub M 10 × 20 ČSN 02 1103	185.70	N + K	4	● 24
134	Box cover Gehäusedeckel Víko skříně	7217.50	N + K	1	● 10300
135	Plug packing Pfropfendichtung Těsnění zátky	7015.50	N + K	1	● 0,5
136	Plug Pfropfen Zátka	7016.50	N + K	1	● 80
	Grease nipple M 10 ČSN AU 9,37 (to maker's production number 125-26462) Öler M 10 ČSN AU 9,37 (bis Erzeugungs-Nr. 125-26462) Maznice M 10 ČSN AU 9,37 (do výrobního čísla 125-26462)	617.75	N + K	2	17

1	2	3	4	5	6
	Grease nipple-bent 90° ČSN 02 3823 (from maker's production number 125-26463 of Zetor 25 tractor and from maker's production number 225-1001 of Zetor 25 K tractor) Öler — 90° gebogen ČSN 02 3823 (ab Erzeugungs-Nr. 125-26463 des Traktors Zetor 25 und ab Erzeugungs-Nr. 225-1001 des Traktors Zetor 25 K) Maznice — 90° ohnutá ČSN 02 3823 (od výrobního čísla 125-26463 traktoru Zetor 25 a od výrobního čísla 225-1001 traktoru Zetor 25 K)	722.75	N + K	2	● 9
	Grease nipple packing washer Dichtungsunterlagscheibe des Ölers Těsnicí podložka maznice	107.71	N + K	2	● 0,3
137	Oil catcher Ölfang Lapač oleje	7203.50	N + K	1	● 67
138	Bolt M 6 × 10 ČSN 02 1103 Schraube M 6 × 10 ČSN 02 1103 Šroub M 6 × 10 ČSN 02 1103	7204.70	N + K	2	● 4,9
	Dipstick packing Ölstandzeigerdichtung Těsnění olejoznaku	7071.50	N + K	1	● 0,4
139	Dipstick Ölstandzeiger Olejoznak	7207.50	N + K	1	● 47
14	Lock washer 14,2 ČSN 02 1740.02 Springring 14,2 ČSN 02 1740.02 Podložka pružná 14,2 ČSN 02 1740.02	707.72	N + K	6	● 6,01
140	Bolt M 14 × 80 ČSN 02 1101 Schraube M 14 × 80 ČSN 02 1101 Šroub M 14 × 80 ČSN 02 1101	7149.70	N + K	4	● 118
	Bolt M 14 × 80 ČSN 02 1143 Schraube M 14 × 80 ČSN 02 1143 Šroub M 14 × 80 ČSN 02 1143	7076.70	N + K	2	● 124
	Pin 10 n6 × 20 ČSN 02 2150 Stift 10 n6 × 20 ČSN 02 2150 Kolík 10 n6 × 20 ČSN 02 2150	7150.73	N + K	2	● 11,5
141	Strut rod bolt Stützstrebebolzen Čep vzpěrného táhla	7223.50	N + K	1	● 350

1	2	3	4	5	6
142	Washer 25 ČSN 02 1721 Unterlagscheibe 25 ČSN 02 1721 Podložka 25 ČSN 02 1721	7155.71	N + K	1	● 16,5
143	Split pin 4 × 40 ČSN 02 1781 Splint 4 × 40 ČSN 02 1781 Závlačka 4 × 40 ČSN 02 1781	702.72	N + K	1	● 4,19
144	Hook to agricultural tool hanging (during transport) Haken zum Anhängen des Feldgerätes (während des Transportes) Hák k zavěšení hospodářského nářadí (při dopravě)	7209.50	N + K	1	● 2176
145	Hook bolt Hakenbolzen Čep háku	7210.50	N + K	1	● 556
146	Split pin 5 × 40 ČSN 02 1781 Splint 5 × 40 ČSN 02 1781 Závlačka 5 × 40 ČSN 02 1781	9174.72	N + K	1	● 7,06

Lifting Mechanism

Hebemechanismus

Zvedací mechanismus

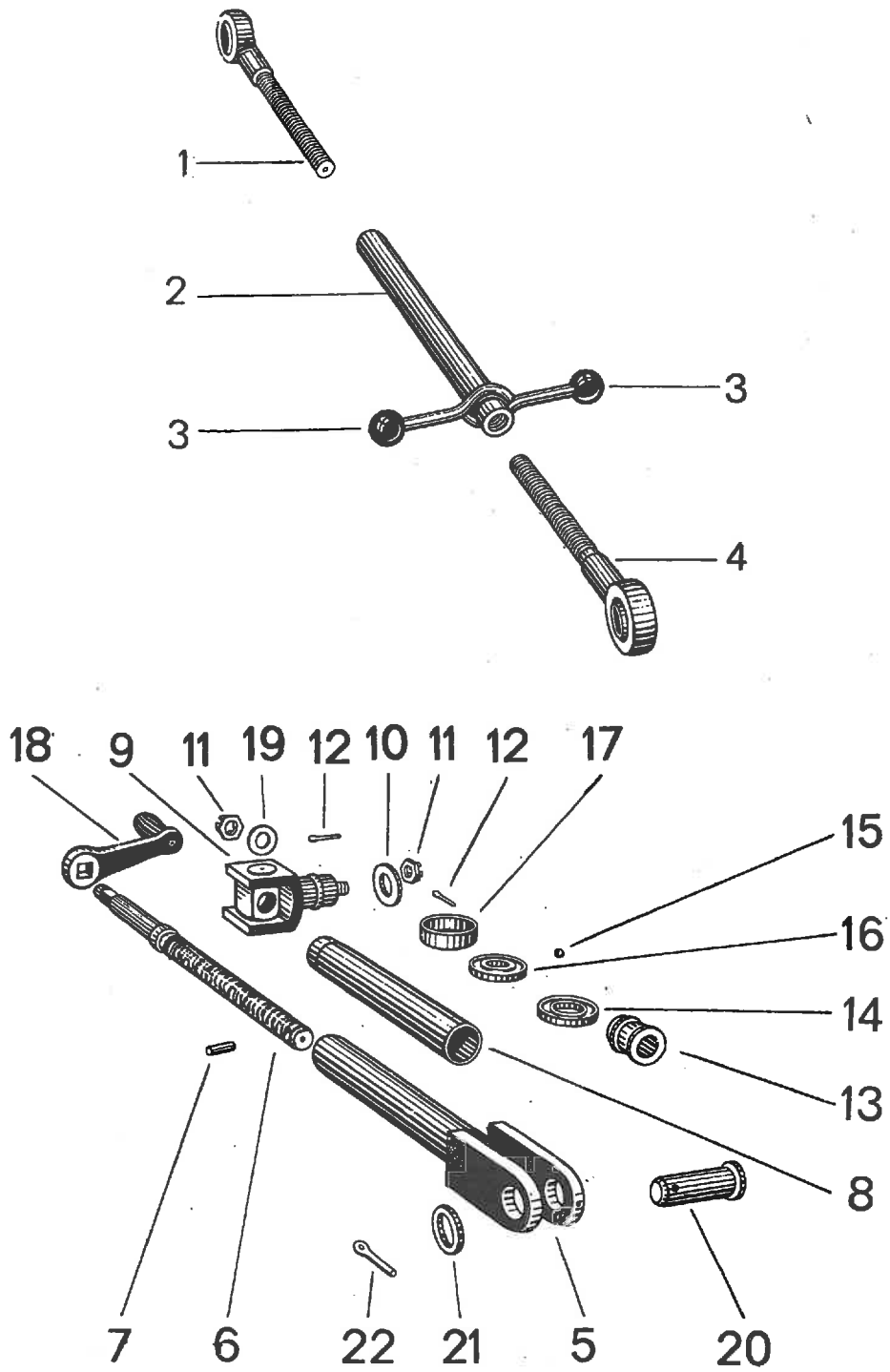
Strut Rod (on separate order is delivered the group 51)

Stützstrebe (auf besondere Bestellung wird die Gruppe 51 geliefert)

Vzpěrné táhlo (na zvláštní objednávku se dodává skupina 51)

1	Pull rod front part — complete Stützstrebevorderteil — komplett Přední díl vzpěrného táhla — úplný	7160.50	N + K	1	● 1075
	Ball joint ø 25 H II Kugelgelenk ø 25 H II Kulový kloub ø 25 H II	7073.50	N + K	1	● 105
	Ball socket Kugelschale Pánev kulového kloubu	7074.50	N + K	1	● 50
2	Pull rod adjustable nut Einstellmutter der Stützstrebe Stavěcí matice vzpěrného táhla	7161.50	N + K	1	● 1800
3	Ball handle ø 32 ČSN 24 3601 Kugelgriff ø 32 ČSN 24 3601 Kulová rukojeť ø 32 ČSN 24 3601	191.75	N + K	2	● 40

Lifting Mechanism
 Hebemechanismus
 Zvedací mechanismus



1	2	3	4	5	6
4	Pull rod rear part — complete Stützstrebehinterteil — komplett Zadní díl vzpěrného táhla — úplný	7162.50	N + K	1	1075
	Ball joint ø 25 H II Kugelgelenk ø 25 H II Kulový kloub ø 25 H II	7073.50	N + K	1	105
	Ball socket Kugelschale Pánev kulového kloubu	7074.50	N + K	1	50
	Pull rod — complete Stützstrebe — komplett Vzpěrné táhlo — úplné	7206.50	N + K	1	3842

Lifting Rods (to maker's production number 6796 of the box)

Hubglieder (bis Erzeugungs-Nummer 6796 des Gehäuses)

Zvedací články (do výrobního čísla skříně 6796)

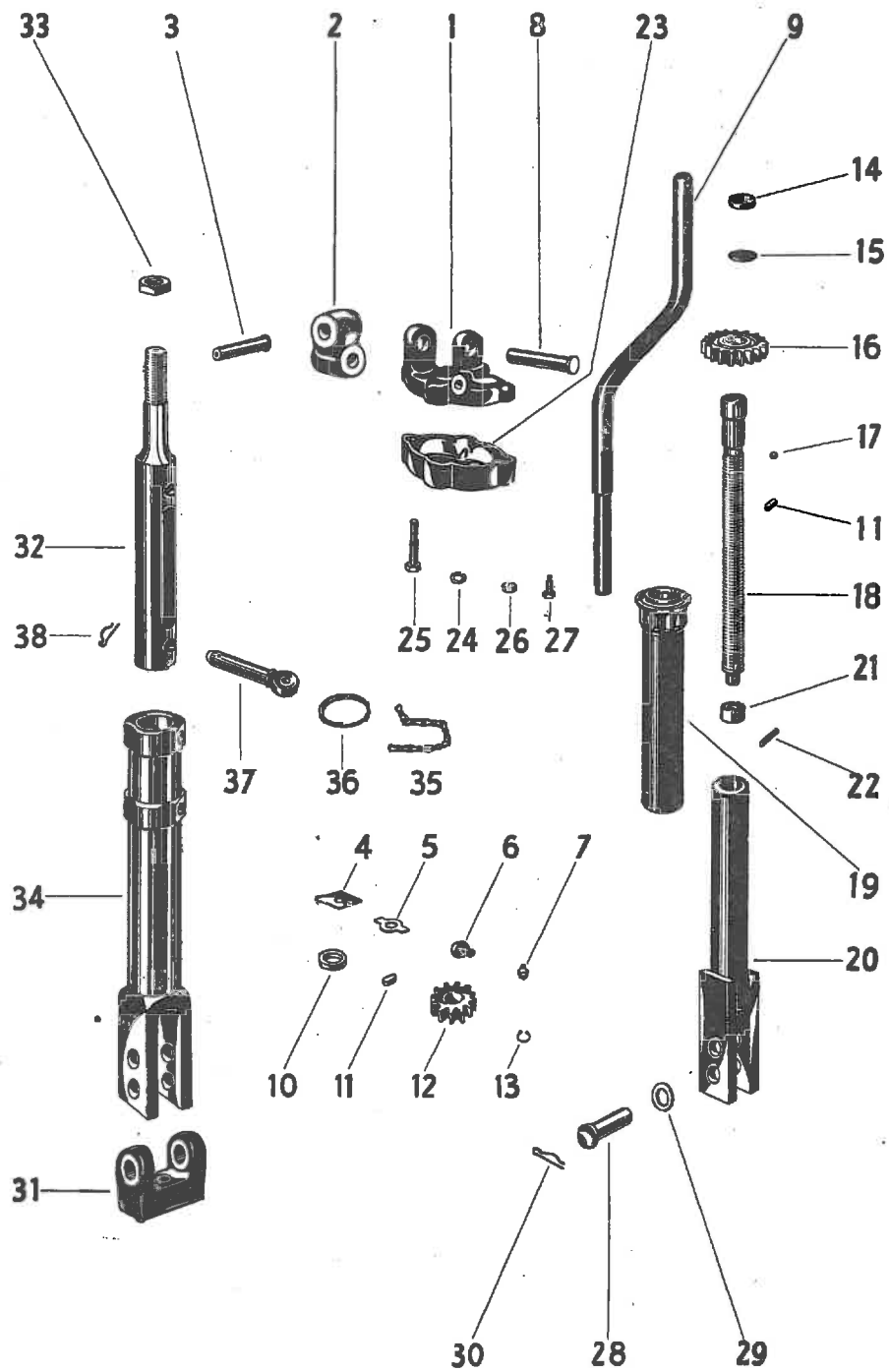
5	Hanging fork Anhängergabel Závěsná vidlice	7211.50	N + K	2	1130
6	Adjusting screw Stellschraube Stavěcí šroub	7212.50	N + K	2	798
7	Pin 6 n6 × 20 ČSN 02 2150 Stift 6 n6 × 20 ČSN 02 2150 Kolík 6 n6 × 20 ČSN 02 2150	891.73	N + K	2	3,23
8	Adjusting screw covering tube Stellschraubedeckrohr Krycí trubka stavěcího šroubu	7213.50	N + K	2	190
9	Joint Gelenk Kloub	7167.50	N + K	2	862
	Bolt M 4 × 5 ČSN 02 1181 Schraube M 4 × 5 ČSN 02 1181 Šroub M 4 × 5 ČSN 02 1181	7168.70	N + K	4	0,39
10	Washer Unterlagscheibe Podložka	7169.50	N + K	2	31

50

1	2	3	4	5	6
11	Castle nut M 14 × 1,5 ČSN 02 1412 Kronenmutter M 14 × 1,5 ČSN 02 1412 Matice korunová M 14 × 1,5 ČSN 02 1412	670.70	N + K	2	● 19
12	Split pin 3 × 28 ČSN 02 1781 Splint 3 × 28 ČSN 02 1781 Závlačka 3 × 28 ČSN 02 1781	7170.72	N + K	2	● 1,58
13	Distance tube Distanzrohr Distanční trubka	7171.50	N + K	2	● 75
14	Ball cup — lower Kugelschale — untere Lůžko kuliček — spodní	7172.50	N + K	2	● 55
15	Ball 1/4" Kugel 1/4" Kulička 1/4"	7173.74	N + K	36	● 1,05
16	Ball cup — upper Kugelschale — obere Lůžko kuliček — horní	7174.50	N + K	2	● 70
17	Ball thrust bearing cover Druckkugellagerdeckel Kryt tlačného kuličkového ložiska	7175.50	N + K	2	● 20
18	Levelling crank Nivellierkurbel Klika seřizovací	7176.50	N + K	2	● 436
19	Washer 14 ČSN 02 1721 Unterlagscheibe 14 ČSN 02 1721 Podložka 14 ČSN 02 1721	827.71	N + K	2	● 5,12
11	Castle nut M 14 × 1,5 ČSN 02 1412 Kronenmutter M 14 × 1,5 ČSN 02 1412 Matice korunová M 14 × 1,5 ČSN 02 1412	670.70	N + K	2	● 19
12	Split pin 3 × 28 ČSN 02 1781 Splint 3 × 28 ČSN 02 1781 Závlačka 3 × 2 ČSN 02 1781	7170.72	N + K	2	● 1,58
20	Hanging fork pin Anhängergabelbolzen Svorník závěsné vidlice	7178.50	N + K	2	● 143

1	2	3	4	5	6
21	Washer 20 ČSN 02 1721 Unterlagscheibe 20 ČSN 02 1721 Podložka 20 ČSN 02 1721	7179.71	N + K	2	● 10,9
22	Split pin 5 × 30 ČSN 02 1781 Splint 5 × 30 ČSN 02 1781 Závlačka 5 × 30 ČSN 02 1781	7180.72	N + K	2	● 5,62

Lifting Rods
 Hubglieder
 Zvedací články



1	2	3	4	5	6
Right Lifting Rod (from maker's production number 6797 of the box)					
Rechtes Hubglied (ab Erzeugungs-Nummer 6797 des Gehäuses)					
Pravý zvedací článek (od výrobního čísla skříně 6797)					
1	Lifting rod case Hubgliedkasten Skříně zvedacího článku	7600.50	N + K	I	1125
2	Cardan joint Kardangelenk Křížové ložisko	7601.50	N + K	I	558
3	Lifting arm bolt Hebearmbolzen Čep zvedacího ramene	7602.50	N + K	I	179
4	Washer Unterlage Podložka	7603.50	N + K	I	10
5	Securing washer 10,5 ČSN 02 1751 Sicherungsunterlage 10,5 ČSN 02 1751 Podložka pojistná 10,5 ČSN 02 1751	7605.72	N + K	I	3,36
6	Bolt M 10 × 12 ČSN 02 1103 Schraube M 10 × 12 ČSN 02 1103 Šroub M 10 × 12 ČSN 02 1103	7604.70	N + K	I	20
7	Grease nipple — straight ČSN 02 3821 Öler — gerader ČSN 02 3821 Maznice — rovná ČSN 02 3821	720.75	N + K	I	9
8	Lifting rod bolt Hubgliedbolzen Čep zvedacího článku	7606.50	N + K	I	192
4	Washer Unterlage Podložka	7603.50	N + K	I	10
5	Securing washer 10,5 ČSN 02 1751 Sicherungsunterlage 10,5 ČSN 02 1751 Podložka pojistná 10,5 ČSN 02 1751	7605.72	N + K	I	3,36
6	Bolt M 10 × 12 ČSN 02 1103 Schraube M 10 × 12 ČSN 02 1103 Šroub M 10 × 12 ČSN 02 1103	7604.70	N + K	I	20

50

1	2	3	4	5	6
9	Levelling crank Nivellierkurbel Klika seřizovací	7607.50	N + K	1	● 840
7	Grease nipple — straight ČSN 02 3821 Öler — gerader ČSN 02 3821 Maznice — rovná ČSN 02 3821	720.75	N + K	1	● 9
10	Distance ring Distanzring Distanční kroužek	7608.50	N + K	1	● 12
11	Driving wheel key 5 h9 × 5 × 12 ČSN 1005/II Treibradkeil 5 h9 × 5 × 12 ČSN 1005/II Pero hnacího kola 5 h9 × 5 × 12 ČSN 1005/II	7609.73	N + K	1	● 2,14
12	Driving wheel Treibrad Kolo hnací	7610.50	N + K	1	● 85
13	Safety ring 16 ČSN 1204/V Sicherungsring 16 ČSN 1204/V Pojistný kroužek 16 ČSN 1204/V	7611.12	N + K	1	● 0,7
14	Inset Einlage Vložka	7612.50	N + K	1	● 9
15	Distance washer 0,2 Distanzunterlagscheibe 0,2 Distanční podložka 0,2	7613.50	N + K	2	● 0,7
	Distance washer 0,5 Distanzunterlagscheibe 0,5 Distanční podložka	7626.50	N + K	1	● 2
11	Driven wheel key 5 h9 × 5 × 12 ČSN 1005/II Antriebsradkeil 5 h9 × 5 × 12 ČSN 1005/II Pero hnaného kola 5 h9 × 5 × 12 ČSN 1005/II	7609.73	N + K	1	● 2,14
16	Driven wheel Antriebsrad Kolo hnané	7614.50	N + K	1	● 144
17	Ball ø 5 Kugel ø 5 Kulička ø 5	7615.74	N + K	20	● 0,5

1	2	3	4	5	6
18	Lifting rod screw Hubglichschraube Šroub zvedacího článku	7616.50	N + K	1	● 523
19	Protecting tube Schutzrohr Ochranná trubka	7617.50	N + K	1	● 346
20	Lifting rod fork — right Hubgliedgabel — rechte Vidlice zvedacího článku — pravá	7618.50	N + K	1	● 1112
21	Ring Ring Kroužek	7619.50	N + K	1	● 16
22	Pin 5 n6 × 20 ČSN 02 2150 Stift 5 n6 × 20 ČSN 02 2150 Kolík 5 n6 × 20 ČSN 02 2150	7620.73	N + K	1	● 3,01
23	Lifting rod case cover Hubgliedkastendeckel Víko skříně zvedacího článku	7621.50	N + K	1	● 715
24	Lock washer 10,2 ČSN 02 1740.02 Springring 10,2 ČSN 02 1740.02 Podložka pružná 10,2 ČSN 02 1740.02	55.72	N + K	4	● 2,53
25	Bolt M 10 × 45 ČSN 02 1101 Schraube M 10 × 45 ČSN 02 1101 Šroub M 10 × 45 ČSN 02 1101	3316.70	N + K	4	● 38,9
26	Nut M 10 ČSN 02 1403 Mutter M 10 ČSN 02 1403 Matice M 10 ČSN 02 1403	7627.70	N + K	1	● 8,7
27	Bolt M 10 × 25 ČSN 02 1116 8G Schraube M 10 × 25 ČSN 02 1116 8G Šroub M 10 × 25 ČSN 02 1116 8G	7622.70	N + K	1	● 21,1
28	Bolt 20 h11 × 55 × 48 ČSN 1298/III Bolzen 20 h11 × 55 × 48 ČSN 1298/III Svorník 20 h11 × 55 × 48 ČSN 1298/III	7623.73	N + K	1	● 149
29	Washer 20 ČSN 02 1721 Unterlagscheibe 20 ČSN 02 1721 Podložka 20 ČSN 02 1721	7179.71	N + K	1	● 10,9

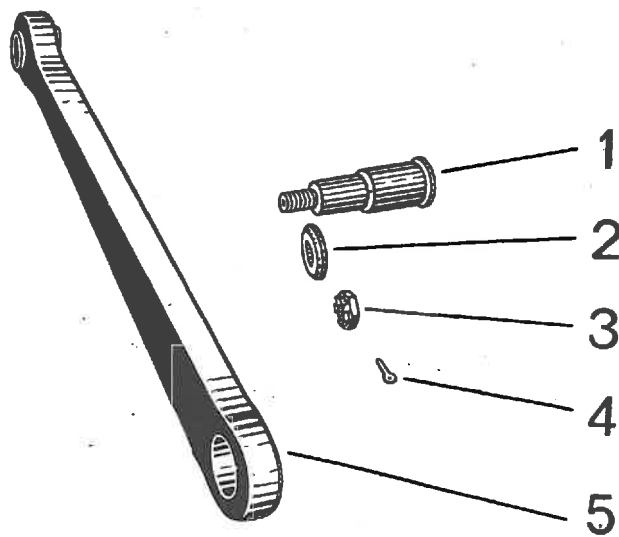
50

1	2	3	4	5	6
30	Split pin Splint Závlačka	7625.50	N + K	I	● 3,5
	Right lifting rod — complete Rechtes Hubglied — komplett Právý zvedací článek — úplný	7571.50	N + K	I	● 6322

Left Telescopic Lifting Rod (from maker's production number 6797 of the box)
Linkes teleskopisches Hubglied (ab Erzeugungs-Nr. 6797 des Gehäuses)
Levý teleskopický zvedací článek (od výrobního čísla skříně 6797)

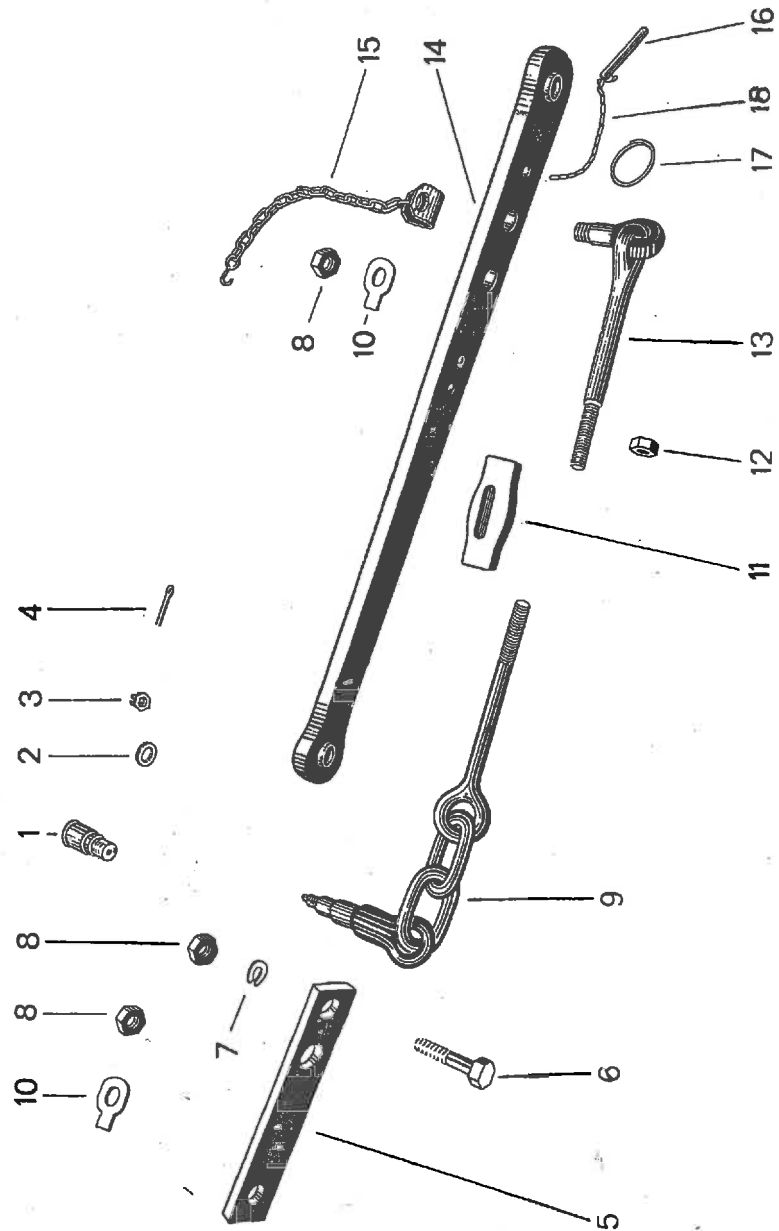
31	Fork Gabel Vidlice	7650.50	N + K	I	● 537
2	Cardan joint Kardangelenk Křížové ložisko	7601.50	N + K	I	● 558
3	Lifting arm bolt Hebearmboizen Čep zvedacího ramene	7602.50	N + K	I	● 179
4	Washer Unterlage Podložka	7603.50	N + K	I	● 10
5	Securing washer 10,5 ČSN 02 1751 Sicherungsunterlage 10,5 ČSN 02 1751 Podložka pojistná 10,5 ČSN 02 1751	7605.72	N + K	I	● 3,36
6	Bolt M 10 × 12 ČSN 02 1103 Schraube M 10 × 12 ČSN 02 1103 Šroub M 10 × 12 ČSN 02 1103	7604.70	N + K	I	● 20
7	Grease nipple — straight ČSN 02 3821 Öler — gerader ČSN 02 3821 Maznice — rovná ČSN 02 3821	720.75	N + K	I	● 9
8	Lifting rod bolt Hubgliedbolzen Čep zvedacího článku	7606.50	N + K	I	● 192
4	Washer Unterlage Podložka	7603.50	N + K	I	● 10

1	2	3	4	5	6
5	Securing washer 10,5 ČSN 02 1751 Sicherungsunterlage 10,5 ČSN 02 1751 Podložka pojistná 10,5 ČSN 02 1751	7605.72	N + K	I	● 3,36
6	Bolt M 10 × 12 ČSN 02 1103 Schraube M 10 × 12 ČSN 02 1103 Šroub M 10 × 12 ČSN 02 1103	7604.70	N + K	I	● 20
32	Pull rod Zugstange Táhlo	7651.50	K	I	842
	Pull rod — shorter Zugstange — kürzere Táhlo — kratší	7628.50	N	I	● 720
33	Nut M 20 ČSN 02 1403 Mutter M 20 ČSN 02 1403 Matice M 20 ČSN 02 1403	7652.70	N + K	I	● 36,96
34	Lifting rod fork — left Hubgliedgabel — linke Vidlice zvedacího článku — levá	7653.50	N + K	I	● 2019
35	Chain Kette Řetěz	7654.50	N + K	I	● 10
36	Chain hanger Kettenanhänger Závěs řetězu	7655.50	N + K	I	● 6
37	Pin Stift Kolík	7656.50	N + K	I	● 12,5
38	Split pin Splint Závlačka	7657.50	N + K	I	● 3
28	Bolt 20 h11 × 55 × 48 ČSN 1298/III Bolzen 20 h11 × 55 × 48 ČSN 1298/III Svorník 20 h11 × 55 × 48 ČSN 1298/III	7623.73	N + K	I	● 149
30	Split pin Splint Závlačka	7625.50	N + K	I	● 3,5
	Left telescopic lifting rod — complete Linkes teleskopisches Hubglied — komplett Levý teleskopický zvedací článek — úplný	7570.50	N + K	I	● 4624



1	2	3	4	5	6
Tool Links (to maker's production number 6796 of the box) Gerätezugstangen (bis Erzeugungs-Nr. 6796 des Gehäuses) Táhla nářadí (do výrobního čísla skříně 6796)					
1	Spare bolt of the link (normally is delivered in order number 3600.19 pressed in) Ersatzbolzen der Zugstange (wird normal in Bestell-Nr. 3600.19 eingepreßt geliefert) Náhradní čep táhla (normálně je dodáván zalisovaný v objednacím čísle 3600.19)	7182.50	N	2	369
2	Bolt washer Bolzenunterlagscheibe Podložka čepu	7185.50	N	2	25
3	Castle nut M 14 × 1,5 ČSN 02 1412 Kronenmutter M 14 × 1,5 ČSN 02 1412 Matice korunová M 14 × 1,5 ČSN 02 1412	670.70	N	2	19
4	Split pin 3 × 28 ČSN 02 1781 Splint 3 × 28 ČSN 02 1781 Závlačka 3 × 28 ČSN 02 1781	7170.72	N	2	1,58
	Ball joint ø 25 H 11 Kugelgelenk ø 25 H 11 Kulový kloub ø 25 H 11	7073.50	N + K	4	105
	Ball socket Kugelschale Pánev kulového kloubu	7074.50	N + K	4	50
5	Tool link with joints (length 760 mm) — complete Gerätezugstange mit Kugelgelenken (Länge 760 mm) — komplett Táhlo nářadí s kulovými klouby (délka 760 mm) — úplné	7229.50	N + K	2	6690
	Pin Stift Kolík	7214.50	N + K	2	22
	Ring Ring Kroužek	7215.50	N + K	2	3,6
	Chain Kette Řetěz	7216.50	N + K	2	13

Tool Links
Gerätezugstangen
Táhla náradí



1 2 3 4 5 6

Tool Links (for order numbers 7571.50 and 7570.50 from maker's production number 6797 of the box)
 Gerätezugstangen (für Bestell-Nummern 7571.50 und 7570.50 ab Erzeugungs-Nr. 6797 des Gehäuses)
 Táhla náhradí (pro objednací čísla 7571.50 a 7570.50 od výrobního čísla skříně 6797)

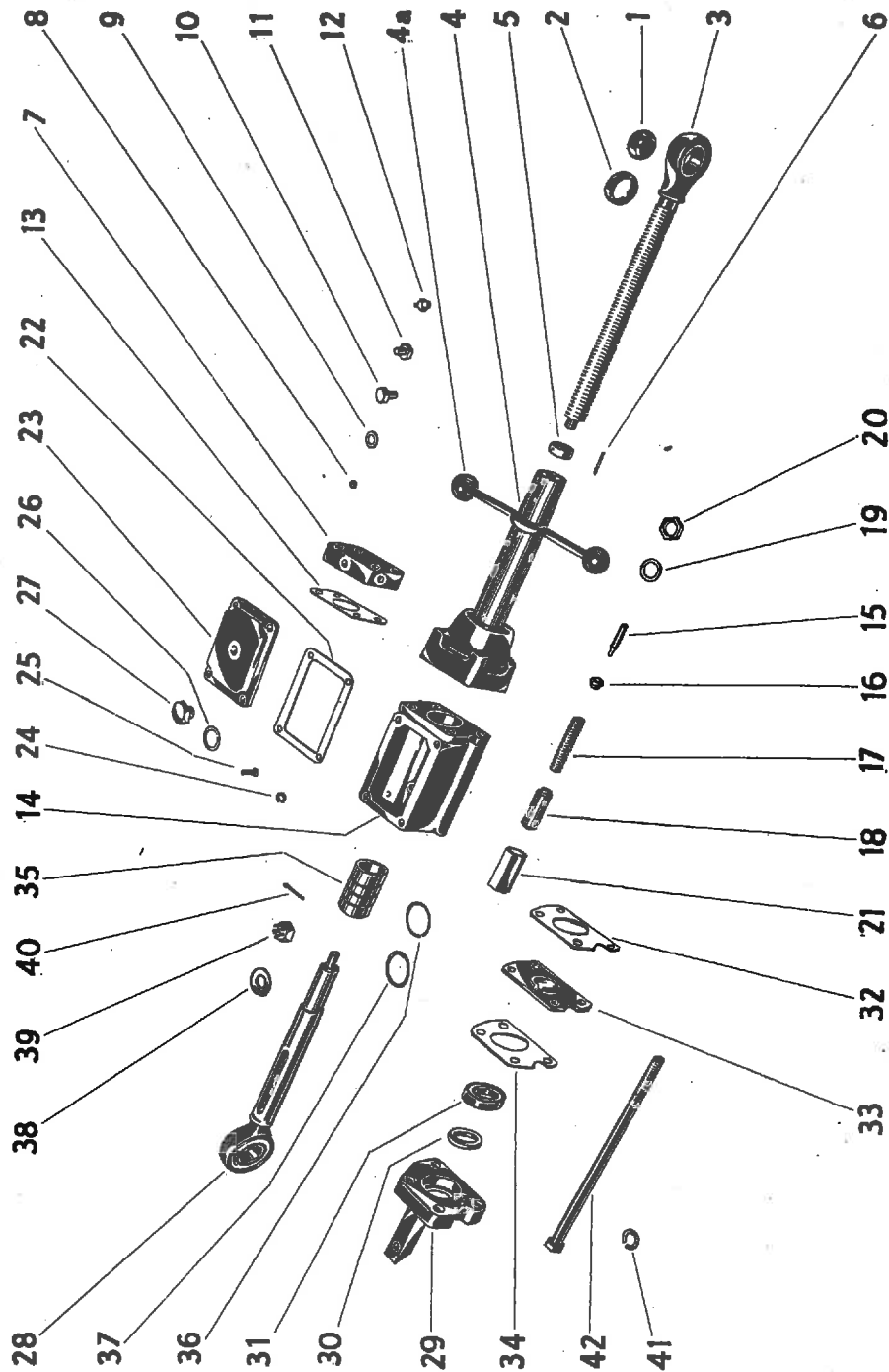
1	Spare bolt of the link (normally is delivered in order number 3600.19 pressed in) Ersatzbolzen der Zugstange (wird normal in Bestell-Nr. 3600.19 eingepreßt geliefert) Náhradní čep táhla (normálně je dodáván zalisovaný v objednacím čísle 3600.19)	7182.50	N	2	● 369
2	Bolt washer Bolzenunterlagscheibe Podložka čepu	7185.50	N	2	● 25
3	Castle nut M 14 × 1,5 ČSN 02 1412 Kronenmutter M 14 × 1,5 ČSN 02 1412 Matice korunová M 14 × 1,5 ČSN 02 1412	670.70	N	2	● 19
4	Split pin 3 × 28 ČSN 02 1781 Splint 3 × 28 ČSN 02 1781 Závlačka 3 × 28 ČSN 02 1781	7170.72	N	2	● 1,58
5	Bolt bracket of the link Bolzenträger der Zugstange Nosník čepu táhla	7225.50	N	2	● 975
6	Bolt M 20 × 75 ČSN 02 1301 Schraube M 20 × 75 ČSN 02 1301 Šroub M 20 × 75 ČSN 02 1301	4067.70	N	2	● 250
7	Lock washer 20,2 ČSN 02 1740.02 Springring 20,2 ČSN 02 1740.02 Podložka pružná 20,2 ČSN 02 1740.02	625.72	N	2	● 15,2
8	Nut M 20 ČSN 02 1601 Mutter M 20 ČSN 02 1601 Matice M 20 ČSN 02 1601	626.70	N	2	● 60,3
	Bolt M 17 × 70 ČSN 02 1301 (see group 27) Schraube M 16 × 70 ČSN 02 1301 (siehe Gruppe 27) Šroub M 16 × 70 ČSN 02 1301 (viz skupina 27)	4068.70	N	2	● 144
	Lock washer 16,2 ČSN 02 1740.02 (see group 27) Springring 16,2 ČSN 02 1740.02 (siehe Gruppe 27) Podložka pružná 16,2 ČSN 02 1740.02 (viz skupina 27)	3091.72	N	2	● 8,91

50

1	2	3	4	5	6
	Nut M 16 ČSN 02 1601 (see group 27) Mutter M 16 ČSN 02 1601 (siehe Gruppe 27) Matice M 16 ČSN 02 1601 (viz skupina 27)	4080.70	N	2	● 30,8
9	Link bolt — complete Zugstangenbolzen — komplett Čep táhla — úplný	7226.50	N	2	● 1320
10	Securing washer 21 ČSN 02 1751 Sicherungsunterlage 21 ČSN 02 1751 Podložka pojistná 21 ČSN 02 1751	7236.72	N	2	● 10,4
8	Nut M 20 ČSN 02 1601 Mutter M 20 ČSN 02 1601 Matice M 20 ČSN 02 1601	626.70	N	2	● 60,3
11	Check nut Spannmutter Napínací matice	7693.50	N	2	● 491
12	Nut M 16 ČSN 02 1401 Mutter M 16 ČSN 02 1401 Matice M 16 ČSN 02 1401	3584.70	N	2	● 33,3
13	Link eye — complete Zugstangenöse — komplett Oko táhla — úplné	7694.50	N	2	● 722
	Ball joint ø 25 H 11 Kugelgelenk ø 25 H 11 Kulový kloub ø 25 H 11	7073.50	N + K	4	● 105
	Ball socket Kugelschale Pánev kulového kloubu	7074.50	N + K	4	● 50
14	Tool link with joints (length 760 mm) — complete Gerätezugstange mit Kugelgelenken (Länge 760 mm) — komplett Táhlo nářadí s kulovými klouby (délka 760 mm) — úplné	7229.50	N + K	2	● 6690
10	Securing washer 21 ČSN 02 1751 Sicherungsunterlage 21 ČSN 02 1751 Podložka pojistná 21 ČSN 02 1751	7236.72	N + K	2	● 10,4
8	Nut M 20 ČSN 02 1601 Mutter M 20 ČSN 02 1601 Matice M 20 ČSN 02 1601	626.70	N + K	2	● 60,3

1	2	3	4	5	6
15	Connecting chain Verbindungskette Spojovací řetěz	7695.50	N	2	● 425
16	Pin Stift Kolík	7214.50	N	2	● 22
17	Ring Ring Kroužek	7215.50	N	2	● 3,6
18	Chain Kette Řetěz	7216.50	N	2	● 13

Hydraulic Automatic Clutch Release
Hydraulische automatische Sicherung
zur Ausschaltung der Kupplung
Hydraulická pojistka pro vypínání spojky



Hydraulic Automatic Clutch Release
Hydraulische automatische Sicherung zur Aus-
schtaltung der Kupplung
Hydraulická automatická pojistka pro vypínání spojky

GROUP
 GRUPPE
 SKUPINA

51

1	2	3	4	5	6
From maker's production number 6797 of the box Ab Erzeugungs-Nummer 6797 des Gehäuses Od výrobního čísla skříně 6797					
1	Ball joint \varnothing 25 H 11 Kugelgelenk \varnothing 25 H 11 Kulový kloub \varnothing 25 H 11	7073.50	N + K	1	105
2	Ball socket Kugelschale Pánev kulového kloubu	7074.50	N + K	1	50
3	Pull rod — complete (rear part) Stützstrebe — komplett (hinterer Teil) Vzpěrné táhlo — úplné (zadní díl)	7501.51	N + K	1	1220
4	Adjusting nut — complete Stellmutter — komplett Stavěcí matice — úplná	7502.51	N + K	1	1910
4a	Ball handle \varnothing 32 ČSN 24 3601 Kugelgriff \varnothing 32 ČSN 24 3601 Kulová rukojeť \varnothing 32 ČSN 24 3601	191.75	N + K	2	40
5	Pull rod nut Stützstrebemutter Matice vzpěrného táhla	7503.51	N + K	1	27
6	Pin 2,5 n6 \times 25 ČSN 02 2150 Stift 2,5 n6 \times 25 ČSN 02 2150 Kolík 2,5 n6 \times 25 ČSN 02 2150	7504.73	N + K	1	0,95
7	Rear cylinder cover Rückwärtiger Zylinderdeckel Víko válce zadní	7505.51	N + K	1	670
8	Ball 1/4" Kugel 1/4" Kulička 1/4"	7173.74	N + K	1	1,05
9	Packing washer Dichtungsunterlagscheibe Těsnicí podložka	7506.51	N + K	1	0,4
10	Closing screw Verschlußschraube Šroub uzávěrový	7508.51	N + K	1	19

51

1	2	3	4	5	6
11	Bolt M 10 × 10 ČSN 02 1103 Schraube M 10 × 10 ČSN 02 1103 Šroub M 10 × 10 ČSN 02 1103	7507.70	N + K	I	● 19
9	Packing washer Dichtungsunterlagschelbe Těsnicí podložka	7506.51	N + K	I	● 0,4
12	Grease nipple — straight ČSN 02 3821 Öler — gerader ČSN 02 3821 Maznice — rovná ČSN 02 3821	720.75	N + K	I	● 9
13	Cylinder cover gasket Zylinderdeckeldichtung Těsnění víka válce	7509.51	N + K	I	● 4
14	Cylinder Zylinder Válec	7510.51	N + K	I	● 2315
15	Valve Ventil Ventil	7512.51	N + K	I	● 11
16	Valve spring disc Ventilfederteller Taliř zpruhy ventilu	7513.51	N + K	I	● 5
17	Valve spring Ventilfeder Zpruha ventilu	7514.51	N + K	I	● 19
18	Regulating screw Regulierschraube Seřizovací šroub	7515.51	N + K	I	● 69
19	Packing washer Dichtungsunterlagscheibe Těsnicí podložka	7516.51	N + K	I	● 0,4
20	Securing nut Sicherungsmutter Matice zajišťovací	7517.51	N + K	I	● 8
19	Packing washer Dichtungsunterlagscheibe Těsnicí podložka	7516.51	N + K	I	● 0,4
21	Closing nut Verschlußmutter Matice závěrná	7518.51	N + K	I	● 4,9

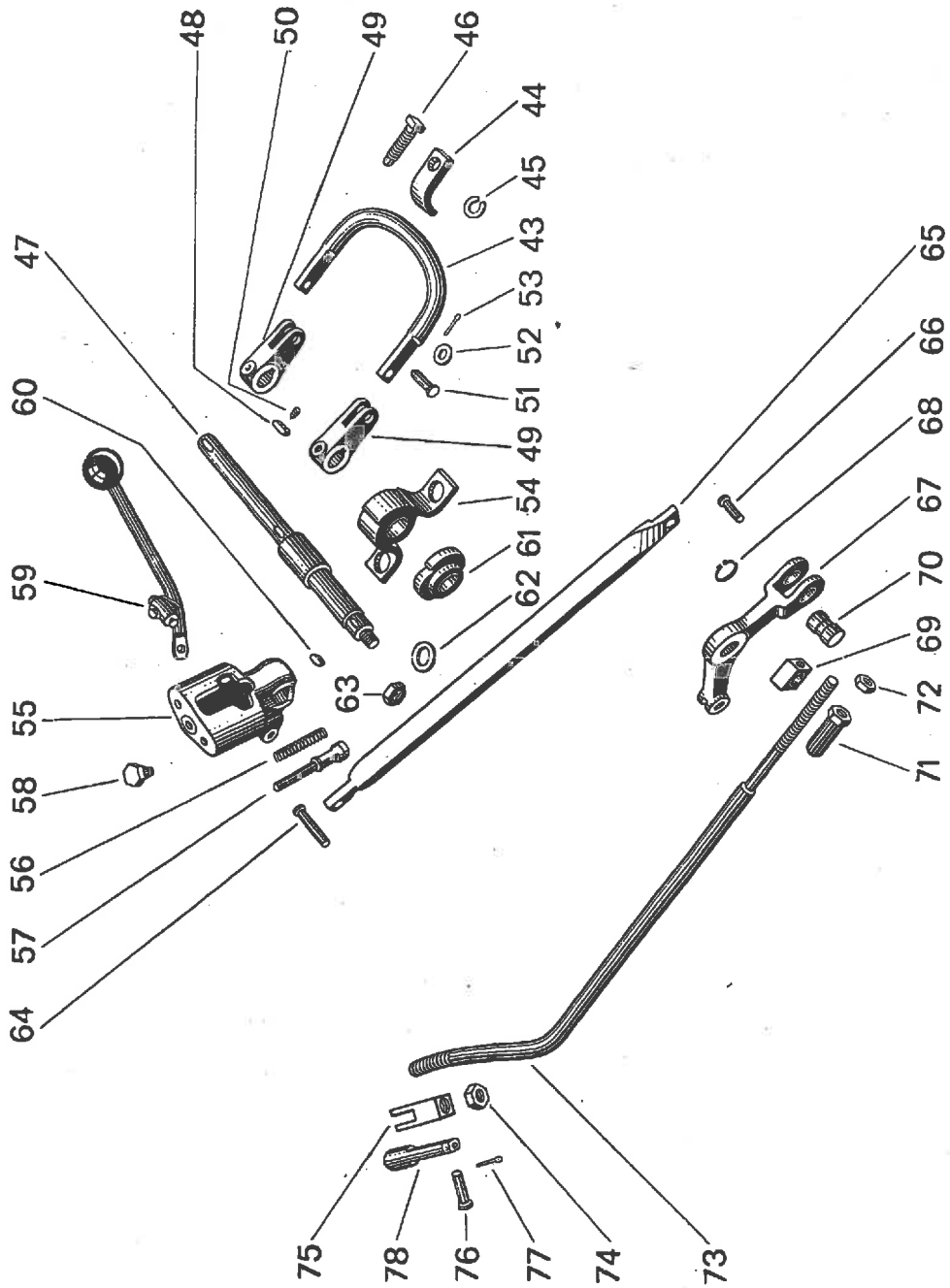
1	2	3	4	5	6
22	Oil tank cover gasket Ölbehälterdeckeldichtung Těsnění víka olejové nádrže	7519.51	N + K	1	● 0,5
23	Oil tank cover Ölbehälterdeckel Víko olejové nádrže	7520.51	N + K	1	● 392
24	Lock washer 6,1 ČSN 02 1740.02 Springring 6,1 ČSN 02 1740.02 Podložka pružná 6,1 ČSN 02 1740.02	157.72	N + K	4	● 0,83
25	Bolt M 6 × 15 ČSN 02 1103 Schraube M 6 × 15 ČSN 02 1103 Šroub M 6 × 15 ČSN 02 1103	1122.70	N + K	4	● 5,79
26	Plug packing Pfropfendichtung Těsnění zátky	7521.51	N + K	1	● 0,5
27	Plug Pfropfen Zátka	7522.51	N + K	1	● 25
	Piston rod ball joint Kolbenstangenkugelgelenk Kulový kloub pístnice	7566.51	N + K	1	● 102
	Ball joint socket Kugelgelenkschale Pánev kulového kloubu	7567.51	N + K	1	● 50
	Pin 6 n6 × 18 ČSN 02 2150 Stift 6 n6 × 18 ČSN 02 2150 Kolík 6 n6 × 18 ČSN 02 2150	7568.73	N + K	1	● 3,79
28	Piston rod — complete Kolbenstange — komplett Pístnice — úplná	7523.51	N + K	1	● 1130
29	Front cylinder cover — complete Vorderer Zylinderdeckel — komplett Víko válce přední — úplné	7524.51	N + K	1	● 695
30	Felt packing ring Filzdichtungsring Těsnící kroužek plst	7525.51	N + K	1	● 1
31	Oil seal ring 035 Öldichtungsring 035 Těsnící kroužek 035	7526.74	N + K	1	● 13

51

1	2	3	4	5	6
32	Gasket Dichtung Těsnění	7529.51	N + K	1	● 0,9
33	Cylinder cover flange Zylinderdeckelflansche Příruba víka válce	7527.51	N + K	1	● 141
34	Packing Dichtung Těsnění	7528.51	N + K	1	● 0,8
35	Piston Kolben Píst	7530.51	N + K	1	● 241
36	Piston ring 38 × 3 ac ČSN 3021.21 Kolbenring 38 × 3 ac ČSN 3021.21 Pístní kroužek 38 × 3 ac ČSN 3021.21	7531.51	N + K	2	● 3,5
37	Piston manchette Kolbenmanschette Manžeta pístu	7532.51	N + K	1	● 1,4
38	Washer 15 ČSN 02 1702 Unterlagscheibe 15 ČSN 02 1702 Podložka 15 ČSN 02 1702	7533.71	N + K	1	● 9,32
39	Castle nut M 14 × 1,5 ČSN 02 1412 Kronenmutter M 14 × 1,5 ČSN 02 1412 Matice korunová M 14 × 1,5 ČSN 02 1412	670.70	N + K	1	● 19
40	Split pin 3 × 28 ČSN 02 1781 Splint 3 × 28 ČSN 02 1781 Závlačka 3 × 28 ČSN 02 1781	7170.72	N + K	1	● 1,58
41	Lock washer 12,2 ČSN 02 1740.02 Springring 12,2 ČSN 02 1740.02 Podložka pružná 12,2 ČSN 02 1740.02	38.72	N + K	4	● 3,82
42	Cylinder cover bolt M 12 × 165 Kolbendeckelschraube M 12 × 165 Šroub víka válce M 12 × 165	7535.51	N + K	4	● 159,5
43	Buffer stirrup Pufferbügel Nárazný třmen	7536.51	N + K	1	● 350

1	2	3	4	5	6
44	Buffer stirrup hook Pufferbügelhaken Hák nárazného třmene	7537.51	N + K	1	● 58
45	Lock washer 10,2 ČSN 02 1740.02 Springring 10,2 ČSN 02 1740.02 Podložka pružná 10,2 ČSN 02 1740.02	55.72	N + K	1	● 2,53
46	Hook bolt Schraube des Hakens Šroub háku	7538.51	N + K	1	● 32
47	Release cross shaft Ausschaltungsquerwelle Příčný hřídel vypínání	7539.51	N + K	1	● 672
48	Buffer stirrup lever key 6 h9 × 6 × 20 ČSN 1005/II Pufferbügelhebelkeil 6 h9 × 6 × 20 ČSN 1005/II Pero páky nárazného třmene 6 h9 × 6 × 20 ČSN 1005/II	7540.73	N + K	2	● 5,29
49	Buffer stirrup lever Pufferbügelhebel Páka nárazného třmene	7541.51	N + K	2	● 153
50	Lever bolt M 6 × 10 ČSN 02 1185 Hebelschraube M 6 × 10 ČSN 02 1185 Šroub páky M 6 × 10 ČSN 02 1185	7511.70	N + K	2	● 1,6
51	Bolt 8 h11 × 25 × 22 ČSN 1298/III Bolzen 8 h11 × 25 × 22 ČSN 1298/III Svorník 8 h11 × 25 × 22 ČSN 1298/III	7542.73	N + K	2	● 7
52	Washer 9,5 ČSN 02 1721 Unterlagscheibe 9,5 ČSN 02 1721 Podložka 9,5 ČSN 02 1721	109.71	N + K	2	● 1,84
53	Split pin 2 × 15 ČSN 02 1781 Splint 2 × 15 ČSN 02 1781 Závlačka 2 × 15 ČSN 02 1781	293.72	N + K	2	● 0,42
54	Release bearing Lager der Ausschaltung Ložisko vypínání	7544.51	N + K	1	● 332
55	Release body Körper der Ausschaltung Těleso vypínání	7545.51	N + K	1	● 649
56	Spring Feder Zpruha	7546.51	N + K	3	● 4,2

Hydraulic Automatic Clutch Release
Hydraulische automatische Sicherung
zur Ausschaltung der Kupplung
Hydraulická pojistka pro vypínání spojky



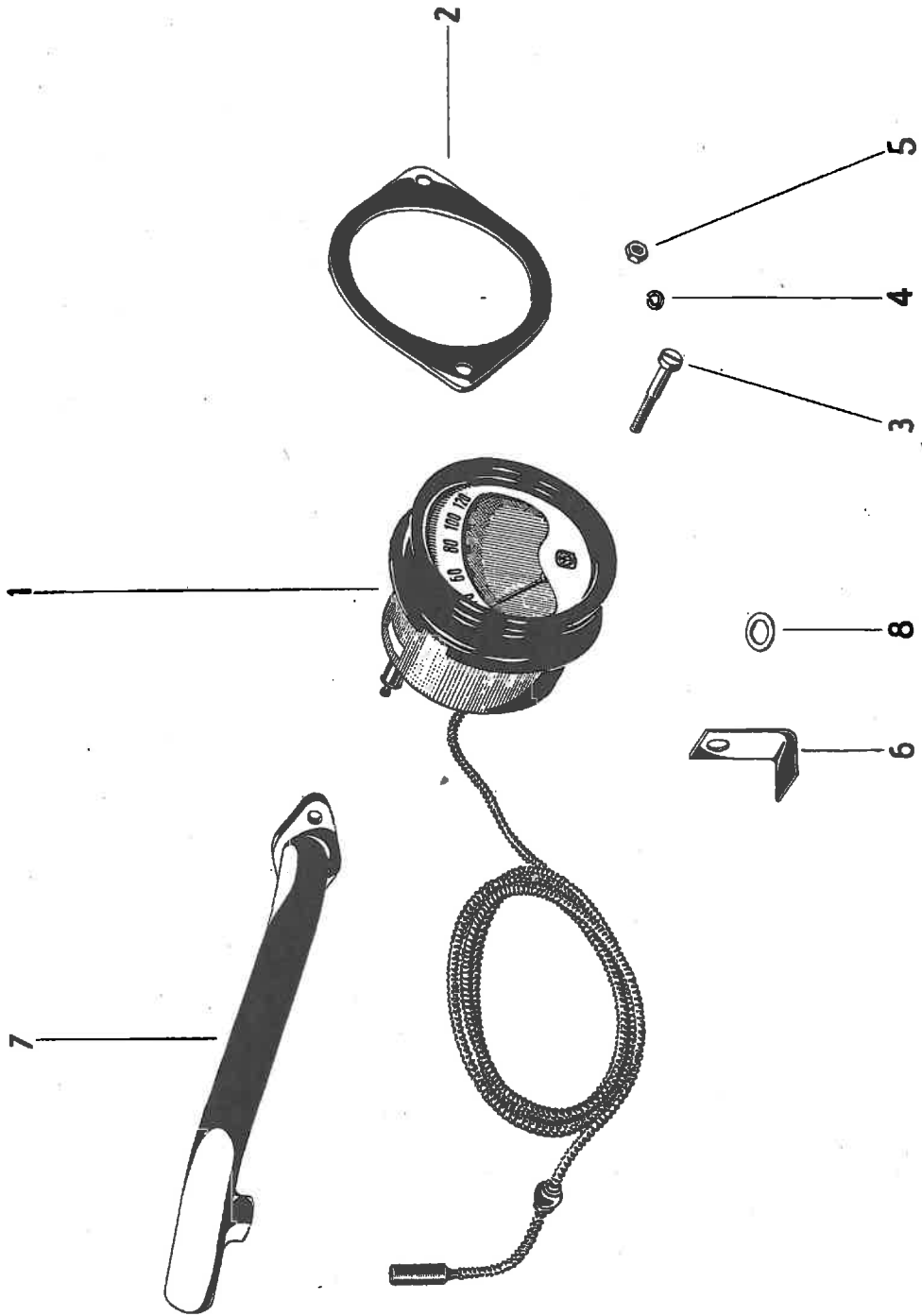
1	2	3	4	5	6
57	Catch Klinke Západka	7547.51	N + K	2	● 39
58	Bolt of spring Schraube der Feder Šroub zpruhu	7548.51	N + K	1	● 21
59	Release hand lever with ball handle — complete Ausschaltungshandhebel mit Kugelgriff — komplett Vypínací páka s kulovou rukojetí — úplná	7549.51	N + K	1	● 231
	Ball handle ø 32 ČSN 24 3601 Kugelgriff ø 32 ČSN 24 3601 Kulová rukojeť ø 32 ČSN 24 3601	191.75	N + K	1	● 40
60	Key of carrier Mitnehmerkeil Pero unašeče	7550.51	N + K	1	● 3,02
61	Carrier Mitnehmer Unašeč	7551.51	N + K	1	● 113
62	Washer 13 ČSN 02 1701 Unterlagscheibe 13 ČSN 02 1701 Podložka 13 ČSN 02 1701	7543.71	N + K	1	● 5,48
63	Nut M 12 ČSN 02 1401 Mutter M 12 ČSN 02 1401 Matice M 12 ČSN 02 1401	42.70	N + K	1	● 16,4
64	Bolt 8 h11 × 40 × 36,5 ČSN 1298/III Bolzen 8 h11 × 40 × 36,5 ČSN 1298/III Svorník 8 h11 × 40 × 36,5 ČSN 1298/III	7552.73	N + K	1	● 17
53	Split pin 2 × 15 ČSN 02 1781 Splint 2 × 15 ČSN 02 1781 Závlačka 2 × 15 ČSN 02 1781	293.72	N + K	1	● 0,42
65	Connecting rod Verbindungsstange Spojovací tyč	7553.51	N + K	1	● 569
66	Bolt Bolzen Svorník	7554.51	N + K	1	● 10

51

1	2	3	4	5	6
53	Split pin 2 × 15 ČSN 02 1781 Splint 2 × 15 ČSN 02 1781 Závlačka 2 × 15 ČSN 02 1781	293.72	N + K	I	● 0,42
67	Angle lever Winkelhebel Úhlová páka	7555.51	N + K	I	● 515
68	Safety ring 20 ČSN 1204/V Sicherungsring 20 ČSN 1204/V Pojistný kroužek 20 ČSN 1204/V	7557.72	N + K	I	● 1,35
69	Angle lever bush Winkelhebeleinlage Vložka úhlové páky	7558.51	N + K	I	● 33
70	Angle lever bolt Winkelhebelbolzen Čep úhlové páky	7559.51	N + K	I	● 54
71	Adjusting nut Einstellmutter Matice stavěcí	7560.51	N + K	I	● 38
72	Nut M 10 ČSN 02 1401 Mutter M 10 ČSN 02 1401 Matice M 10 ČSN 02 1401	119.70	N + K	I	● 11,6
73	Clutch pull rod Kupplungszugstange Táhlo spojky	7561.51	N + K	I	● 663
74	Nut M 14 ČSN 02 1401 Mutter M 14 ČSN 02 1401 Matice M 14 ČSN 02 1401	708.70	N + K	I	● 25
75	Clutch pull rod fork Kupplungszugstangengabel Vidlice táhla spojky	7563.51	N + K	I	● 142
76	Bolt 10 a11 × 31 × 26,5 ČSN 1298/III Bolzen 10 a11 × 31 × 26,5 ČSN 1298/III Svorník 10 a11 × 31 × 26,5 ČSN 1298/III	7564.73	N + K	I	● 20
77	Split pin 3 × 25 ČSN 02 1781 Splint 3 × 25 ČSN 02 1781 Závlačka 3 × 25 ČSN 02 1781	671.72	N + K	I	● 1,44

1	2	3	4	5	6
78	Head of clutch connecting rod (replace order number 3458.17 for group 51) Kupplungszugstangekopf (ersetzt Bestell-Nr. 3458.17 für Gruppe 51) Hlavice táhla spojky (nahrazuje objednáci číslo 3458.17 pro skupinu 51)	7565.51	N + K	I	● 166
	Hydraulic automatic clutch release — complete Hydraulische automatische Sicherung zur Ausschaltung der Kupplung — komplett Hydraulická automatická pojistka pro vypínání spojky — úplná	7572.51	N + K	I	● 15243

Water Thermometer
Wasserthermometer
Teploměr vody



Water Thermometer
Wasserthermometer
Teploměr vody

GROUP
 GRUPPE
 SKUPINA

52

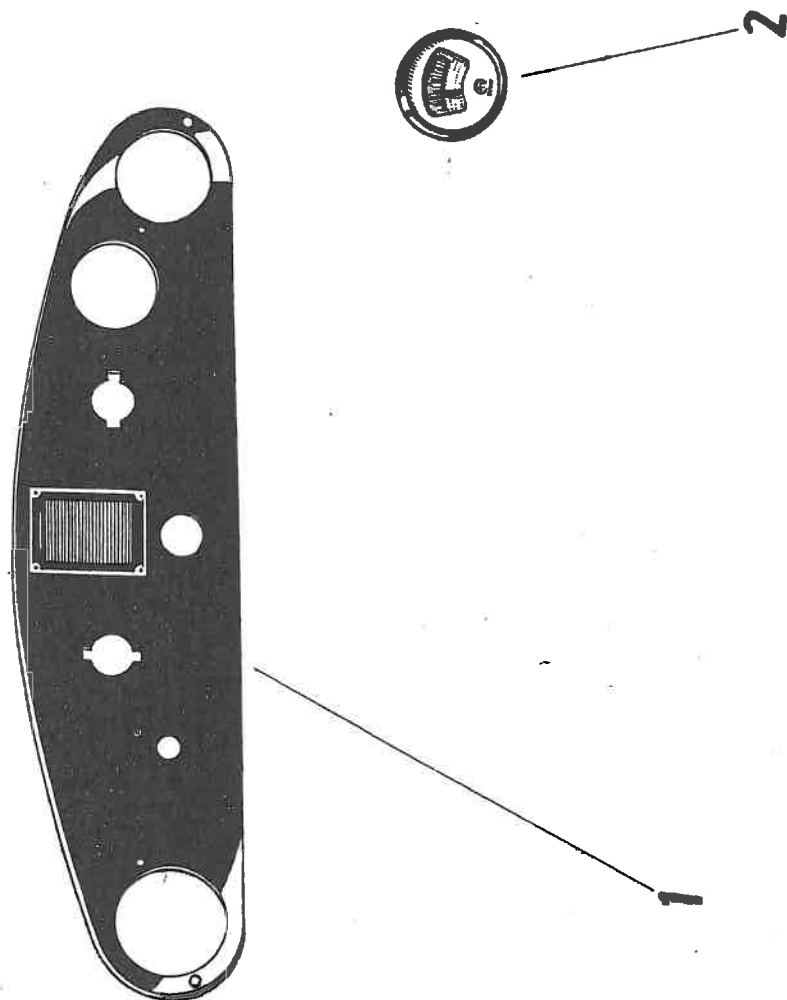
1	2	3	4	5	6
1	Water remote thermometer Wasserfernthermometer Dálkový teploměr vody	3896.52	N + K	1	● 340
	Bulb 12 V, 1,2 W (to maker's production number 125-32800 of Zetor 25 tractor and to maker's production number 225-13600 of Zetor 25 K tractor) Glühlampe 12 V, 1,2 W (bis Erzeugungs-Nr. 125-32800 des Traktors Zetor 25 und bis Erzeugungs-Nr. 225-13600 des Traktors Zetor 25 K) Žárovka 12 V, 1,2 W (do výrobního čísla 125-32800 traktoru Zetor 25 a do výrobního čísla 225-13600 traktoru Zetor 25 K)	3995.25	N + K	1	1,2
	Bulb 12 V, 1,5 W (from maker's production number 125-32801 of Zetor 25 tractor and from maker's production number 225-13601 of Zetor 25 K tractor) Glühlampe 12 V, 1,5 W (ab Erzeugungs-Nr. 125-32801 des Traktors Zetor 25 und ab Erzeugungs-Nr. 225-13601 des Traktors Zetor 25 K) Žárovka 12 V, 1,5 W (od výrobního čísla 125-32801 traktoru Zetor 25 a od výrobního čísla 225-13601 traktoru Zetor 25 K)	3912.29	N + K	1	● 5
2	Instrument panel clamp Armaturen Brettklemme Úpínka přístrojové desky	3897.25	N + K	1	● 15
3	Bolt M 5 × 25 ČSN 02 1134 Schraube M 5 × 25 ČSN 02 1134 Šroub M 5 × 25 ČSN 02 1134	3898.70	N + K	2	● 4,69
4	Lock washer 5,1 ČSN 02 1740.02 Springring 5,1 ČSN 02 1740.02 Podložka pružná 5,1 ČSN 02 1740.02	3899.72	N + K	2	● 0,36
5	Nut M 5 ČSN 02 1401 Mutter M 5 ČSN 02 1401 Matice M 5 ČSN 02 1401	3900.70	N + K	2	● 1,59
6	Capillary pipe clamp Kapillarrohrhalter Držák kapiláry	131.52	N + K	2	● 4
7	Cooling water elbow Kühlwasserknie Koleno chladicí vody	174.52	N + K	1	● 353
8	Packing Dichtung Těsnění	924.08	N + K	1	● 0,5

Notice: Besides must be ordered order numbers 3891.25 and 3995.25 from group 25.

Bemerkung: Außerdem müssen bestellt werden Bestell-Nr. 3891.25 und 3995.25 aus Gruppe 25.

Poznámka: Mimo to nutno objednat ze skupiny 25 objednáací čísla 3891.25 a 3995.25.

Instrument Panel with Ammeter
Armaturen Brett mit Amperemeter
Přístrojová deska s ampérmetrem



Instrument Panel with Ammeter
Armaturenbrett mit Amperemeter
Přístrojová deska s ampérmetrem

GROUP
 GRUPPE
 SKUPINA

53

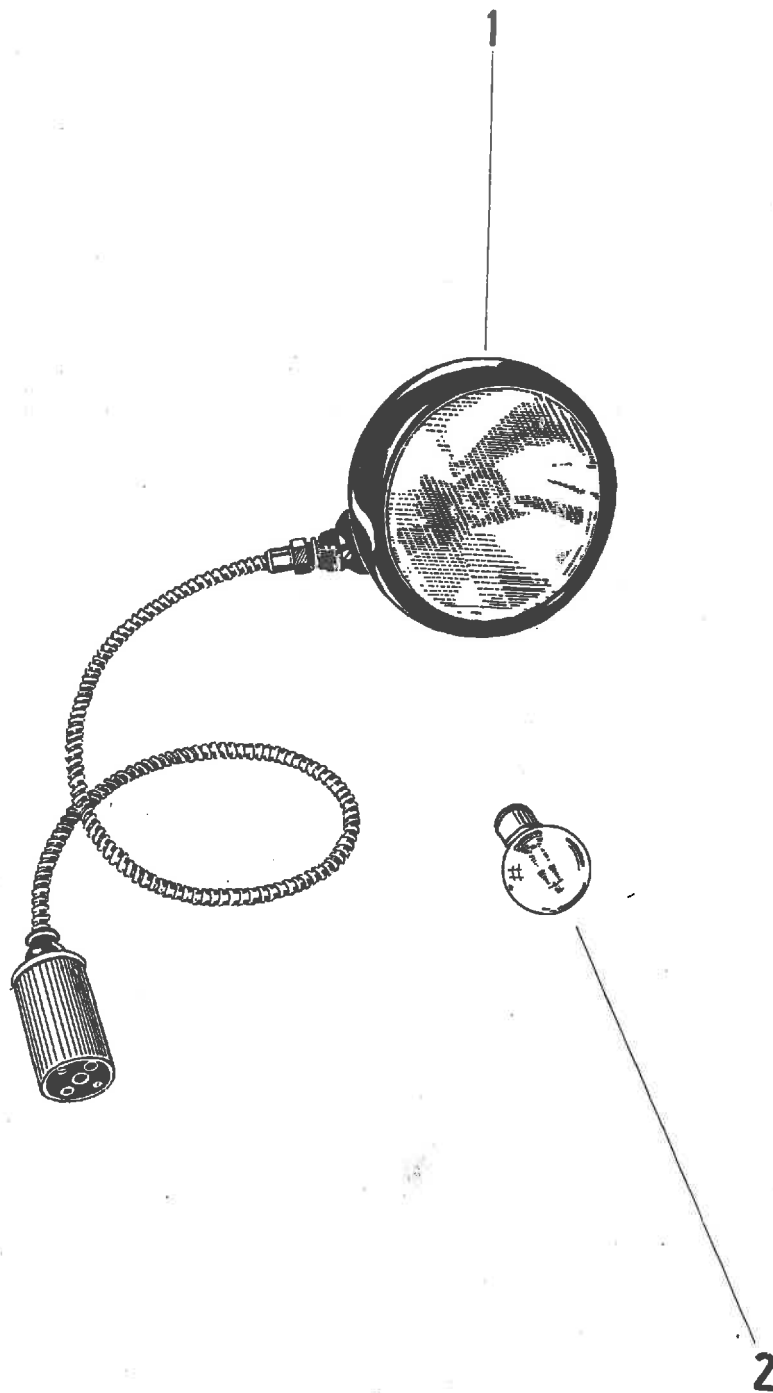
1	2	3	4	5	6
1	Instrument panel for ammeter Armaturenbrett für den Amperemeter Přístrojová deska pro ampérmetr	4706.53	N + K	I	● 750
2	Ammeter with range + 20 A Amperemeter mit Meßbereich + 20 A Ampérmetr s rozsahem + 20 A	4707.53	N + K	I	● 75
	Instrument panel for ammeter and for remote thermometer Armaturenbrett für den Amperemeter und das Fernthermometer Přístrojová deska pro ampérmetr a dálkový teploměr	4708.53	N + K	I	● 750

Only on special order

Bloß auf besondere Bestellung

Pouze na zvláštní objednávku

Rear Light
Hinterer Scheinwerfer
Zadní světlomet



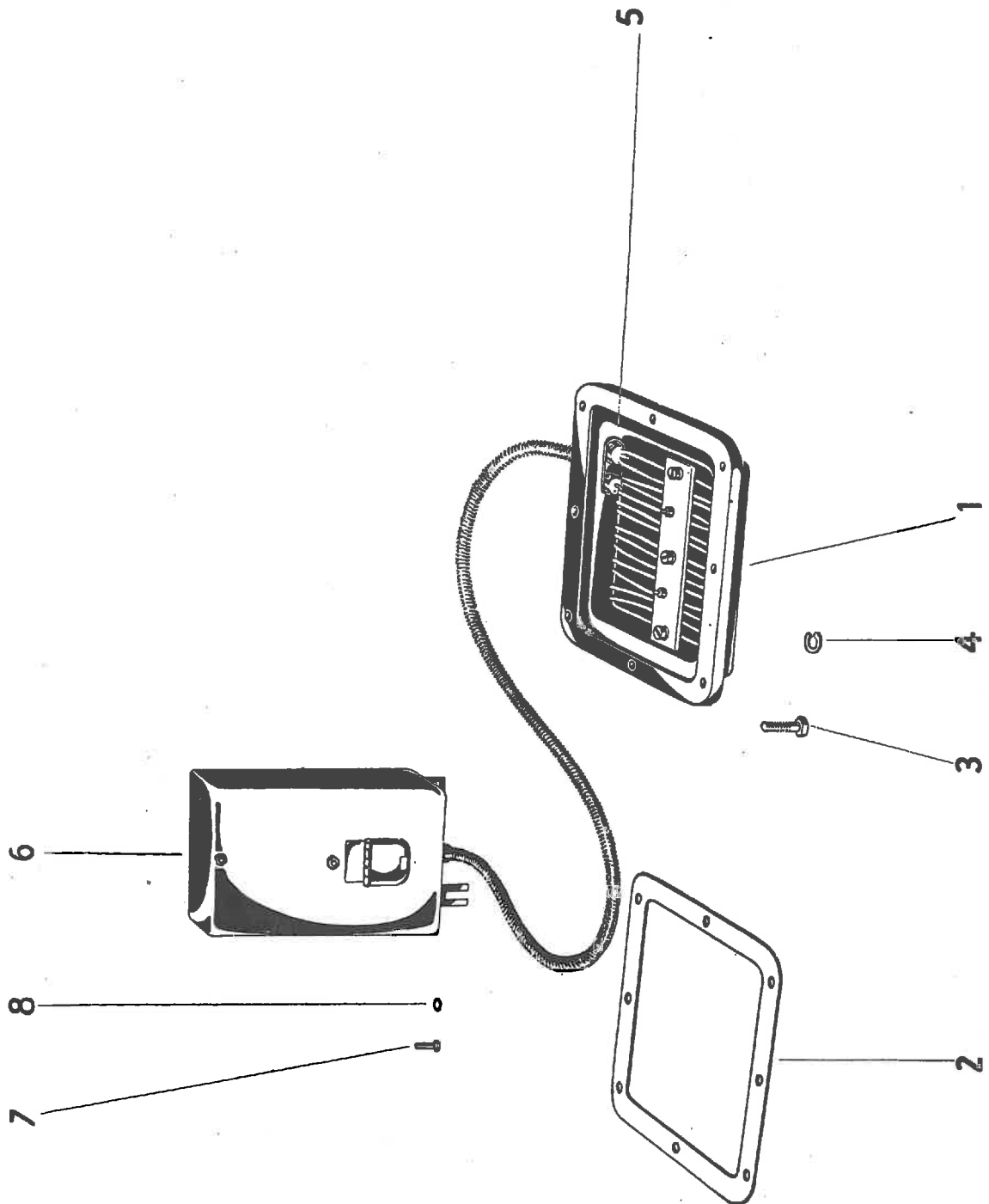
Rear Light
Hinterer Scheinwerfer
Zadní světlomet

GROUP
 GRUPPE
 SKUPINA

54

1	2	3	4	5	6
1	Rear light with plug — complete Hinterer Scheinwerfer mit Steckkontakt — komplett Zadní světlomet se zástrčkou — úplný	4590.54	N + K	I	1460 ●
2	Bulb 12 V, 25 W Glühlampe 12 V, 25 W Žárovka 12 V, 25 W	4591.54	N + K	I	15 ●

Electric Feed-Oil Heater
Elektrischer Ölvorwärmer
Elektrický ohřivač oleje



Electric Feed-Oil Heater
Elektrischer Ölvorwärmer
Elektrický ohřivač oleje

GROUP
 GRUPPE
 SKUPINA

55

1	2	3	4	5	6
1	Crank case lower cover Unterdeckel des Motorgehäuses Spodní víko motorové skříně	1900.55	N + K	1	4600
2	Cover gasket Deckeldichtung Těsnění víka	66.01	N + K	1	40
3	Bolt M 10 × 28 ČSN 02 1101 Schraube M 10 × 28 ČSN 02 1101 Šroub M 10 × 28 ČSN 02 1101	67.70	N + K	8	28,4
4	Lock washer 10,2 ČSN 02 1740.02 Springring 10,2 ČSN 02 1740.02 Podložka pružná 10,2 ČSN 02 1740.02	55.72	N + K	8	2,53
5	Electric heating body „TER“ Elektrischer Heizkörper „TER“ Elektrické vytápění „TER“	1902.55	N + K	1	4300
6	„TER“ Transformer Transformator „TER“ Transformátor „TER“	1903.55	N + K	1	7200
7	Bolt M 8 × 15 ČSN 02 1103 Schraube M 8 × 15 ČSN 02 1103 Šroub M 8 × 15 ČSN 02 1103	81.70	N + K	3	12,2
8	Lock washer 8,2 ČSN 02 1740.02 Springring 8,2 ČSN 02 1740.02 Podložka pružná 8,2 ČSN 02 1740.02	64.72	N + K	3	1,6
	Electric line clamp Elektrische Leitungsschelle Úchytka elektrického vedení	1904.55	N + K	1	20
	Electric line clamp Elektrische Leitungsschelle Úchytka elektrického vedení	1905.55	N + K	1	20

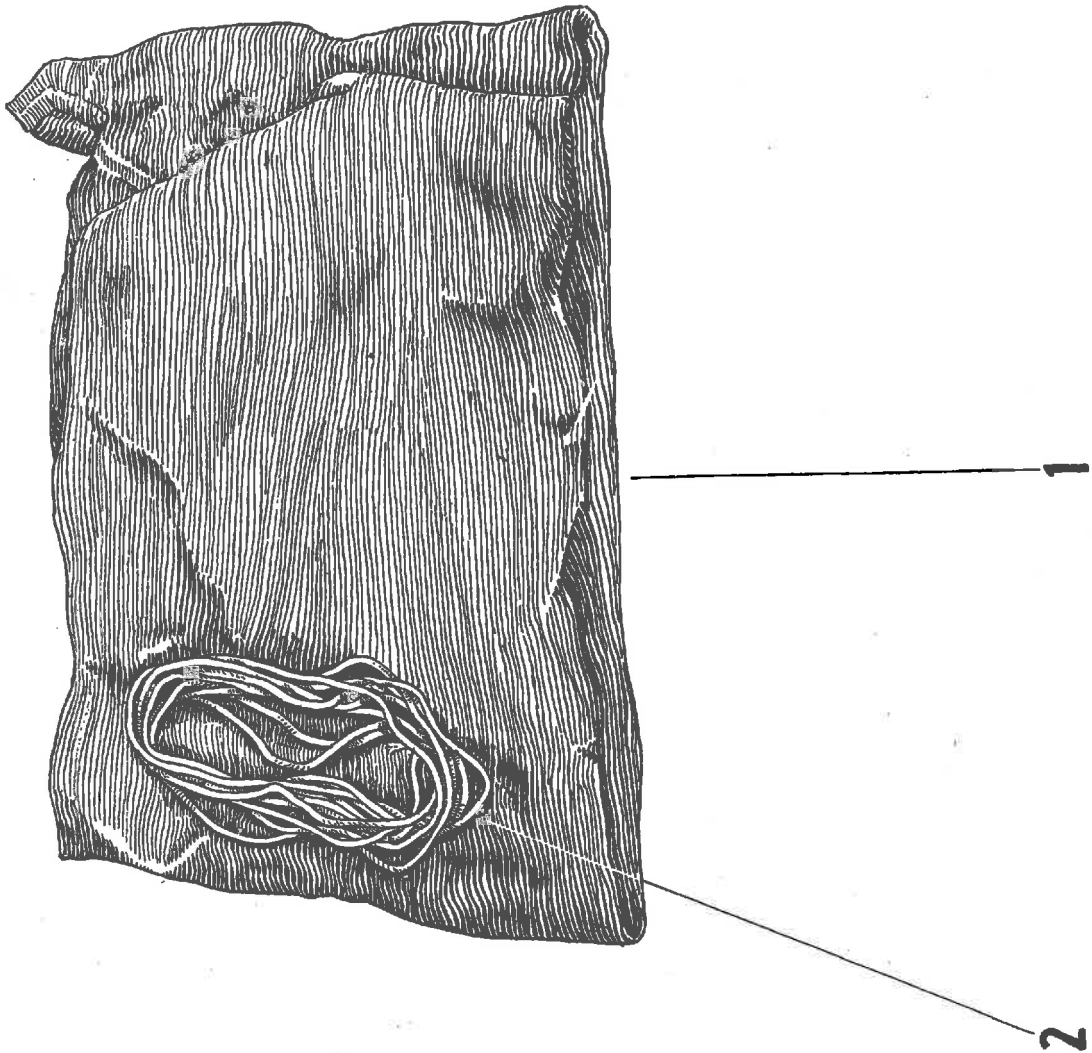
For this group fall off parts order number 94.01, 66.01 and 95.70 of the group 01.

Für diese Gruppe entfallen Bestandteile Bestell-Nummern 94.01, 66.01 und 95.70 aus Gruppe 01.

Pro tuto skupinu odpadnou součástky objednacích čísel 94.01, 66.01 a 95.70 ze skupiny 01.

56

**Engine Canvas Hood
Motorsegeltuchverdeck
Krycí plachta motoru**

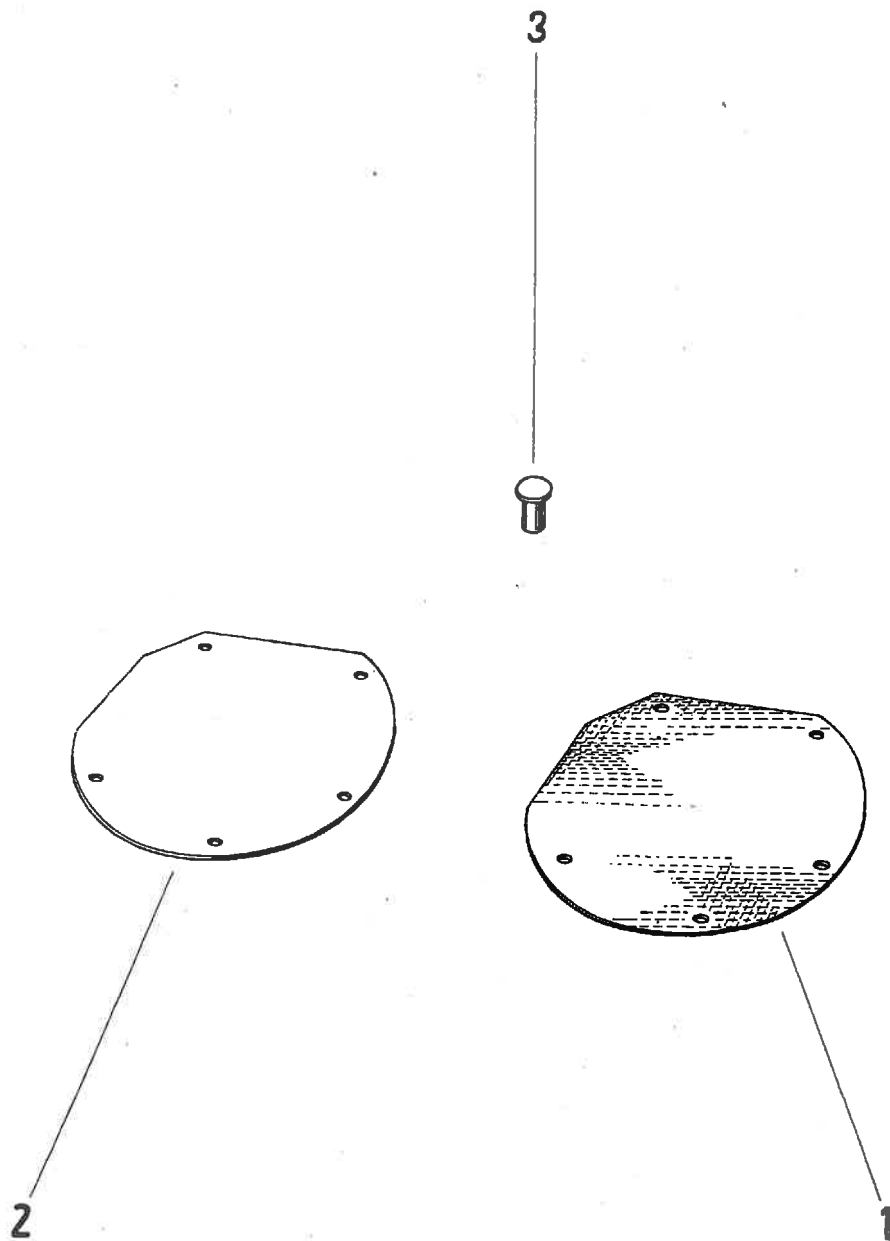


Engine Canvas Hood
Motorsegeltuchverdeck
Krycí plachta motoru

GROUP
 GRUPPE
 SKUPINA

56

1	2	3	4	5	6
1	Engine canvas hood Motorsegeltuchverdeck Krycí plachta motoru	1910.56	N + K	I	● 4100
2	Cord 6 m long, ø 6 mm Schnur 6 m lang, ø 6 mm Šňůra 6 m dlouhá, ø 6 mm	1911.56	N + K	I	● 150



Zetor 25 Carrying Tractor
Transporttraktor Zetor 25
Dopravní traktor Zetor 25

GROUP
 GRUPPE
 SKUPINA **58**

1 2 3 4 5 6

Notice: Zetor 25 carrying tractor remains of groups 01 to 30, however without group 21, without lower frame of the group 27 and without group 28.

Besides must be ordered:

Bemerkung: Der Transporttraktor Zetor 25 besteht aus Gruppen 01 bis 30, jedoch ohne Gruppe 21, ohne unteren Anhängerahmen aus Gruppe 27 und ohne Gruppe 28. Außerdem muß bestellt werden:

Poznámka: Dopravní traktor Zetor 25 pozůstává ze skupin 01 až 30, avšak bez skupiny 21, bez spodního závěsného rámu ze skupiny 27 a bez skupiny 28. Mimo to musí být objednáno:

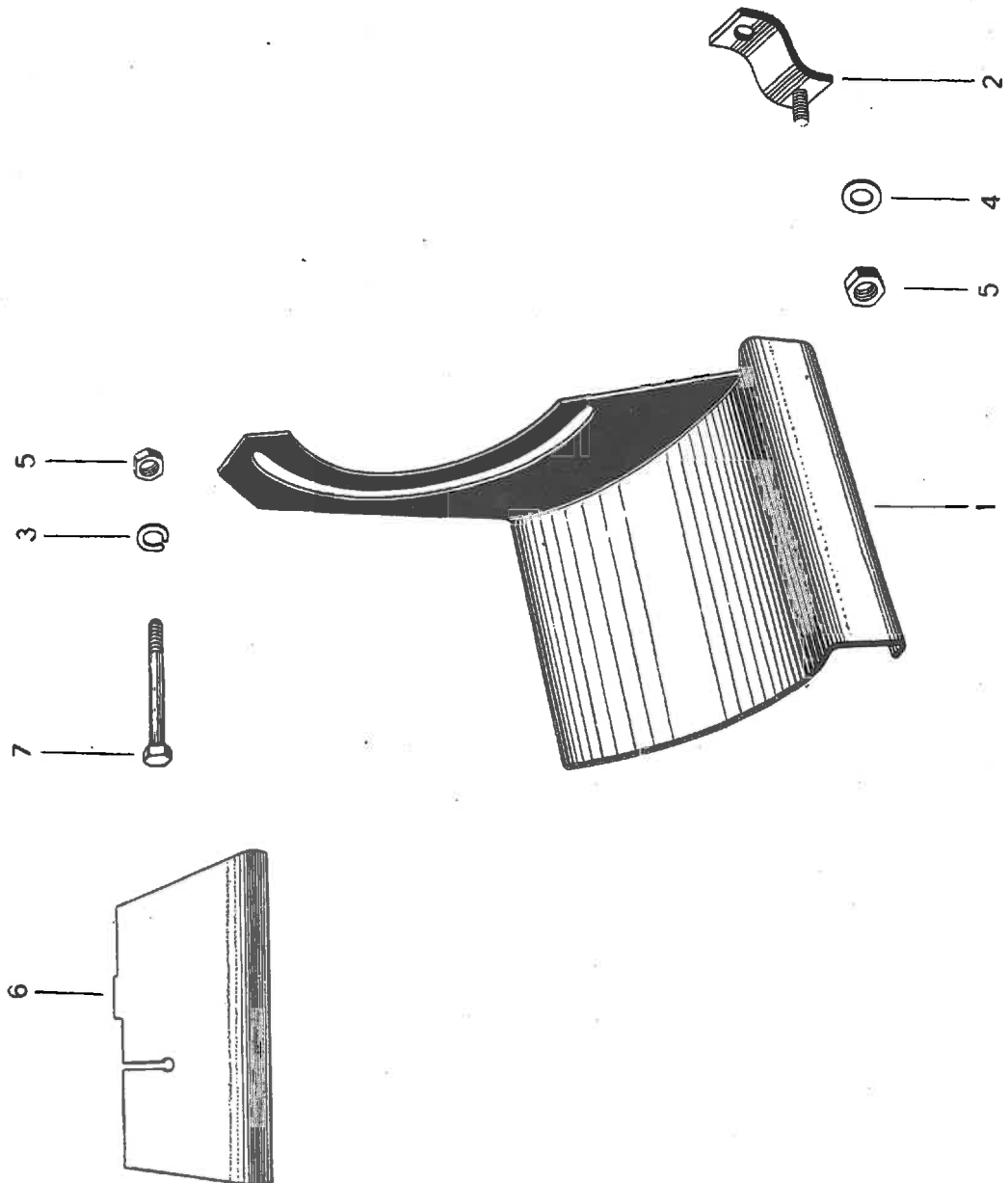
1	Gear box blind cover — rear Getriebekastenblendendeckel — hinterer Zaslepovací víko rychlostní skříně — zadní	3310.58	N	1	706
2	Cover gasket Deckeldichtung Těsnění víka	3311.21	N	1	2,2
	Bolt M 14 × 15 ČSN 02 1103 Schraube M 14 × 15 ČSN 02 1103 Šroub M 14 × 15 ČSN 02 1103	3756.70	N	2	45,2
	Lock washer 14,2 ČSN 02 1740.02 Springring 14,2 ČSN 02 1740.02 Podložka pružná 14,2 ČSN 02,1740.02	707.72	N	2	6,01
	Bolt M 10 × 15 ČSN 02 1103 Schraube M 10 × 15 ČSN 02 1103 Šroub M 10 × 15 ČSN 02 1103	3815.70	N	3	21,5
	Lock washer 10,2 ČSN 02 1740.02 Springring 10,2 ČSN 02 1740.02 Podložka pružná 10,2 ČSN 02 1740.02	55.72	N	3	2,53
3	Gear box blind cover — front Getriebekastenblendendeckel — vorderer Zaslepovací víko rychlostní skříně — přední	3308.58	N	1	160
	Cover gasket Deckeldichtung Těsnění víka	3309.58	N	1	15
	Bolt M 8 × 15 ČSN 02 1103 Schraube M 8 × 15 ČSN 02 1103 Šroub M 8 × 15 ČSN 02 1103	81.70	N	4	12,2
	Lock washer 8,2 ČSN 02 1740.02 Springring 8,2 ČSN 02 1740.02 Podložka pružná 8,2 ČSN 02 1740.02	64.72	N	4	1,6

58

1	2	3	4	5	6
Rear tire 11,25 - 24 T 2 Hinterer Gummireifen 11,25 - 24 T 2 Plášť zadní 11,25 - 24 T 2		3312.58	N	2	60000
Rear air tube 11,25 - 24 Hinterer Luftschlauch 11,25 - 24 Duše zadní 11,25 - 24		3772.22	N	2	7000
Air tube flap 11,25 - 24 Luftschlauchband 11,25 - 24 Vložka duše 11,25 - 24		3773.22	N	2	210

59

Pulley Protecting Cover
Riemenscheibenschutzdeckel
Ochranný kryt řemenice



Pulley Protecting Cover
Riemenscheibenschutzdeckel
Ochranný kryt řemenice

GROUP
 GRUPPE
 SKUPINA

59

1	2	3	4	5	6
Only for tractors with hydraulic power lift Nur für Traktoren mit hydraulischer Hebevorrichtung Pouze pro traktory s hydraulickým zařízením					
1	Lower cover Unterer Deckel Spodní kryt	4970.59	N + K	1	1042
2	Lower cover bracket Stütze des Unterdeckels Úchytka spodního krytu	4971.59	N + K	2	62
3	Lock washer 8,2 ČSN 02 1740.02 Springring 8,2 ČSN 02 1740.02 Podložka pružná 8,2 ČSN 02 1740.02	64.72	N + K	2	1,6
4	Washer 9,5 ČSN 02 1721 Unterlagscheibe 9,5 ČSN 02 1721 Podložka 9,5 ČSN 02 1721	109.71	N + K	2	1,84
5	Nut M 8 ČSN 02 1401 Mutter M 8 ČSN 02 1401 Matice M 8 ČSN 02 1401	115.70	N + K	2	6,4
	Bolt M 8 × 35 ČSN 02 1101 Schraube M 8 × 35 ČSN 02 1101 Šroub M 8 × 35 ČSN 02 1101	142.70	N + K	2	19,7
6	Upper cover Oberer Deckel Horní kryt	4972.59	N + K	1	510
7	Cover bolt Deckelschraube Šroub krytu	4973.59	N + K	1	48
3	Lock washer 8,2 ČSN 02 1740.02 Springring 8,2 ČSN 02 1740.02 Podložka pružná 8,2 ČSN 02 1740.02	64.72	N + K	1	1,6
5	Nut M 8 ČSN 02 1401 Mutter M 8 ČSN 02 1401 Matice M 8 ČSN 02 1401	115.70	N + K	1	6,4
	Pulley protecting cover — complete Riemenscheibenschutzdeckel — komplett Ochranný kryt řemenice — úplný	4974.59	N + K	1	1787,4